



ESPAÑA

⑩ ES	⑪ NUMERO	⑩ Y
	228.843	
	⑫ FECHA DE PRESENTACION	
	30 Mayo 1.977	

MODELO DE UTILIDAD

228843

③① PRIORIDADES:	③② FECHA	③③ PAIS
③① NUMERO		

④⑦ FECHA DE PUBLICIDAD	④⑧ CLASIFICACION INTERNACIONAL
	F04H

④④ TITULO DE LA INVENCIÓN
UNA CORONACION PARA PISCINAS, PERFECCIONADA.

④⑤ SOLICITANTE (S)
MULTIFORMA, S.L.

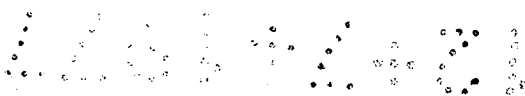
DOMICILIO DEL SOLICITANTE
Crtra. Real de Madrid, Km. 233 - BENIPARRELL (Valencia)

④⑥ INVENTOR (ES)

④⑦ TITULAR (ES)

④⑧ REPRESENTANTE
D. BERNARDO UNGRIA GOIBURU

JMP/rmb



1 El Estatuto vigente sobre Propiedad Industrial,
de 26 de Julio de 1929, en su texto refundido publicado el
30 de Abril de 1930, establece los caracteres de patentabili-
5 dad de las invenciones de tipo industrial que tienen por ob-
jeto obtener ventajas sobre lo ya conocido, admitiendo por
consiguiente como patentables, las nuevas máquinas, aparatos,
instrumentos, procesos de fabricación, etc. La amplitud de
conceptos previstos como patentables, ha llevado al legisla-
dor a aclarar (Artº. 46) que la enumeración contenida en di-
10 cho cuerpo legal es puramente enunciativa y no limitativa, -
haciéndola extensiva incluso a los descubrimientos de tipo
científico (Artº. 47).

El Decreto de 26 de Diciembre de 1947, recogiendo
la Orden de 18 de Noviembre de 1935, confirma el criterio -
15 legal de que también serán patentables los instrumentos, ob-
jetos, o partes de los mismos, que aporten a la función a
que son destinados, un beneficio o efecto nuevo, y en defini-
tiva que constituyan una mejora sustancial sobre lo anterior
mente conocido.

20 Pues bien, a tenor de lo expuesto, y en base al
articulado que recoge los conceptos expresados, debe conside-
rarse, que la invención a que se refiere la presente memoria,
constituye una novedad industrial, con características y ven-
25 tajas que la hacen merecedora del privilegio de explotación
exclusiva que por ella se solicita, premiando así los méri-
tos de quien aporta a la industria del país una mejora efec-
tiva y precisamente comprendida entre las enunciadas por la
Ley como patentables. (Artºs. 46 y 47 en relación con el 171,
30 en su nueva redacción afectada por la Orden de 18 de noviem-
bre de 1935).

1 La presente invención, según se expresa
3 en el enunciado de esta memoria descriptiva, se refiere
5 a UNA CORONACION PARA PISCINAS PERFECCIONADA, que presenta la
particularidad de conformarse mediante la asociación de una
serie de piezas modulares, obtenidas por moldeo, que se disponen
paralelamente entre sí y se unen por sus bordes de contacto por
medios convencionales adecuados, todo ello para formar en conjunto
la sección prevista de la coronación que llevará incorporado el
correspondiente canal rebosadero que estará protegido por la oportuna
rejilla.

10 En este conjunto de piezas se han previsto otras piezas angulares
complementarias para ajustarse a los ángulos de la superficie de la
coronación, y cuyas piezas angulares se unirán a testa sobre las
otras piezas a través de los mismos medios convencionales anteriormente
referidos.

15 Para que se comprendan más fácilmente las características de la
coronación para piscinas que la invención propone, se acompaña a la
presente memoria descriptiva, formando parte integrante de la misma,
una hoja de planos donde se representa lo siguiente:

20 Figura 1.^a.- Corresponde esquemáticamente a una sección en alzado
transversal de la coronación para piscinas que constituye el objeto de
la presente invención. En esta ilustración se han señalado mediante
pequeñas áreas finamente rayadas las zonas de contacto y de unión de
todas y de cada una de las partes que componen la coronación para
piscinas que nos ocupa.

25 ... Figura 2.^a.- Representa una vista en planta superior de una
porción de la coronación para piscinas

1 que se describe. Esta ilustración tiene por objeto mostrar
como se conforman las piezas modulares correspondientes a las
esquinas de la coronación, observándose mediante áreas raya-
das las zonas de contacto y de unión de unas piezas con res-
5 pecto a las contiguas.

De acuerdo con lo que se ha dicho y como puede comprobarse, la coronación para piscina, perfec-
cionada, a que se refiere la presente memoria se constituye me-
diante la asociación de piezas modulares que en la figura 1ª
10 se indican con las referencias 1, 2, 3, 4 y 5. De estas pie-
zas, las referenciadas con 1 y 5 son elementos angulares que
se asocian a las restantes piezas al objeto de formar las es-
quinas o bordes de la coronación. Las piezas referenciadas
con 3 y 4 tienen el perfil adecuado al objeto de formar el
15 correspondiente canal de desagüe, canal que se hallará supe-
riormente protegido por la rejilla indicada con 6. Esta re-
jilla, tal como ilustra la referida figura 1ª, asienta en es-
calonamientos previstos al efecto en cada una de las piezas
3 y 4.

20 La unión de todo el conjunto de piezas
en base a las cuales se conforma la coronación para piscinas
que se describe se realiza mediante medios convencionales que
en las figuras anteriormente reseñadas son aquellas partes -
que aparecen rayadas, en la figura 1ª de una forma fina, y
25 en la figura 2ª, constituyendo los pasillos que son perfecta-
mente visibles.

Naturalmente, el perfil que la corona-
ción de piscina, ofrece en la figura 1ª no es más que una -
ilustración ofrecida a título de ejemplo no limitativo, por
30 cuanto el referido perfil podría presentar un curso o tendido

1 completamente distinto sin que por ello variara la esencia de
la invención, ya que estando dicho perfil constituido a base
de piezas moldeadas y relacionadas entre sí a través de medios
convencionales de sujeción, el presente modelo de utilidad -
5 siempre conservará el derecho de exclusividad que dimanen de
las reivindicaciones adjuntas.

En la figura 2ª aparecen referenciadas
con 1', 2', 3', 4', y 5' las piezas moldeadas que formarán
los necesarios ángulos de la coronación para piscinas, discu-
10 rriendo según sectores arqueados de cuarto de círculo para
que dichas esquinas se constituyan en ángulos de 90°. También
en este caso, se comenta el hecho de que tales piezas solamen-
te se reflejan con carácter meramente ilustrativo y no limita-
tivo, ya que la coronación de piscinas, como se comprende,
15 podría discurrir según un tendido sinuoso que no requiriese
que las piezas correspondientes a las esquinas no se ajusta-
ran exactamente al cuarto de círculo señalado.

No se considera necesario hacer más
extensa esta descripción para que cualquier persona perita
20 en la materia, comprenda perfectamente cual es la idea que se
desea representar, así como las ventajas que de su realiza-
ción industrial han de derivarse.

Por todo ello y para evitar posibles
imitaciones se presenta esta invención pidiendo la explota-
25 ción exclusiva de la idea descrita de acuerdo con las consi-
deraciones y puntos que se desean reivindicar, que se concre-
tan en las páginas siguientes.



1 Hecha la descripción a que se refiere la memoria
que antecede, es preciso insistir en que los detalles de rea-
lización de la idea expuesta, pueden variar, es decir, que
5 pueden sufrir pequeñas alteraciones, basadas siempre en los
principios fundamentales de la idea, que son en esencia los
que quedan reflejados en los párrafos de la descripción he-
cha. En efecto, el Artículo 48 del Estatuto vigente sobre -
Propiedad Industrial, establece como no patentables, en su
apartado tercero, "los cambios de forma, dimensiones, propor-
10 ciones y materias de un objeto ya patentado" fijando así el
criterio del legislador en el sentido de que patentada una
idea que pueda dar lugar a una realidad práctica e industria-
lizable, nadie podrá apoyarse en ella para, a pretexto de
haber introducido ligeras modificaciones, presentarla como
15 nueva y propia.

Este principio, en cuanto al alcance de la protec-
ción del objeto patentado se refiere, se halla confirmado
por numerosas Sentencias del Tribunal Supremo, y entre ellas,
20 como más terminantes, en las de fechas 16 de octubre de 1954,
23 de enero de 1959, 20 de marzo de 1964 y otras.

Establecido el concepto expresado, en cuanto a la
amplitud que debe darse a la protección solicitada, se redac-
ta a continuación la Nota de Reivindicaciones, de acuerdo -
25 con lo que se establece en el último párrafo del apartado -
tercero del Artículo 100 de la Ley, sintetizando así las no-
vedades que se desean reivindicar:

NOTA DE REIVINDICACIONES

30 En resumen, el privilegio de explotación exclusi-
va que se solicita, recaerá sobre las siguientes reivindica-
ciones:

1

1.- UNA CORONACION PARA PISCINAS, PERFECIONADA, caracterizada esencialmente por el hecho de estar constituida por una serie de piezas longitudinales moldeadas, que se disponen paralelas entre sí, uniéndose por sus bordes de contacto por medios convencionales, para formar en conjunto la sección prevista de la coronación, con inclusión del canal rebosadero; previéndose piezas angulares de complemento para su ajuste a los ángulos de la superficie de la coronación, que se adaptan a testa sobre las piezas longitudinales por los mismos medios.

5

10

2.- Se reivindica por último como objeto sobre el que ha de recaer el Modelo de Utilidad que se solicita: UNA CORONACION PARA PISCINAS, PERFECIONADA.

15

Todo conforme queda descrito y reivindicado en la presente memoria descriptiva que consta de siete páginas mecanografiadas y dibujos que se acompañan.

Madrid, 30 de Mayo de 1.977

20

BERNARDO UNGELA
P.F.

25

30

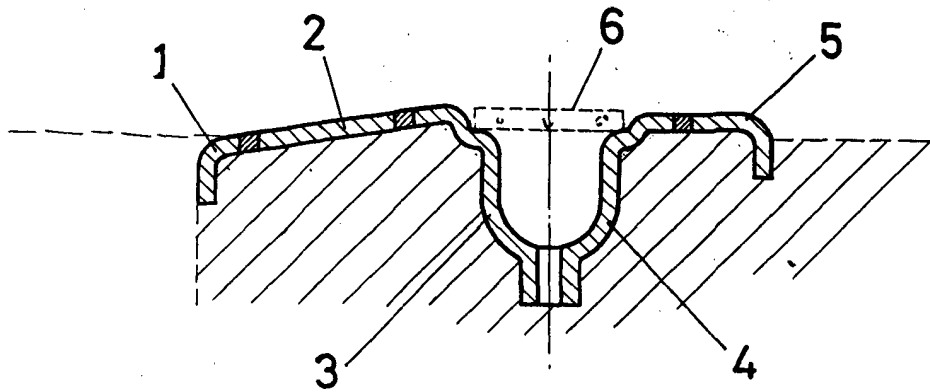
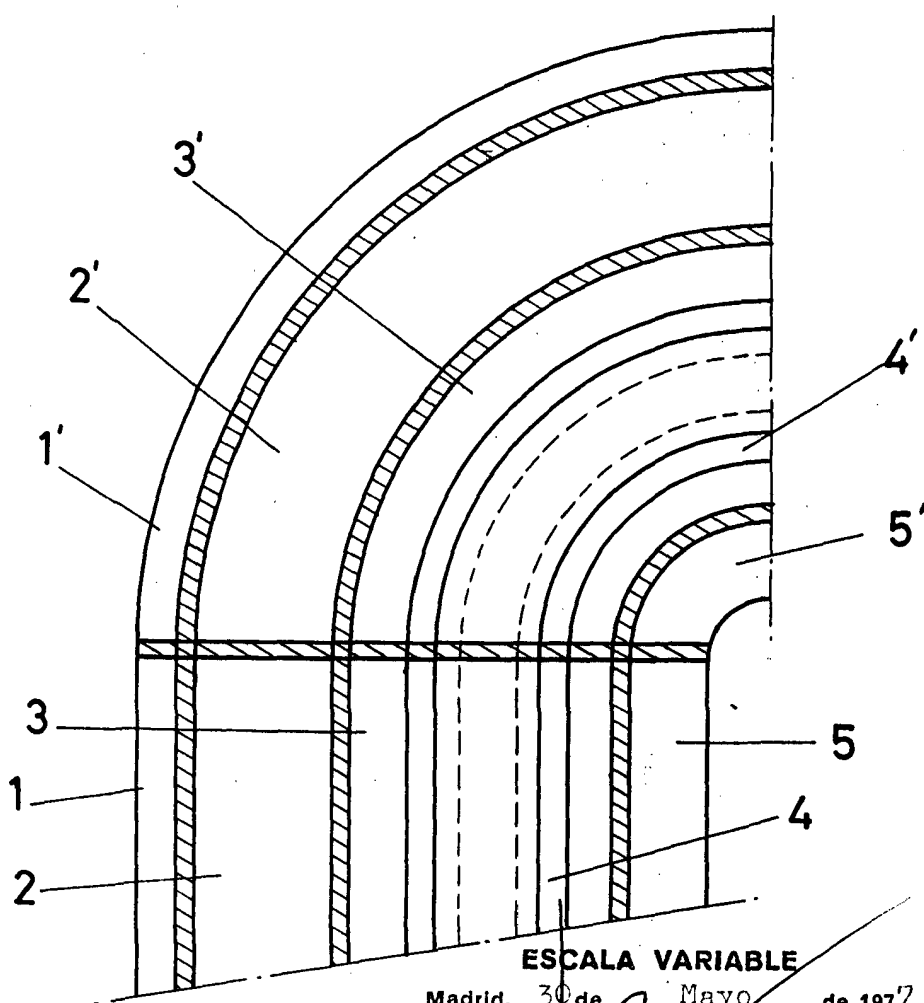


FIG - 1



ESCALA VARIABLE

Madrid, 30 de Mayo de 1977

BERNARDO UNGRIA

FIG - 2