



ESPAÑA

10	ES	11	NUMERO	10	Y
		21	228.838		
		22	FECHA DE PRESENTACION		
			30.5.77		

MODELO DE UTILIDAD
228838

50 PRIORIDADES:	
31 NUMERO	32 FECHA
33 PAIS	
47 FECHA DE PUBLICIDAD	51 CLASIFICACION INTERNACIONAL
	A01G
54 TITULO DE LA INVENCIÓN	
DISPOSITIVO TROCEADOR DE SARMIENTOS Y SIMILARES ADAPTABLE A TRACTORES AGRICOLAS.	
71 SOLICITANTE (S)	
D. JOSE CORTIJO FRAILE	
DOMICILIO DEL SOLICITANTE	
Hermanos Jiménez Quilez, 47 VILLARGARCIA DEL LLANO (Cuenca)	
72 INVENTOR (ES)	
73 TITULAR (ES)	
74 REPRESENTANTE	
D. BERNARDO UNGRIA GOIBURU	

1 El Estatuto vigente sobre Propiedad Industrial, de
26 de Julio de 1929, en su texto refundido publicado el 30
de Abril de 1930, establece los caracteres de patentabili-
5 dad de las invenciones de tipo industrial que tienen por
objeto obtener ventajas sobre lo ya conocido, admitiendo
por consiguiente como patentables, las nuevas máquinas, a-
paratos, instrumentos, procesos de fabricación, etc. La am-
plitud de conceptos previstos como patentables, ha llevado
al legislador a aclarar (Artº. 46) que la enumeración con-
10 tenida en dicho cuerpo legal es puramente enunciativa y no
limitativa, haciéndola extensiva incluso a los descubrimien-
tos de tipo científico (Artº. 47).

El Decreto de 26 de Diciembre de 1947, recogiendo
la Orden de 18 de Noviembre de 1935, confirma el criterio
15 legal de que también serán patentables los instrumentos, ob-
jetos, o partes de los mismos, que aporten a la función a
que son destinados, un beneficio o efecto nuevo, y en defi-
nitiva que constituyan una mejora sustancial sobre lo ante-
riormente conocido.

20 Pues bien, a tenor de lo expuesto, y en base al ar-
ticulado que recoge los conceptos expresados, debe conside-
rarse, que la invención a que se refiere la presente memo-
ria, constituye una novedad industrial, con características
y ventajas que la hacen merecedora del privilegio de explo-
25 tación exclusiva que por ella se solicita, premiando así
los méritos de quien aporta a la industria del país una me-
jora efectiva y precisamente comprendida entre las enuncia-
das por la Ley como patentables. (Arts. 46 y 47 en relación
con el 171, en su nueva redacción afectada por la Orden de
30 18 de Noviembre de 1.935).

1 La presente invención, según se expresa en el enunciado de esta memoria descriptiva, consiste en un dispositivo troceador de sarmientos y similares, adaptable a tractores agrícolas.

5 En líneas generales el dispositivo consta de un bastidor que determina la formación de una tolva de carga de sarmientos o ramas cuyo bastidor dispone de tres puntos de anclaje a los elementos de tracción del tractor, por cuyos medios de anclaje se establece en la tolva la
10 inclinación necesaria para la alimentación de los sarmientos y ramas.

El elemento troceador está constituido por una cuchilla cuyo eje se conecta a la salida de fuerza del tractor y transmite además mediante un sinfín su movimiento a un rodillo situado en el fondo de la tolva, que arrastra el ramaje hacia la cuchilla. Sobre el rodillo motoriz,
15 existe otro rodillo que se desplaza en paralelo sobre el primero en virtud de hallarse vinculado a una placa basculante por gravedad y movable por la acción del paso del ramaje. Los dos rodillos sirven como elemento de introducción
20 de los ramajes hacia la cuchilla troceadora, cuyo giro es producido por la propia fuerza del tractor, al ser acoplado el eje de la cuchilla a la salida de fuerza del citado tractor.

25 Para complementar la descripción que seguidamente se va a realizar y con el fin de ayudar a la mejor comprensión de las características del invento, se acompaña con la presente memoria descriptiva un juego de dibujos donde se ha representado lo siguiente:

30 La figura 1ª. muestra una vista en perspec-

1 tiva del dispositivo troceador de sarmientos objeto de
la presente invención.

5 Por último, la figura 2ª corresponde a una
vista en sección longitudinal del dispositivo troceador
de sarmientos objeto de la presente invención.

A tenor de los planos comentados, el dispo-
sitivo troceador de sarmientos y similares adaptable a
tractores agrícolas, está constituido por un bastidor 1
que forma una tolva abierta por su parte posterior. 2.

10 El bastidor se fija al tractor mediante
tres puntos de anclaje 3, 4 y 5. El punto de anclaje 3
está situado en la parte superior del bastidor 1 mientras
que los puntos de anclaje 4 y 5 son los extremos o brotes
de una parra 6 que soporta el conjunto del bastidor 1.

15 En la parte anterior del bastidor 1 está
situada una cuchilla rotativa 7, formada por varios bra-
zos, cuyo eje 8 es conectable a la salida de fuerza del
tractor. El eje 8 está prolongado posteriormente en un
sinfín 9 conectado al eje de un rodillo 10 dispuesto en
20 la zona interna e inferior del bastidor 1 y sobre cuyo
rodillo 10 va dispuesto en paralelo otro rodillo 11 de gi-
ro libre situado en el extremo de una placa 12 inclinada
y basculante por gravedad sobre un eje 13 dispuesto entre
los laterales del bastidor 1.

25 A tenor de esta estructura, el funciona-
miento del dispositivo troceador de sarmientos y simila-
res es como a continuación se indica:

30 El bastidor 1 es acoplado sobre el tractor
mediante sus tres puntos de anclaje 3, 4 y 5, con lo cual
el bastidor 1 puede afectar diferentes inclinaciones, de

1 tal manera que las ramas y sarmientos depositados en la
tolva caigan por gravedad hacia los rodillos 10 y 11 ali-
mentadores.

5 Al conectarse el eje 8 a la salida de fuer-
za del tractor, la cuchilla 7 realiza su giro correspon-
diente, a la vez que el sinfin 9 transmite el movimiento
al eje 10.

10 Al introducir los sarmientos o ramaa por
la entrada libre 2 del bastidor 1, éstos al interponerse
entre los rodillos 10 y 11 son arrastrados hasta la cuchi-
lla 7 que los empezará a trocear. La separación entre los
rodillos 10 y 11 será la correspondiente a la amplitud o
al mazo de sarmientos que se introduzcan debido a que el
rodillo 11 es susceptible de elevarse por basculación so-
15 bre el eje 13.

20 La conformación de la tolva o bastidor 1,
así como el tamaño de los elementos que integran el dis-
positivo, será variable según la potencia del tractor a
que haya de aplicarse o por exigencias técnicas si convi-
niera.

25 No se considera necesario hacer más exten-
sa esta descripción para que cualquier persona perita en
la materia comprenda perfectamente cual es la idea que se
desea registrar, así como las ventajas que de su realiza-
ción industrial han de derivarse.

30 Por todo ello y para evitar posibles imita-
ciones, se presenta esta solicitud pidiendo la explotación
exclusiva de la idea descrita, de acuerdo con las conside-
raciones y puntos que se desean reivindicar, que se con-
cretan en las páginas siguientes.

1 Hecha la descripción a que se refiere la memoria
que antecede, es preciso insistir en que los detalles de
realización de la idea expuesta, pueden variar, es decir,
que pueden sufrir pequeñas alteraciones, basadas siempre
5 en los principios fundamentales de la idea, que son en esen-
cia los que quedan reflejados en los párrafos de la descrip-
ción hecha. En efecto, el Artículo 48 del Estatuto vigente
sobre Propiedad Industrial, establece como no patentables,
en su apartado tercero, "los cambios de forma, dimensiones,
10 proporciones y materias de un objeto ya patentado" fijando
así el criterio del legislador en el sentido de que paten-
tada una idea que pueda dar lugar a una realidad práctica
e industrializable, nadie podrá apoyarse en ella para, a
pretexto de haber introducido ligeras modificaciones, pre-
15 sentarla como nueva y propia.

Este principio, en cuanto al alcance de la protec-
ción del objeto patentado se refiere, se halla confirmado
por numerosas Sentencias del Tribunal Supremo, y entre -
ellas, como más terminantes, en las de fechas 16 de octubre
20 de 1954, 23 de enero de 1959, 20 de marzo de 1964 y otras.

Establecido el concepto expresado, en cuanto a la
amplitud que debe darse a la protección solicitada, se re-
dacta a continuación la Nota de Reivindicaciones, de acuer-
do con lo que se establece en el último párrafo del apar-
25 tado tercero del Artículo 100 de la Ley, sintetizando así
las novedades que se desean reivindicar:

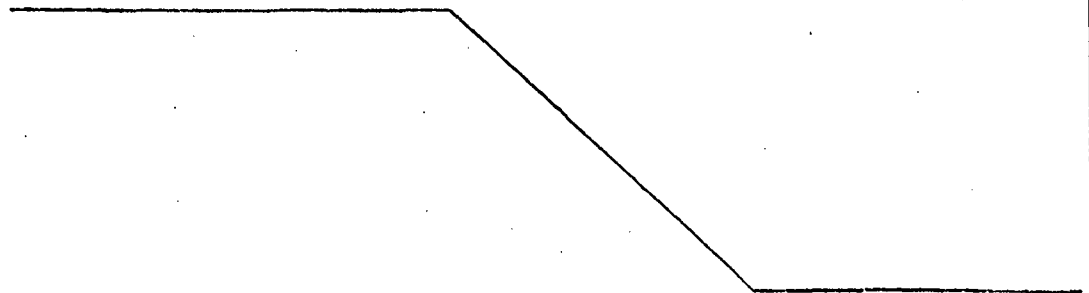
NOTA DE REIVINDICACIONES

En resumen, el privilegio de explotación exclusi-
va que se solicita, recaerá sobre las reivindicaciones si-
30 guientes:

1
5
10
15
20
25
30

1ª.- DISPOSITIVO TROCEADOR DE SARMIENTOS Y SIMILARES, ADAPTABLE A TRACTORES AGRICOLAS, caracterizado esencialmente por el hecho de estar constituido por un bastidor que determina la formación de una tolva de carga de sarmientos o ramas, cuyo bastidor posee tres puntos de anclaje a los elementos de tracción del tractor, por medio de cuyos puntos de anclaje, se establece en la tolva la inclinación necesaria para la alimentación de los sarmientos y ramas; hallándose constituido el elemento troceador por una cuchilla rotativa de varios brazos, cuyo eje se conecta a la salida de fuerza del tractor y transmite, mediante hélice sin fin su movimiento a un rodillo situado en el fondo de la tolva, que arrastra el ramaje hasta la cuchilla que gira fuera de la tolva y cuyo borde de salida constituye la parte fija sobre la que se corta el ramaje; poseyendo sobre el rodillo motriz otro rodillo que se desplaza en paralelo con el primero en virtud de hallarse vinculado a una placa basculante por gravedad y movable por la acción de paso del ramaje, y cuyo rodillo gira por el propio desplazamiento de las ramas a trocear atraídas por el rodillo motriz inferior.

2ª.- Se reivindica por último como objeto que ha de recaer el Modelo de Utilidad que se solicita DISPOSITIVO TROCEADOR DE SARMIENTOS Y SIMILARES, ADAPTABLE A TRACTORES AGRICOLAS.



1 Todo conforme queda descrito y reivindicado en la
presente Memoria descriptiva que consta de ocho páginas me-
canografiadas.

5 Madrid, 30 de Mayo de 1.977

BERNARDO UNGRIA
p.p.

10 



10

15

20

25

30

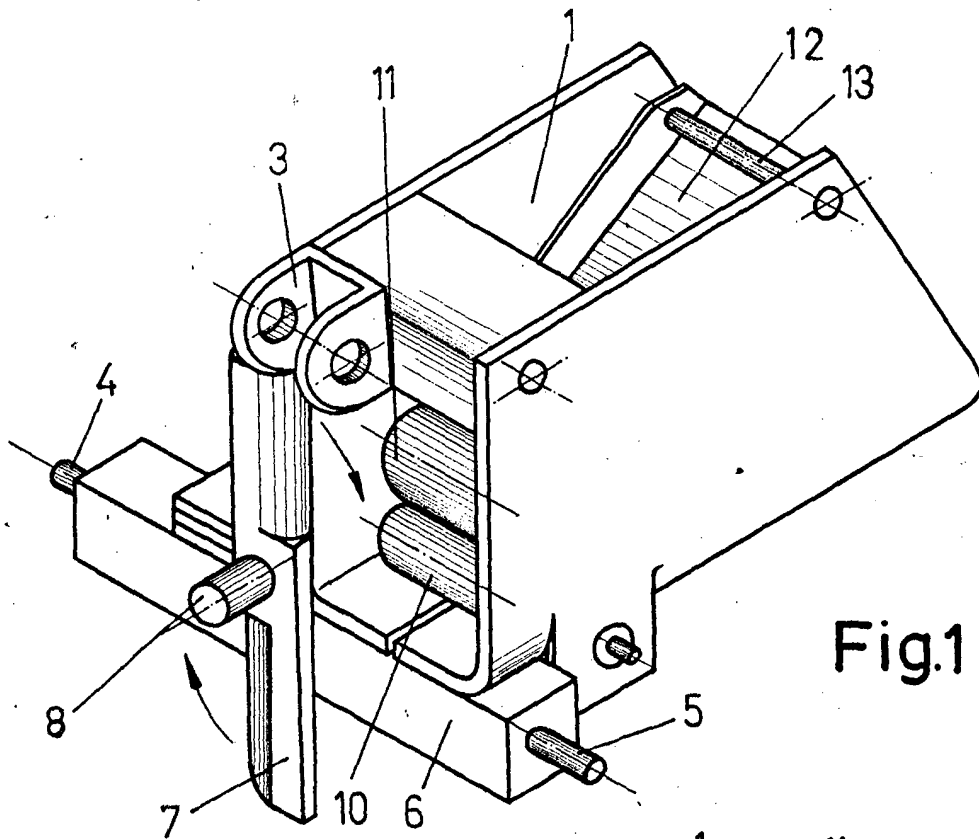


Fig. 1

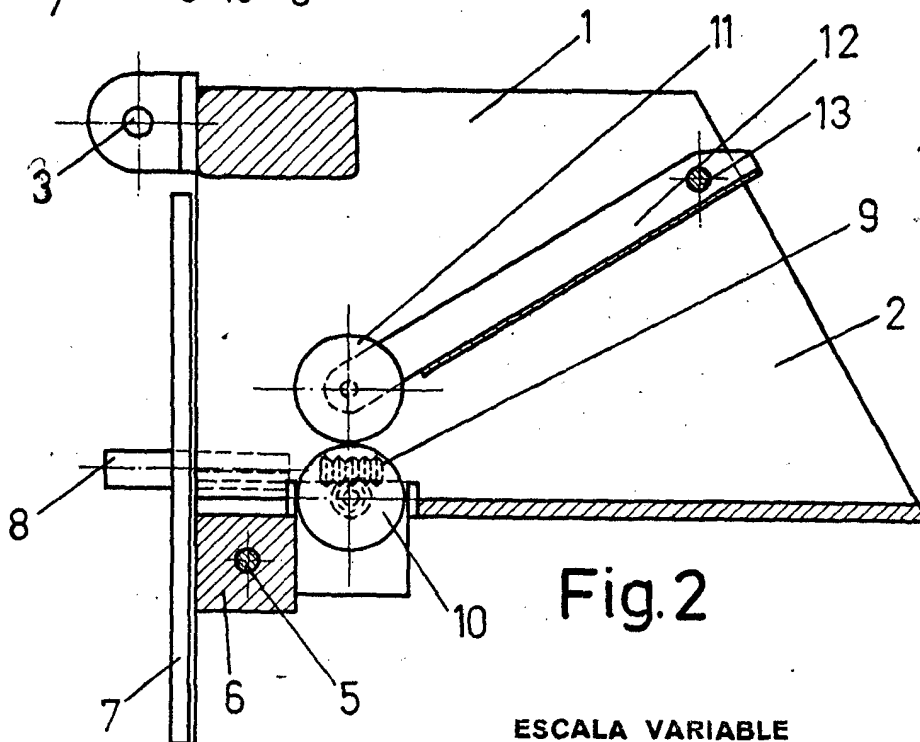


Fig. 2

ESCALA VARIABLE

Madrid, 30 de Agosto de 1977

BERNARDO UNGRIA

P. P.