



19 ES	11	NUMERO	228837	10 Y
	21			
	22	FECHA DE PRESENTACION	30 MAY. 1977	

MODELO DE UTILIDAD  
**228837**

14 OCT. 1977

30 PRIORIDADES:	31 NUMERO	32 FECHA	33 PAIS
-----------------	-----------	----------	---------

47 FECHA DE PUBLICIDAD	51 CLASIFICACION INTERNACIONAL E04 G
------------------------	-----------------------------------------

54 TITULO DE LA INVENCIÓN "PUNTAL IRRECUPERABLE PARA MARCOS"
-----------------------------------------------------------------

71 SOLICITANTE (S) DON EUGENIO RICO MEDINA
-----------------------------------------------

DOMICILIO DEL SOLICITANTE GALDACANO(Vizcaya). Calle de Capitán Aldecoa nº 14
---------------------------------------------------------------------------------

72 INVENTOR (ES)
------------------

73 TITULAR (ES) DON MANUEL DE RAFAEL GARCIA
------------------------------------------------

74 REPRESENTANTE
------------------

MEMORIA DESCRIPTIVA

Se refiere el modelo a un dispositivo realizado que constituye un puntal o elemento apuntalador para marcos de puertas, ventanas o similares, de condiciones o características irrecuperables, es  
5 decir del tipo que se monta en el marco para fijarlo en la posición donde debe quedar emplazado y a base de materiales desechables preconcebidos para que éste quede dentro o absorbido por el material de obra, es decir perdido.

10 Una de las características de dicho conjunto es que es monopieza y extraplano con un grueso unferior al grueso de los elementos del marco de forma que queda o es totalmente absorbido por el material de obra y cubierto por las superficies de  
15 revestimiento.

Un detalle del modelo es que dicho puntal es aplicable a los marcos de ventanas, sobre uno o ambos costados, beneficiándose o no de la mampostería o antepecho de la ventana.

20 Dicho puntal está constituido por un cuerpo monopieza que cubre la altura del emplazamiento entre el suelo y techo y que consta de una peana de apoyo que puede resultar arriestrada al suelo o bien presenta menor altura de modo que dicho puntal queda  
25 previamente aprisionado o empotrado en la propia mam-

postería.

Otro detalle del modelo es que el puntal, por el borde interior, presenta al menos, dos cajeados, arriba y abajo, que resultan con holgura coincidentes con los anclajes del testero y travesaño inferior del marco en los cuales asienta quedando emplazado y convenientemente rigidizado mediante calzos que alojan entre dichos anclajes y los cajeados del puntal y, excepcionalmente, entre el techo o suelo y dicho puntal, haciendo de rigidizadores los estribos de las cajas.

Una idea más amplia de las características del modelo la realizaremos a continuación al hacer referencia a la lámina de dibujos que a esta memoria se acompaña de la que de manera un tanto esquemática y tan solo por vía de ejemplo se representan los detalles preferidos del invento.

En los dibujos:

La figura 1.- es una vista en alzado de un conjunto apuntalado según dos ejemplos de realización.

La figura 2.- es una vista de perfil o de canto de la figura anterior en un solo ejemplo de realización.

La figura 3.- es un detalle parcial en alzado de una forma de rigidización del puntal.

Aludiendo a las referencias numéricas de dicha lámina de dibujos, vemos que el marco viene delimitado por los largueros -L-, el cabecero -C- y el travesano inferior -t-, por un lado libre y por otro  
5 apoyado en la mampostería o antepecho -M-.

Los puntales dispuestos a sus costados, pueden indistintamente ser del tipo -1- de altura total entre suelo -S- y techo -T- o parcial -1a- entre techo -T- y empotrado en la mampostería -M-.

10 Dichos puntales tiene peana -2- y -2a- respectivamente que pueden ser arriostradas al suelo y en el segundo caso empotradas en la mampostería, presentado cualesquiera de ellos por el borde interno, cajeados -3- y -4-, superior e inferior respectivamente,  
15 que coinciden holgadamente, con los anclajes -A- de dicho marco y el cual resulta rigidizado y fijado en dichos cajeados mediante calzos -5- que se introducen, indistintamente, entre dichos cajeados y los anclajes  
20 del marco o por un solo borde o por ambos o, indistintamente, contra el techo -T- o el suelo -S- inmovilizándolo o bien como en el caso que representa la figura 3, por medio de calzos -5- intercalados por arriba y abajo de los anclajes dentro de los cajeados -3- y  
-4-.

25 En cualquiera de sus formas, la rigidización re-

sulta absoluta y el emplazamiento del marco queda garantizado.

Una vez descrita convenientemente la naturaleza del modelo se hace constar a los efectos oportunos  
5 que él mismo no queda limitado a los detalles exactos de esta exposición sino que, por el contrario, en él se introducirán las modificaciones que se consideren oportunas, siempre que no se alteren las características esenciales del mismo que se reivindican a  
10 continuación.

REIVINDICACIONES

1.- Puntal irrecuperable para marcos, del tipo integrado por un cuerpo monopieza, extraplano y de poco grosor y de materiales desechables que quedan absorvidos por la propia construcción y que se caracteriza al estar integrado por un cuerpo adosable a uno solo o sobre ambos costados del marco, que tiene una altura total entre el suelo y techo del emplazamiento o parcial para quedar empotrado entre la mampostería o antepecho de nivelación del marco, contando en la base con una peana para arriarse contra el suelo o bien quedar empotrada en la mampostería.

2.- Puntal irrecuperable para marcos, conforme la reivindicación anterior, dichos puntales se caracterizan porque en el borde interno, arriba y abajo, consta de cajeados que, con holgura, coinciden con los anclajes del marco formando espacios o chaverteros para recibir uno o dos calzos de rigidización en cada anclaje o bien en los extremos del puntal contra el suelo o techo, sirviendo de apoyo en estos casos los propios bordes de dichos cajeados.

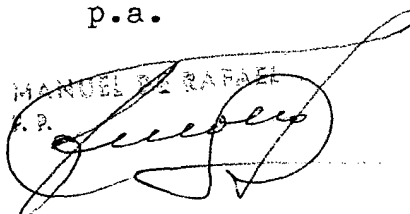
3.- "PUNTAL IRRECUPERABLE PARA MARCOS".

Todo conforme queda descrito en la presente memoria que consta de seis hojas mecanografiadas por una sola cara, foliadas y dibujos que se acompañan.

Madrid, 30 MAY. 1977

EUGENIO RICO MEDINA

p.a.

MANUEL DE RAFAEL  
P. R.  


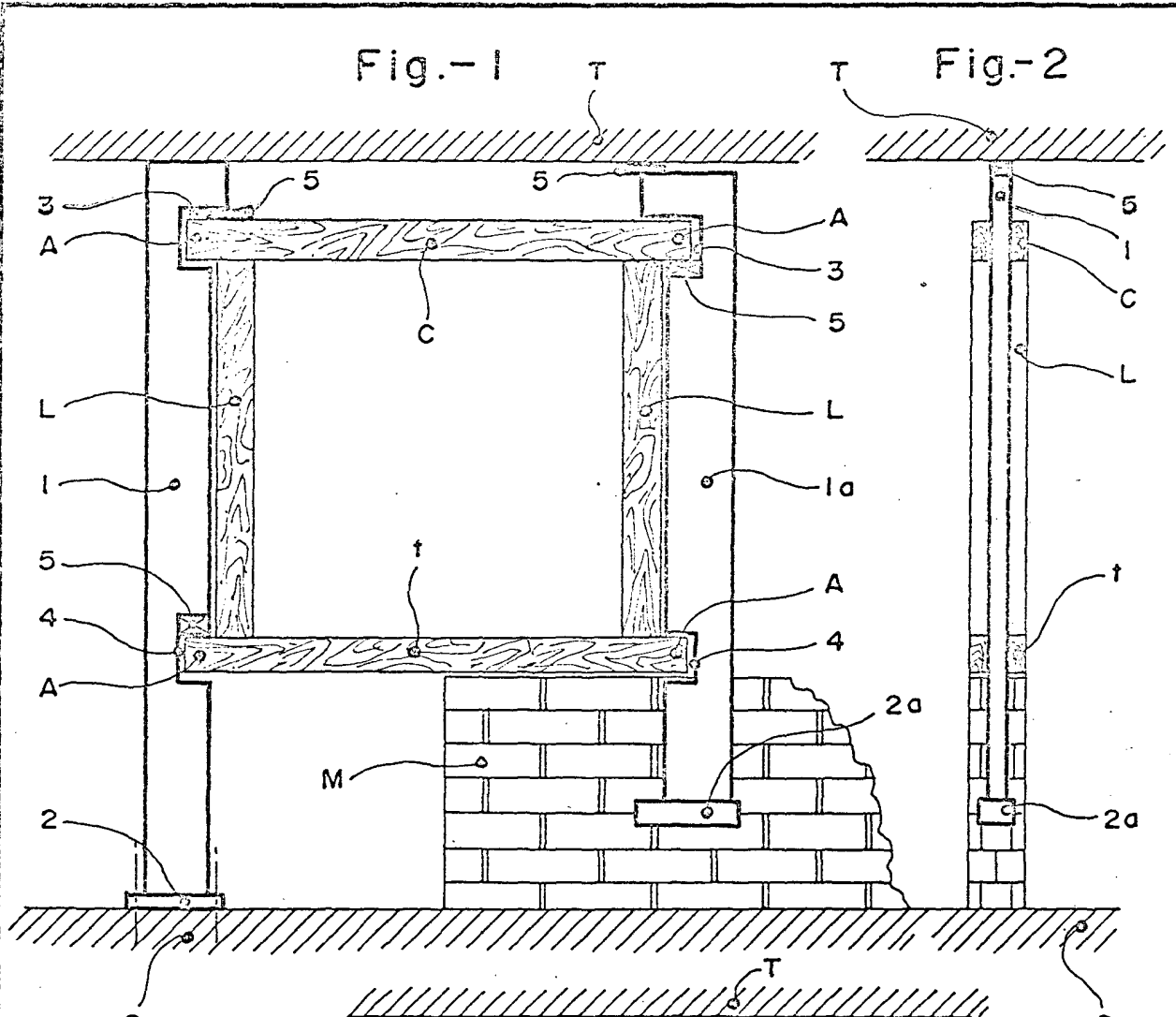
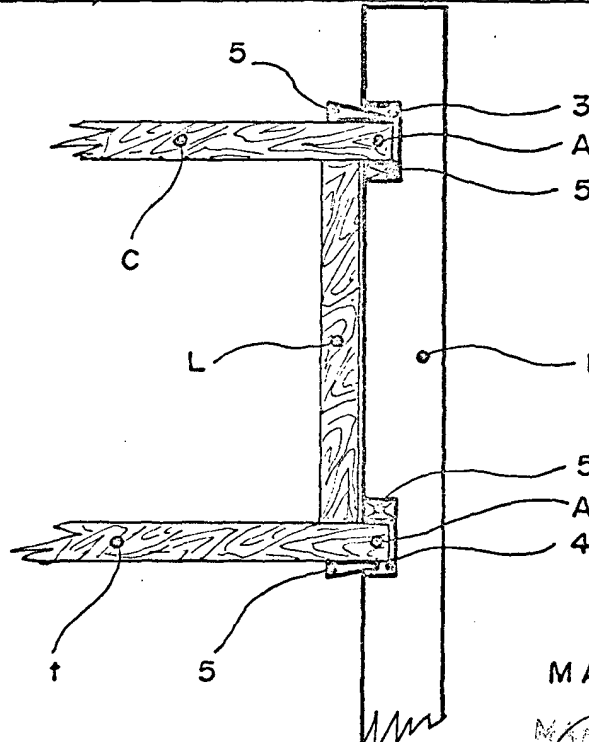


Fig.-3



Escala variable

MADRID

MANUELS DE...  
E. Rico Medina

10 MAR 1914