



ESPAÑA

19	ES	11	21	22	10	Y
NUMERO						228835
FECHA DE PRESENTACION						30 MAY. 1977

MODELO DE UTILIDAD

228835

Q 14 OCT. 1977

30 PRIORIDADES:			31 NUMERO			32 FECHA			33 PAIS		
47 FECHA DE PUBLICIDAD						51 CLASIFICACION INTERNACIONAL E04 G					
54 TITULO DE LA INVENCIÓN "PUNTAL IRRECUPERABLE PARA MARCOS"											
71 SOLICITANTE (S) DON EUGENIO RICO MEDINA											
DOMICILIO DEL SOLICITANTE GALDACANO(Vizcaya), Calle de Capitán Aldecoa nº 14											
72 INVENTOR (ES)											
73 TITULAR (ES)											
74 REPRESENTANTE DON MANUEL DE RAFAEL GARCIA											

MEMORIA DESCRIPTIVA

Se refiere el modelo a un dispositivo realizado que constituye un puntal o elemento apuntalador para marcos de puertas, ventanas o similares, de condiciones o características irrecuperables, es decir del tipo que se monta en el marco para fijarlo en la posición donde debe quedar emplazado y a base de materiales desechables preconcebidos para que éste quede dentro o absorbido por el material de obra, es decir perdido.

Una de las características de dicho conjunto es que es monopieza y extraplano con un grueso inferior al grueso de los elementos del marco de forma que queda o es totalmente absorbido por el material de obra y cubierto por las superficies de revestimiento.

Una de las particularidades del modelo, especialmente aplicable a marcos de ventanas y preferentemente para sujetar estos contra el antepecho de construcción o tabiquería, tensándolo o rigidizándolo contra los anclajes inferiores de dicho marco y fijándolo contra el borde de la mampostería mediante elementos de rigidización intercalados, por encima o por debajo de dichos anclajes, contra los que se hace presión, soportados por el puntal que van arriostros contra el suelo mediante tirafondos.

Una idea más amplia de las características del modelo la realizaremos a continuación al hacer referencia a la lámina de dibujos que a esta memoria se acompaña de la que de manera un tanto esquemática y tan solo por vía de ejemplo se representan los detalles preferidos del invento.

En los dibujos:

La figura 1.- es una vista en alzado del marco apuntalado por ambos lados.

La figura 2.- es una vista de canto o perfil respecto de la figura anterior.

La figura 3.- es una vista igual a la primera pero rigidizada centralmente por debajo del marco.

Aludiendo a las referencias numéricas de dicha lámina de dibujos, vemos que el marco de ventana delimitado por testeros -C- y largueros -L- figura apoyado contra la mampostería -M- sobre la que consideramos nivelado dicho marco y asegurado por ambos costados mediante puntales -l- del tipo que preconiza el modelo que tiene una altura desde el suelo -S- que rebasa el travesaño inferior -t- del marco en una porción quebrada hacia dentro -4- por encima del anclaje -A- y, por abajo, consta de una peana -2- que va arriestrada por tirafondos -3- mediante elementos -3- al suelo -S-.

Entre el quiebro -4- y el anclaje inferior -A- queda un espacio en el que va introducido un calzo de rigidización -5- que tensa el conjunto asegurando el marco en su posición, emplazado para ser recibido posteriormente.

En un ejemplo de realización dichos puntales, por sus bordes internos, tiene estribos -6- en los que descansa una traviesa -7- paralela y muy cerca del travesaño inferior -t- del marco y por encima de la mampostería -M- y entre los que va montado el calzo rigidizador -8- que enclava el marco contra los quiebros -4- de los puntales -1-, firmemente fijados al suelo -S-.

Una vez descrita convenientemente la naturaleza del modelo se hace constar a los efectos oportunos que él mismo no queda limitado a los detalles exactos de esta exposición sino que, por el contrario, en él se introducirán las modificaciones que se consideren oportunas, siempre que no se alteren las características esenciales del mismo que se reivindicarán a continuación.

REIVINDICACIONES

1,- Puntal irrecuperable para marcos, del tipo integrado por un cuerpo monopieza extraplano y de poco grosor y de materiales desechables que quedan absorbidos por la propia construcción y que se
5 caracteriza porque consta de un puntal que tiene una altura superior o que rebasa ligeramente el travesaño inferior del marco montado sobre la mampostería o antepecho y que, en el extremo inferior, consta de una peana arriostrada al suelo y en el superior un
10 quiebro angular hacia dentro que cierra los anclajes inferiores estableciendo entre ellos una corta separación a modo de cajeado o chavetero donde se introduce un calzo, con preferencia, en forma de cuña para rigidizar el conjunto y asegurarlo en su emplazamiento.
15

2.- Puntal irrecuperable para marcos, conforme la reivindicación anterior, en un ejemplo de realización los puntales se caracterizan porque consta, por dentro, de estribos donde descansa una traviesa
20 que resulta paralela y casi ajustada al travesaño inferior del marco y rigidizada por un calzo introducido entre ambos.

3.- "PUNTAL IRRECUPERABLE PARA MARCOS".

Todo conforme queda descrito en la presente me
moria que consta de cinco hojas mecanografiadas por
una sola cara, foliadas y dibujos que se acompañan.

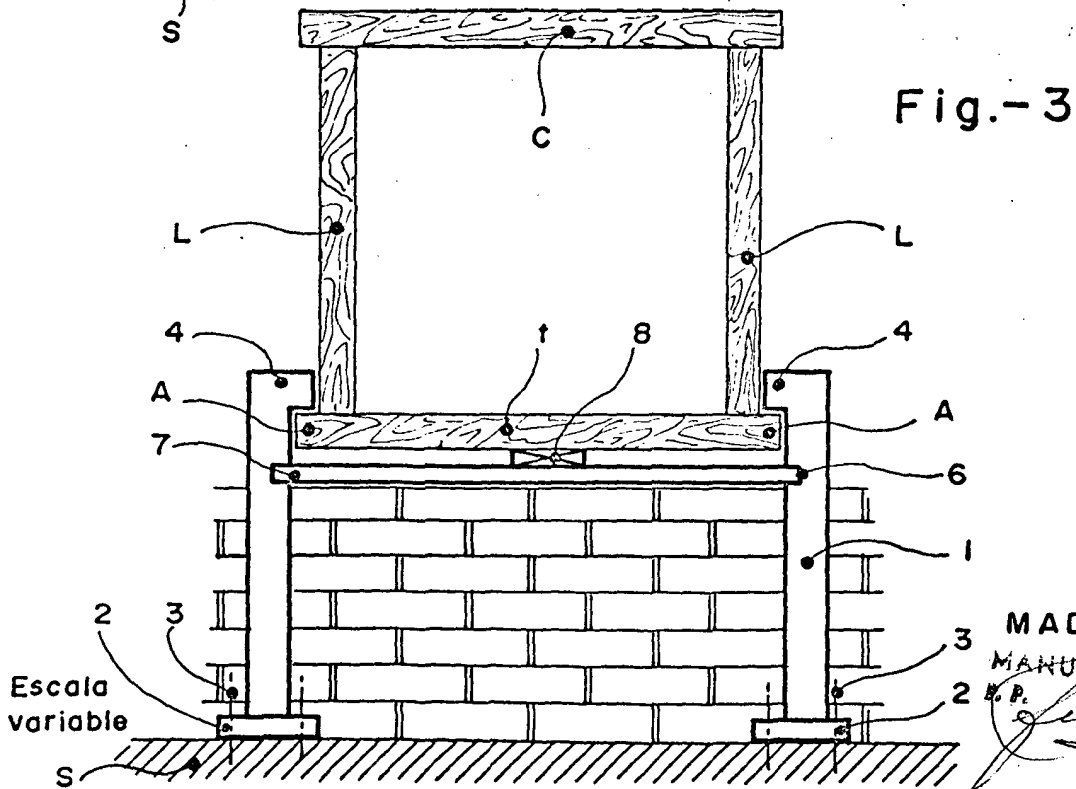
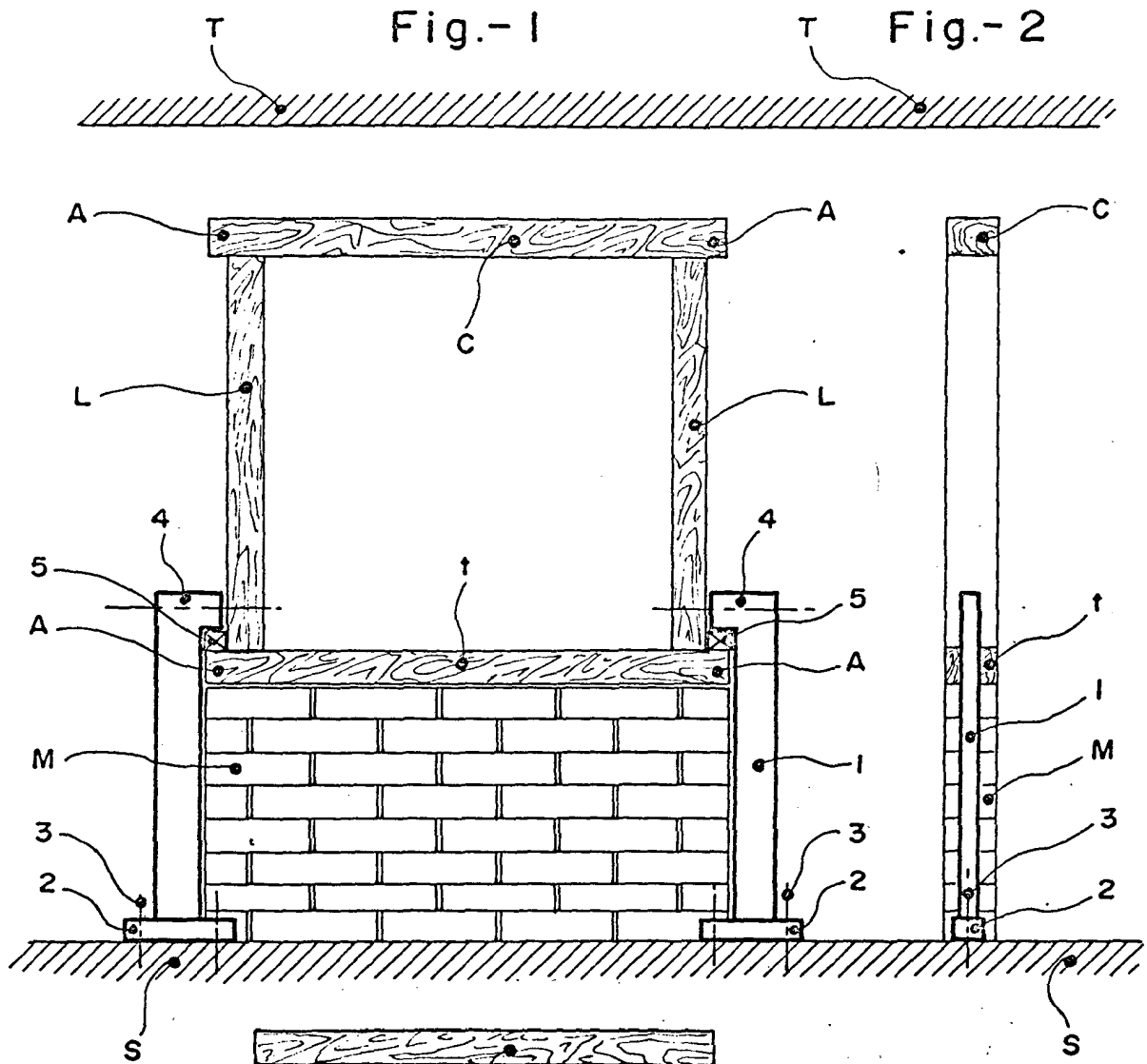
Madrid,

30 MAY. 1977

EUGENIO RICO MEDINA

p.a.

MANUEL DE RAPAS
AL
Manuel de Rapas



MADRID
MANUEL DE RAFAEL
E. P.