



ESPAÑA

19 ES	11 NÚMERO	20 Y
	21	
228831		FECHA DE PRESENTACION

MODELO DE UTILIDAD

228834

30



30 PRIORIDADES:	32 FECHA	33 PAIS
31 NÚMERO		

47 FECHA DE PUBLICIDAD	51 CLASIFICACION INTERNACIONAL
	A47G

54 TITULO DE LA INVENCIÓN
SABANA COBERTORA CON EDREDON INCORPORADO

71 SOLICITANTE (S)
D. José M^o de YRAZOQUI SELMA

DOMICILIO DEL SOLICITANTE
José Ortega y Gasset, 17 MADRID 6

72 INVENTOR (ES)

73 TITULAR (ES)

74 REPRESENTANTE	N/Ref: O.G: 32913/GG
D. FRANCISCO GARCIA CABRERIZO	

30 MAY



La presente memoria descriptiva tiene como fin la -
 declaración del objeto sobre que ha de recaer el privilegio de
 explotación industrial y comercial exclusiva en el territorio
 nacional de un Modelo de Utilidad conforme a la Legislación vi-
 gente en materia de Propiedad Industrial que, como indica el -
 5. enunciado, trata de una sábana cobertora con edredón incorporado.

La finalidad del presente invento es la de mejorar
 la confortabilidad del lecho, sobre todo de camas de niños de
 corta edad, de modo que porporcionen una perfecta cobertura, -
 10. mejorando además las condiciones de estabilidad de la ropa.

Generalmente, las sábanas cobertoras con edredón in-
 corporado actualmente conocidas comprenden simplemente dos pie-
 zas de tela, unidas en forma de saco, entre las que queda in-
 troducido el edredón propiamente dicho en un montaje más o me-
 15. nos ajustado, cubriendo la cama; en estas condiciones, el con-
 junto no se amolda bien y cuando yace una persona cubriéndose con
 dicho conjunto, al menor movimiento dicho conjunto se desplaza
 incluso viene a resbalar totalmente dejando destapado al usuario.

Con el fin de resolver de una manera eficaz este --
 20. inconveniente, se ha desarrollado el objeto que se preconiza,
 el cual comprende * según formas convencionales dos tapas, --
 una superior y otra inferior entre las que ha de quedar alo-
 jado el edredón, el cual presenta, entre otras, la particula-
 ridad de que en las esquinas del borde piecero se han produ-
 25. cido sendos desmembramientos estableciendo unos escalonamien-
 tos cuadrados, al mismo tiempo que a partir de los vértices -
 internos establecidos se ha producido a lo largo y ancho del
 edredón unas costuras paralelas a los bordes laterales longi-
 tudinales y transversales posterior, creando un a modo de debi-
 30. litamiento separador en la masa de miraguano, plumas, lana, --



230 MAYO

etc. que contiene el edredón, de modo que dichas franjas -
puedan voltearse por los costados y piecero de la cama, que-
dando la zona central cubriendo el plano superior; de este -
modo se obtiene un perfecto ajuste, en el que colaboran unas
5. bandas elásticas solidarias a la cara inferior de la tapa in-
ferior, situadas convenientemente en la zona piecera, de mo-
do que pueda ajustarse por debajo del colchón, impidiendo su
desplazamiento longitudinal.

Otra característica particularmente importante re-
10. side en el hecho de que en la costura del transversal piece-
ro que une las dos piezas superior e inferior, quedan unas -
zonas longitudinales sin coser, de modo que introduciendo --
las manos entre dichas aberturas se pueda asir el edredón pa-
ra facilitar su perfecta colocación entre ambas piezas envol-
15. ventes.

Con el fin de facilitar la interpretación más exac-
ta del objeto sobre que ha de recaer el presente privilegio,
en el plano adjunto complementario de esta exposición, se re-
presenta una forma práctica para la realización industrial y
20. únicamente a título de ejemplo y, por consiguiente, sin ca-
rácter exhaustivo sino meramente informativo.

En dicho plano:

La figura 1, representa la pieza superior envolven-
te.

25. La figura 2, muestra el edredón.

La figura 3, es la pieza inferior envolvente.

La figura 4, muestra en desarrollo el conjunto.

Las figuras 5 y 6, son, respectivamente secciones
transversal y longitudinal del conjunto.

30. La figura 7, muestra un detalle de adaptación de -



una esquina piecera.

En las mencionadas ilustraciones, las referencias -
corresponden:

- 1.- Tapa superior.
5. 2.- Embozo opcional de la tapa superior.
- 3.- Edredón.
- 4.- Desmembrado de las esquinas pieceras.
- 5.- Costuras laterales.
- 6.- Bandas longitudinales.
10. 7.- Costura transversal.
- 8.- Banda transversal.
- 9.- Costuras intermedias.
- 10.- Tapa inferior.
- 11.- Embozo secundario.
15. 12.- Bandas elásticas.
- 13.- Costuras periféricas.
- 14.- Aberturas auxiliares.
- 15.- Costuras internas.
- 16.- Zonas cuadradas.

20. Como se desprende de la detenida observación del re-
ferido plano, el objeto que se preconiza está formado por una
tapa superior (1) de tela, la cual puede prolongarse opcional-
mente según un embozo (2), o bien quedar en una longitud más
corta, ajustada a la longitud del edredón (3), y una tapa in-
25. ferior (10), dotada de un embozo (11) formado por la prolonga-
ción de la misma pieza de tela (10), entre las que queda con-
tenido el edredón (3) una vez unidas las tapas superior (1) e
inferior (10) mediante una costura periférica (13), excepto -
por el borde delantero y porción comprendida entre embozos (2
30. y 11), con el objeto de permitir la introducción o extracción



del edredón (3); en el borde inferior, correspondiente a los
 5. pieceros, dicha costura (13) se interrumpe en unos tramos —
 (14) para establecer unas aberturas auxiliares, que permiten
 introducir las manos para facilitar el acoplamiento del edre
 dón (3) entre las tapas superior (1) e inferior (10).

En la superficie inferior de la tapa bajera o infe
 rior (10) y cerca de sus esquinas pieceras se han previsto —
 unas bandas elásticas (12) en una disposición convenientemen
 te inclinada para facilitar su fijación al colchón, dando —
 10. caída hacia los costados y piecero a una parte de dicha tapa
 (10) junto con la superior (1), una vez unidas.

El edredón (3) presenta desmembradas las esquinas
 pieceras produciendo sendas escotaduras cuadradas (4); desde
 los vértices internos de dichas escotaduras (4) se practican
 15. sendas costuras longitudinales (5) paralelas a los correspon
 dientes bordes de modo que las telas superior e inferior —
 del propio edredón (3) queden unidas, limitando unas bandas
 longitudinales (6); igualmente, se efectua otra costura seme
 jante (7) pero paralela al borde piecero, creando así una —
 20. banda transversal (8); de este modo dichas bandas (6 y 8) —
 pueden voltearse alrededor de las correspondientes costuras
 (5 y 7), con el fin de que una vez alojado el edredón entre
 las tapas envolventes (1 y 10) estas bandas (6 y 8), junto —
 con las porciones correspondientes de dichas tapas puedan for
 25. mar un faldón alrededor de la cama, según se representa en —
 las figuras 5, 6 y 7, de manera que el conjunto quede perfec
 tamente estabilizado sobre la cama.

En las superficies del edredón se disponen una se
 rie de costuras intermedias, convenientemente distribuidas,
 30. incluso pueden formar un dibujo capitoné, de modo que la ma-

30 MAY 1954



teria contenida en el edredón, bien sea lana, miraguano, plumas, etc., no pueda desplazarse.

- Al unir las tapas superior (1) e inferior (2), envolventes del edredón (3), en la zona piecera se disponen —
5. unas costuras internas (15) paralelas al borde piecero que —
ferman en las esquinas unas porciones topes (16) coinciden—
tes con las escotaduras (4) del edredón (3), de modo que és—
te una vez introducido se extienda hacia los laterales y zo—
na central piecera, con el fin de que en función con las cog—
10. turas (5 y 7) del edredón (3) se establezcan unas líneas ima—
ginarias (5' y 7') en la envolvente (1-10), según se muestra
en la figura 4, para formar los faldones de la cama; una vez
introducido el edredón (3) entre dichas tapas (1 y 10) el em—
bozo (11) de la tapa inferior, y el opcional (2) de la tapa
15. superior, si existe, se voltean sobre dicha tapa superior, —
según se muestra en la figura 6.

- Descrita suficientemente la naturaleza del invento, así como un ejemplo de realización práctica del mismo, solamente cabe añadir que en dicho ejemplo es posible introducir
20. cambios de materias, formas y disposición de sus elementos, siempre que tales alteraciones no supongan variación sustancial en el objeto reivindicado.

- El solicitante se reserva el derecho de extender — esta demanda a los países extranjeros reivindicando la misma
25. prioridad de la presente solicitud al amparo del Convenio Internacional para la protección de la Propiedad Industrial.

N O T A

- El Modelo de Utilidad, que se solicita por veinte años para España, de acuerdo con la vigente Legislación, de—
30. berá recaer sobre: "SABANA COBERTORA CON EDREDON INCORPORADO"

6. 30 MAYO 1977
10 CTS
REPUBLICA DOMINICANA
DIEZ CTS

según las características esenciales de las siguientes:

5.

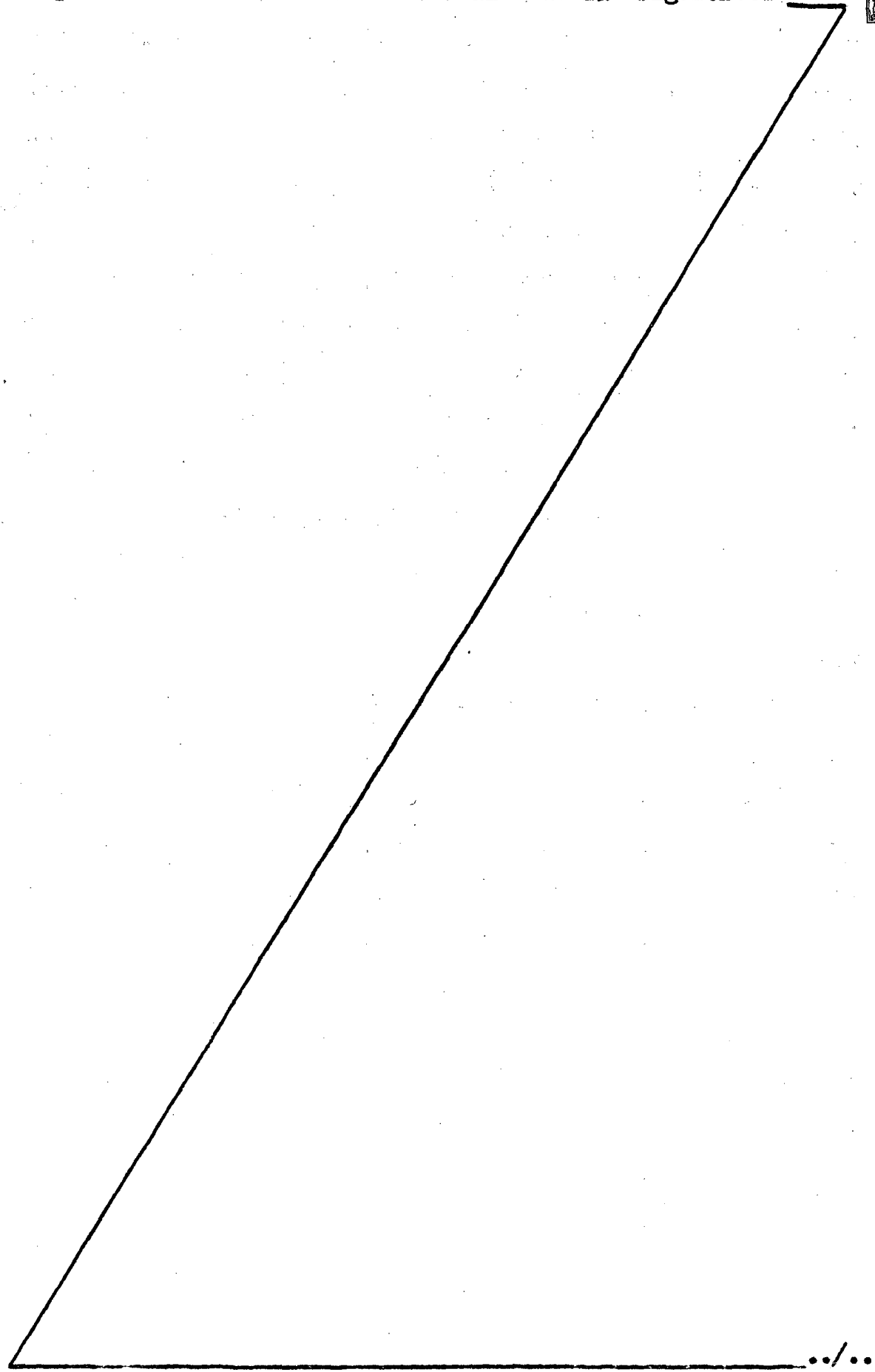
10.

15.

20.

25.

30.





REIVINDICACIONES

- 1^a.- Sábana cobertora con edredón incorporado, del tipo que comprende una tapa superior y otra inferior, unidas por costuras en tres bordes, formando un saco envolvente del edredón propiamente dicho, caracterizado porque éste presenta desmembradas las esquinas pieceras produciendo sendas escotaduras cuadradas, a partir de cuyos vértices internos se prolongan costuras longitudinales y transversales, paralelas a los bordes correspondientes, de modo que se formen líneas de plegado a modo de faldón para las bandas externas una vez colocado el conjunto sobre la cama; por su parte, en las esquinas pieceras de las tapas envolventes unidas, se disponen unas costuras paralelas al borde piecero, que determinan sendas líneas de tope equivalentes a las porciones de edredón desmembradas, para facilitar el perfecto ajuste del mismo entre las tapas.

- 2^a.- Sábana cobertora con edredón incorporado, según anterior reivindicación, caracterizada porque en la costura de unión del borde piecero de las tapas del edredón, se preveen aberturas de acceso para introducir las manos y facilitar la colocación del edredón.

- 3^a.- Sábana cobertora con edredón incorporado, según anteriores reivindicaciones, caracterizada porque la tapa inferior se prolonga por el extremo delantero según un embozo y porque la tapa superior es susceptible de prolongarse opcionalmente con un embozo doble.

- 4^a.- Sábana cobertora con edredón incorporado, según anteriores reivindicaciones, caracterizado porque la superficie del edredón comporta una serie de costuras intermedias, convenientemente distribuidas, para impedir el despla-



zamiento de la materia de abrigo contenida.

5ª.-"SABANA COBERTORA CON EDREDON INCORPORADO"

- Según queda sustancialmente descrito en la presente memoria que consta de ocho hojas, escritas a máquina, por —
5. una sola cara y acompañada de dibujos.

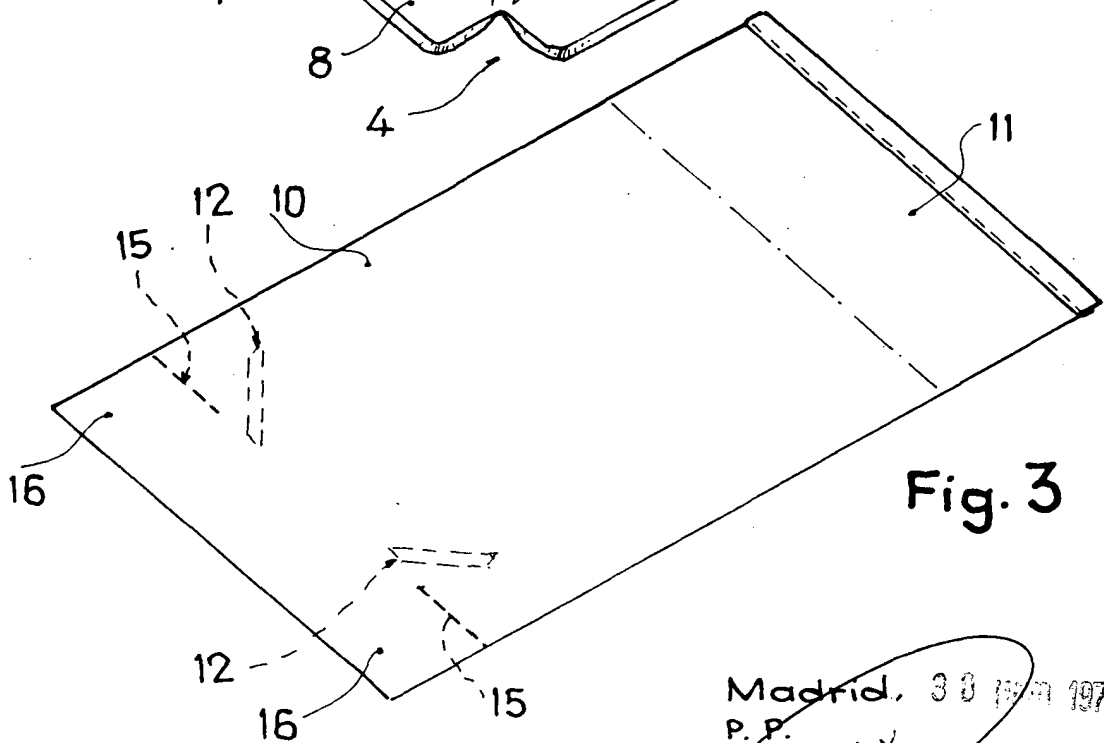
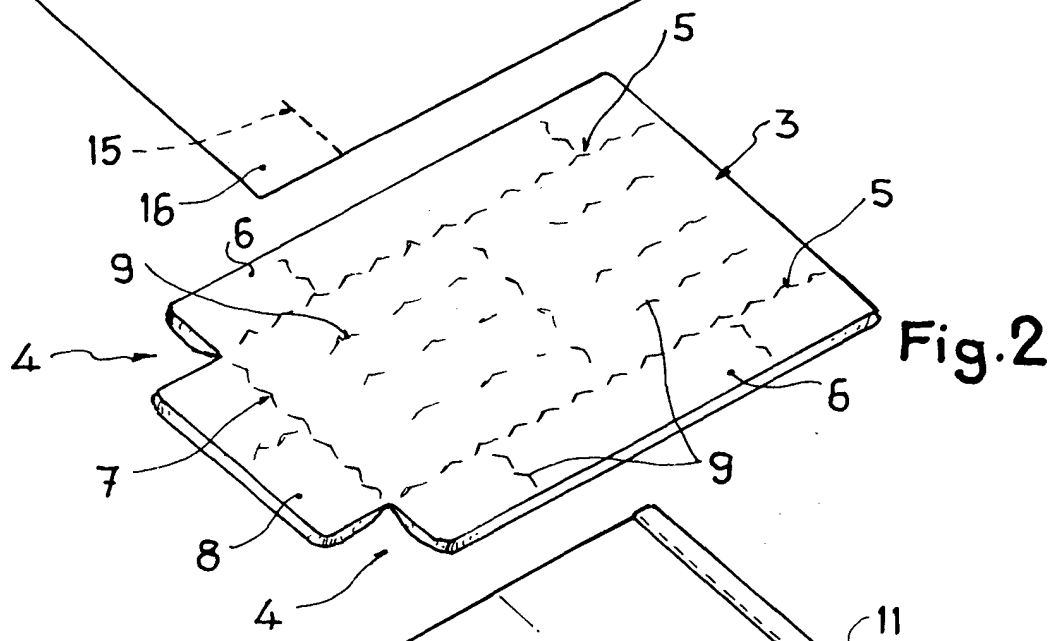
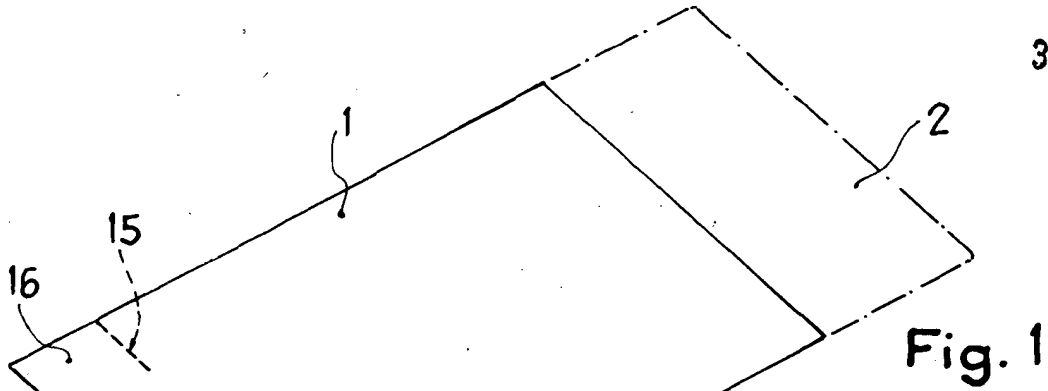
Madrid, 30 MAYO 1977

D. JOSE M^º DE YRAZOQUI SELMA

P.P.

FRANCISCO GARCIA CABRERIZO
P.P.

Firmado: M.^º Dolores Jerquera



Escala variable

Madrid, 30 de Abril 1977
P. P.

FRANCISCO GARCIA CABRERIZO
P. P.

Firmado: M.ª Dolores Jorquera

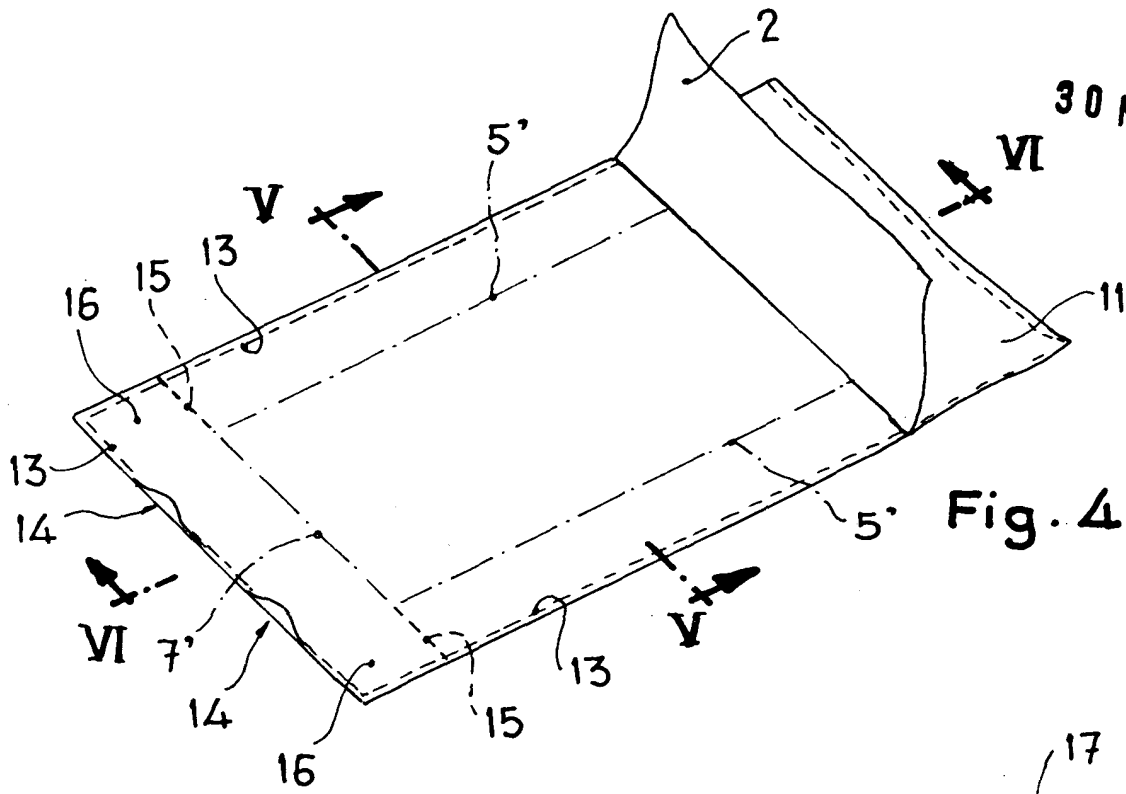


Fig. 4

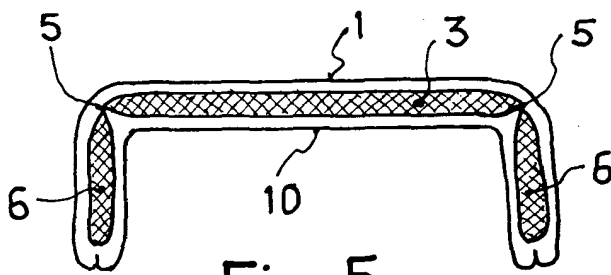


Fig. 5

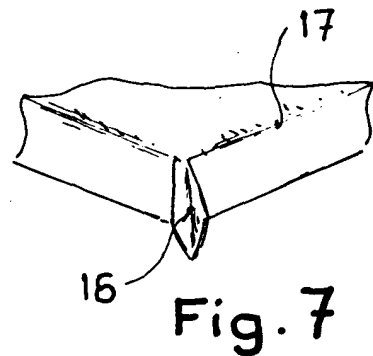


Fig. 7

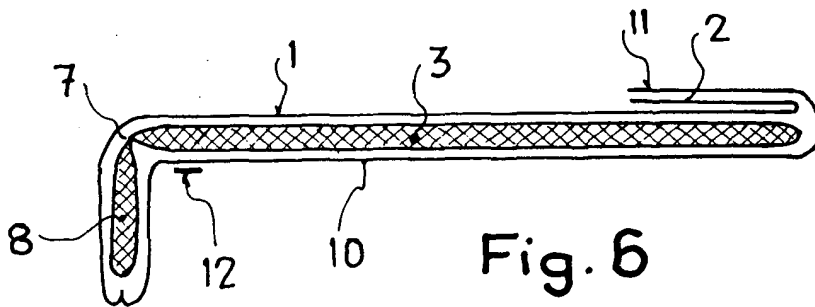


Fig. 6

Escala variable

Madrid, 30 MAYO 1977
 P.P.
 FRANCISCO GARCIA CABRERIZO
 P.P.

Firmado: M.ª Dolores Jorquera