



ESPAÑA

(19) ES	(21) NUMERO 228823	(10) Y
(22) FECHA DE PRESENTACION 30 MAYO 1977		

MODELO DE UTILIDAD
228823

(30) PRIORIDADES: (31) NUMERO	(32) FECHA	(33) PAIS
(47) FECHA DE PUBLICIDAD	(51) CLASIFICACION INTERNACIONAL A47B	
(54) TITULO DE LA INVENCION "Mueble modular componible".		
(71) SOLICITANTE (S) SALES GRANADA, D. Ramón		
DOMICILIO DEL SOLICITANTE Angel Guimerá s/n (Papiol) BARCELONA		
(72) INVENTOR (ES)		
(73) TITULAR (ES)		
(74) REPRESENTANTE SUGRAÑES MOLINE, D. Pedro Agte. Of. Prop. Ind. 304, calle Provenza BARCELONA		

MEMORIA DESCRIPTIVA

El presente Modelo de Utilidad se refiere a un mueble modular componible, que resulta muy ventajoso por la facilidad con que se consigue el mútuo acoplamiento de los elementos que lo constituyen, así como por la sencillez de los mismos, lo cual repercute muy favorablemente en el coste de las realizaciones obtenidas. Por otra parte, dicho mueble goza de interesantes valores estéticos debido a que su diseño funcional ha sido ideado partiendo de líneas equilibradas y modernas.

También se significa que el mueble modular según el presente Modelo de Utilidad es muy versátil en ubicación y utilización de sus espacios útiles, por lo que permite la conformación de innumerables posibilidades combinatorias.

Concurrieno a todo ello, el mueble modular que nos ocupa se caracteriza esencialmente por el hecho de comprender un recinto internamente hueco de sección transversal en forma de L de brazos iguales y delimitado por paredes laterales rectangulares, un tabique de contorno en forma de L asimismo de brazos iguales, un anaquel-tabique rectangular, y una cajonera.

Es asimismo característico, el hecho de que las dimensiones del tabique de contorno en forma de L son esencialmente iguales a las de la L definida por el recinto hueco, apropiadamente para que aquél pueda acoplarse en el interior de éste, según técnica, en cualquier lugar de su total profundidad, manteniéndose estable el montaje con la simple recíproca cooperación de sus formas complementarias.

También caracteriza al mueble modular, el hecho de que las dimensiones de su anaquel-tabique rectangular son esencialmente iguales a las del plano virtual que resulta de seccionar transversalmente uno cualquiera de los dos brazos de la L definida por el recinto hueco, apropiadamente para que aquél pueda acoplarse en el interior de éste, de quita y pon, en cualquier lugar de su interior manteniendo ortogonalidad con las paredes verticales u horizontales del repetido recinto.

Finalmente, es también característico del mueble modular componible de referencia, el hecho de que la cajonera que comprende está formada por dos plafones laterales de contorno rectangular provistos de guías para los cajones, cuales plafones son acoplables, de quita y pon, manteniéndose estable su montaje con la simple recíproca cooperación de sus formas complementarias.

Puede deducirse de las características refe-

ridas, que con los elementos que componen el mueble modular componible, y empleando tantos de ellos como se estime conveniente, se pueden estructurar infinitas posibilidades combinatorias, sin más límite que el espacio disponible y la propia creatividad del proyectista. Es asimismo notable la circunstancia de que un mismo recinto hueco puede adquirir gran cantidad de aspectos distintos según sea el modo de ir posicionado y según sean los demás elementos que lo complementen y la manera de ir dispuestos los mismos. A éste respecto, se señala que las caras frontales de los espacios interiores disponibles podrán ir cubiertas con puertas, si así se desea. Como en las mismas no concurre ningún aspecto innovador, se prescinde de hacer especial descripción de ningún tipo de puerta al objeto de que las nuevas características que aporta el presente Modelo de Utilidad resalten con mayor claridad.

En la hoja de dibujos que acompaña a la presente memoria, se ilustra a simple título de ejemplo no limitativo el mueble modular componible que nos ocupa.

Las figuras 1, 2 y 3 son perspectivas que muestran sus principales elementos constitutivos.

Las figuras 4 y 5 son detalles parciales destinados a poner más claramente de manifiesto una particularidad posicional de su montaje.

Y la figura 6, es igualmente una perspectiva de otro de sus principales elementos constitutivos.

5 Tal como ya se ha mencionado, los elementos que esencialmente constituyen el mueble modular componible según el presente Modelo de Utilidad son el recinto 1 internamente hueco representado en la figura 1, el tabique 2 representado en la figura 2, el anaquel-tabique 3 representado en la figura 3, la
10 cajonera 4 representada en la figura 6.

El recinto 1 está conformado por una pluralidad de paredes rectangulares 5 y su sección transversal tiene forma de L de brazos iguales. El tabique 2 tiene un contorno 6 también en forma de L de
15 brazos iguales, y sus dimensiones son tales que puede ajustarse en el interior del hueco del recinto 1,

Las figuras 4 y 5 tienen como finalidad el poner gráficamente de relieve una señalada ventaja que existe en el modo de acoplarse dichos recinto
20 y tabique 2. Se trata de que éste último puede ser situado en cualquier lugar de la total profundidad de aquél, bien sea junto a uno de los bordes, o bien sea en el centro.

El anaquel-tabique 3 es rectangular y sus
25 dimensiones son las adecuadas para poder ser ubicado en posición vertical o en posición horizontal en cualquier lugar apropiado del interior del recinto 1 compartimentando el espacio disponible. Obviamente,

podrán ser empleados más de un anaquel-tabique 3 si ello se estimase conveniente.

5 Forma también parte del Modelo de Utilidad la cajonera 4, compuesta por los dos paneles laterales 7-7' provistos de respectivas guías 8-8' para la sustentación y desplazamiento de los cajones 9.

10 En la ejecución práctica del objeto del presente Modelo de Utilidad podrán variar todos cuantos detalles no afecten, cambiándola o modificándola a su propia esencialidad.

REIVINDICACIONES

Se reivindica como objeto del presente Modelo de Utilidad:

5 1^o.- Mueble modular componible, que se caracteriza esencialmente por el hecho de comprender un recinto internamente hueco de sección transversal en forma de L de brazos iguales y delimitado por paredes rectangulares, un tabique de contorno en forma de L asimismo de brazos iguales, un anaquel-tabique
10 rectangular, y una cajonera.

2^a.- Mueble modular componible según la reivindicación 1), que se caracteriza por el hecho de que las dimensiones del tabique de contorno en forma de L son esencialmente iguales a las de la L definida
15 por el recinto hueco, apropiadamente para que aquél pueda acoplarse en el interior de éste, según técnica, en cualquier lugar de su total profundidad, manteniéndose estable el montaje con la simple recíproca cooperación de sus formas complementarias.

20 3^a.- Mueble modular componible según las reivindicaciones 1 y 2, que se caracteriza por el hecho de que las dimensiones de su anaquel-tabique rectangular son esencialmente iguales a las del plano vir-

5 tual que resulta de seccionar transversalmente uno cualquiera de los dos brazos de la L definida por el recinto hueco, apropiadamente para que aquél pueda acoplarse en el interior de éste, de quita y pon, en cualquier lugar de su interior manteniendo ortogonalidad con las paredes verticales u horizontales del repetido recinto.

10^a. 4^a.- Mueble modular componible según las reivindicaciones 1 a 3, que se caracteriza por el hecho de que la cajonera que comprende está formada por dos plafones laterales de contorno rectangular provistos de guías para los cajones, cuales plafones son acoplables, de quita y pon, manteniéndose estable su montaje con la simple recíproca cooperación de sus formas complementarias.

15 5^a.- MUEBLE MODULAR COMPONIBLE.

Consta la presente memoria de siete hojas foliadas y mecanografiadas por una sola cara, acompañadas de una hoja de dibujos.

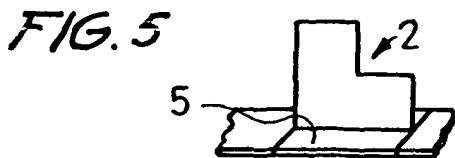
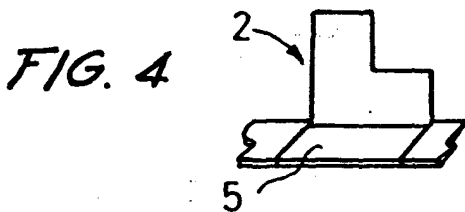
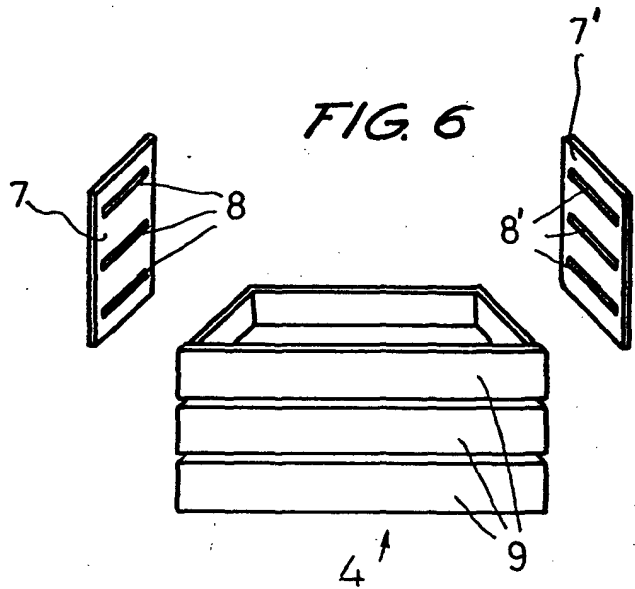
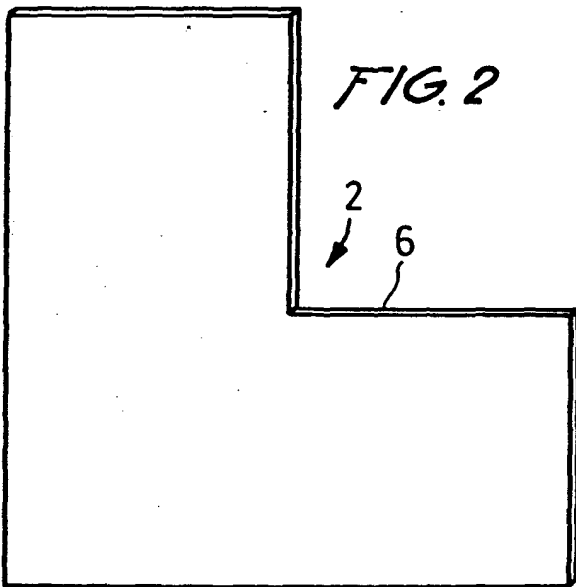
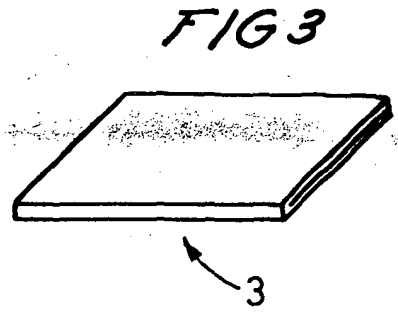
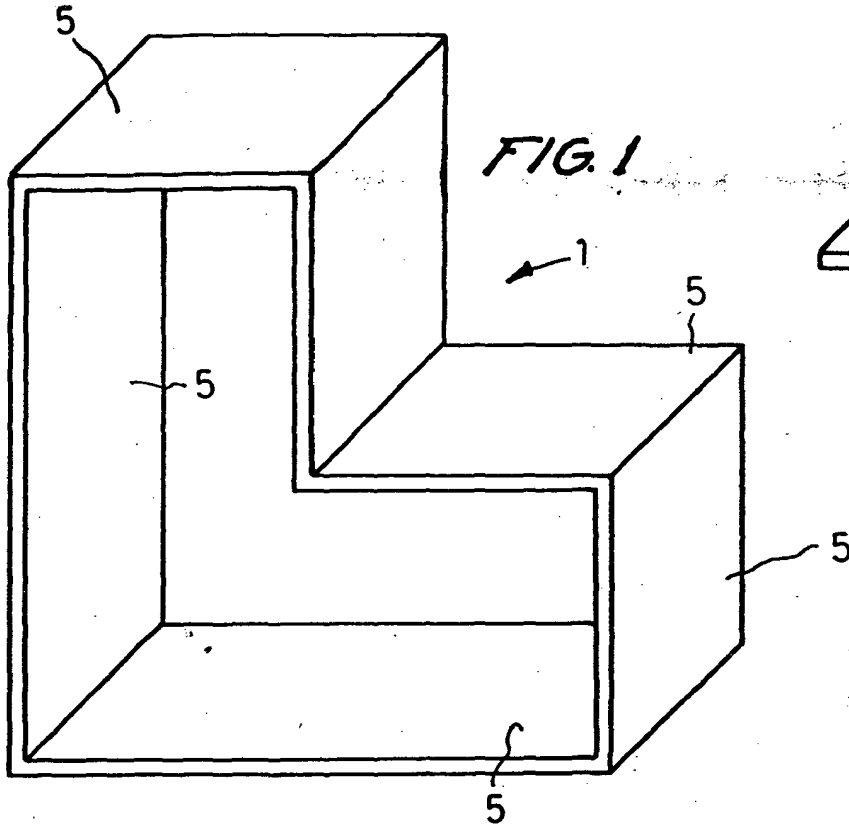
20

Madrid, 30 MAYO 1977

D. Ramón SALES GRANADA

p.a.





MADRID. 30 MAYO 1977
p.a.

ESCALA VARIABLE