



ESPAÑA

(19) ES	(11) NUMERO 228821	(10) Y
(21)	(22) FECHA DE PRESENTACION 30-MAY-77	

MODELO DE UTILIDAD

228821

(30) PRIORIDADES:	(32) FECHA	(39) PAIS
(31) NUMERO -----	-----	-----

(47) FECHA DE PUBLICIDAD	(51) CLASIFICACION INTERNACIONAL A61G
--------------------------	--

(54) TITULO DE LA INVENCIÓN MECANISMO ELEVADOR PARA CAMAS CLINICAS.
--

(71) SOLICITANTE (S) D. Jose FERNANDEZ GARCIA
--

DOMICILIO DEL SOLICITANTE MONFORTE DE LEMOS (Lugo).- Carr. de Lalin, 16
--

(72) INVENTOR (ES) El propio interesado.

(73) TITULAR (ES) D. Jose FERNANDEZ GARCIA

(74) REPRESENTANTE LUIS RUIZ PALACIOS
--

228821

4.- Bielas.

5.- Palancas.

6.- Ruedas.

7.- Travesaños.

5.- 8.- Patillas de anclaje.

10.- Al hacer girar la manivela (1) el husillo (2) roscado desde su centro en sentidos opuestos, y encasquillado fijo al bastidor obliga a desplazarse a las tuercas (3) a las que se ha articulado las bielas (4) haciendo descender las palancas (5) articuladas en los extremos (8) y en cuya parte correspondiente se anclan los soportes de las ruedas (6) guiados sobre casquillos de los travesaños fijos.

15.- Seran independientes del objeto de la presente invención, los materiales, formas, colores y dimensiones y en general todo cuanto no altere, cambie o modifique la esencialidad de la invención.

20.- Descrita suficientemente la naturaleza y objeto de este Modelo de Utilidad, se hace constar que las características esenciales, sobre las que ha de recaer la concesión del mismo, estan comprendidas en las notas reivindicatorias, que en la siguiente página se detalla.

101-101

REIVINDICACIONES

- 1^a.- Mecanismo elevador para camas clinicas, caracterizado por comprender, un husillo central transversal roscado en sentidos opuestos desde su punto medio, encasquillado en sus extremos y con dos tuercas roscadas en
- 5.- ambas zonas a las que se han fijado, con facultad de giro, los extremos de sendas bielas de tal forma que, al actuar sobre la manivela exterior solidaria con el husillo, se separan ambas tuercas entre si obligando a las bielas a des
- 10.- cender empujando a las palancas longitudinales articuladas en sus extremos y en un punto de las cuales fijado los ejes comportadores de las ruedas en disposici3n deslizante sobre el travesaño fijo.

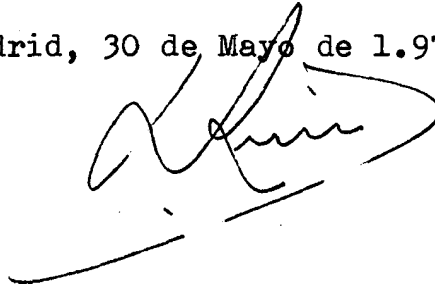
2^a.- MECANISMO ELEVADOR PARA CAMAS CLINICAS.

- - - - -

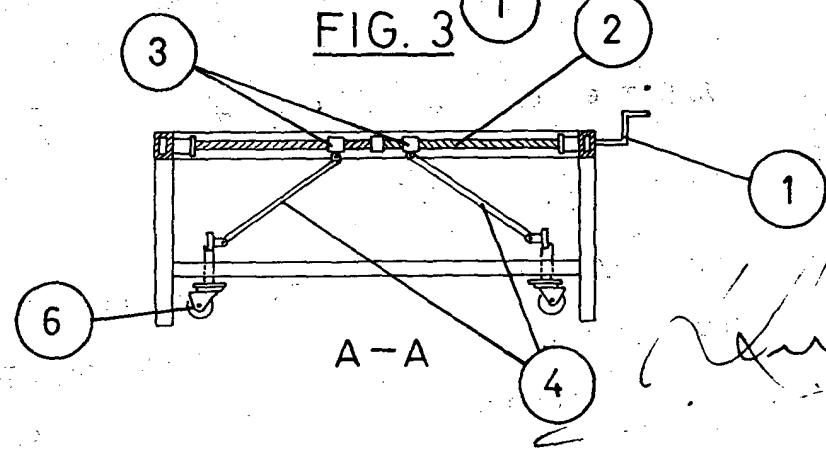
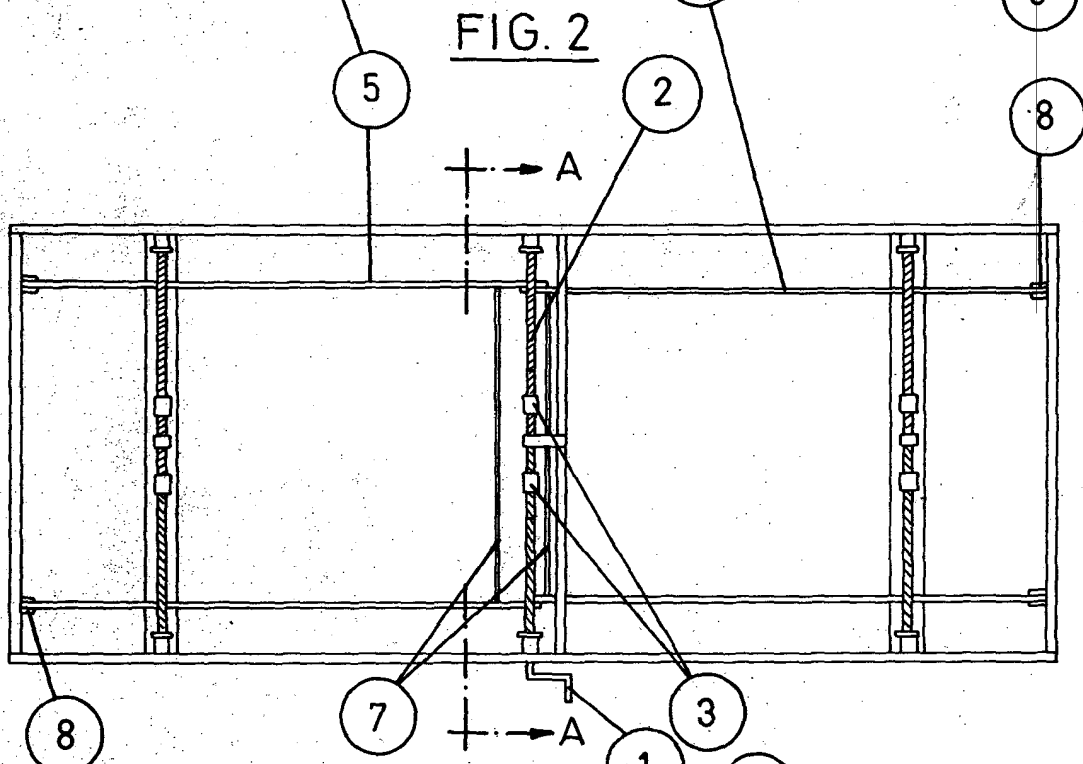
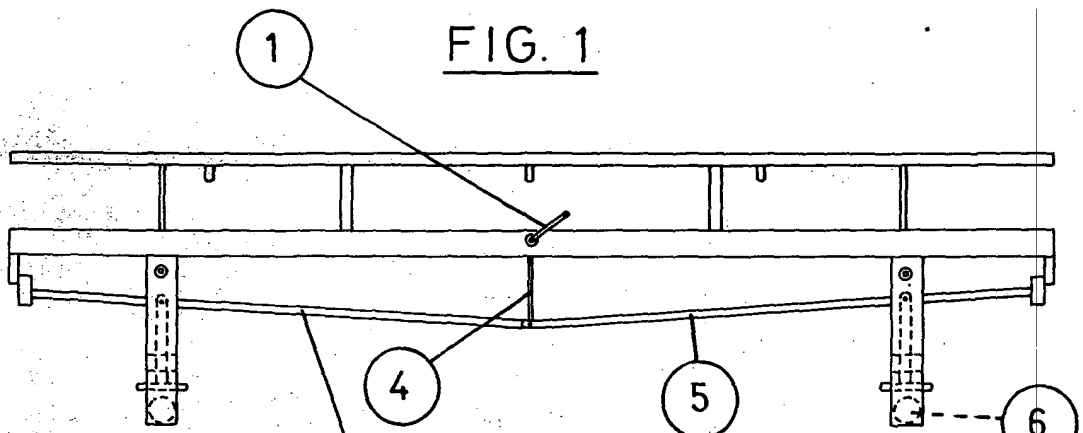
A B I O N

Todo ello tal y como se describe y reivindica en la memoria que antecede que consta de CINCO hojas escritas a maquina por una sola de sus caras y planos que la ilustran.

Madrid, 30 de Mayo de 1.977

A handwritten signature in black ink, appearing to be 'K. Linares', written over a horizontal line.

161-041



ESCALA VARIABLE