



ESPAÑA

19 ES 11 21 22 NÚMERO 1228816 10 Y
FECHA DE PRESENTACION 30 MAY. 1977

MODELO DE UTILIDAD
228816

14 OCT. 1977

30 PRIORIDADES:
31 NÚMERO 32 FECHA 33 PAIS

47 FECHA DE PUBLICIDAD 51 CLASIFICACION INTERNACIONAL
D06F

54 TITULO DE LA INVENCIÓN
"SOPORTE DE ENGANCHE PARA TENDER LA ROPA EN EL BALCON"

71 SOLICITANTE (S)
Rosanna AROSIO in GALLI

DOMICILIO DEL SOLICITANTE
Via lambro, 20- 20050 SOVICO- (Milan-Italia)

72 INVENTOR (ES)
Rosanna AROSIO in GALLI

73 TITULAR (ES)

74 REPRESENTANTE
JOSE LOPEZ CORTES

aprovecharse de los efectos del sol y del viento, para el se
cado de la ropa.

Conforme a esta invención, las limitaciones funcional
les que acabamos de exponer quedan eliminadas con el empleo
5 de un soporte de enganche para los brazos de tensión del hil
lo, constituido por dos perfiles, de sección en forma de "U",
ambos provistos de perforaciones de paso y correspondientes
con su cara o superficie de base horizontal.

De dichos elementos de perfilados, uno tiene las
10 caras o lados verticales laterales conformados en muesca del
finida en dos porciones a escalones convergentes hacia abajo,
y el otro presenta las caras o lados verticales laterales más
largos, al menos en una extremidad de la cara de base, y cada
uno de ellos está provisto, por lo menos, de una guía de desl
15 lizamiento constituida por una especie de ranura longitudinal
ligeramente oblicua. Tales ranuras, que terminan con su extrem
idad vuelta hacia la parte media del soporte de enganche con
una concavidad, funcionan como guías de deslizamiento y de ret
20 tención en correspondencia con la concavidad; un tornillo va
fijado a una extremidad de los brazos de tensión del hilo.

Los dos elementos perfilados están dispuestos sobre
la parte superior y la inferior del pasamanos y atornillados
apretadamente por medio de dos o más pernos que pasan por
- los orificios practicados en los correspondientes lados de
25 base horizontal.

La estructuración particular del perfil provisto
de concavidad mediana, permite la retención o fijación del
soporte en cuestión, sobre los pasamanos de cualquiera
perfil.

../..



1977

5 Además, los brazos tensores del hilo son prácticamente susceptibles de efectuar una rotación de unos 270º y - por consiguiente asumir, bien sean las dos posiciones contra puestas de equilibrio horizontal, o bien sea la posición ver tical.

Gracias a esta particularidad, los brazos tensores del hilo pueden ser utilizados lo mismo vueltos hacia el interior del balcón, como hacia la parte exterior del mismo, con respecto al pasamanos de la baranda.

10 Esta y otras características de naturaleza funcional y constructiva en este soporte de enganche para el tendi do de la ropa en el balcón, podrán ser mejor comprendidas me diante la ayuda de las varias figuras de los diseños que acom pañamos y que representan una realización a manera de ejemplo ilustrativo y no limitativo, de esta invención, y entre las
15 cuales:

En la figura 1 se muestra, visto en perspectiva, el perfil soporte para los brazos tensores del hilo.

20 En la figura 2 está representado, visto en perspec tiva, el perfil base.

En la figura 3 se representa, esquematizado, el aco plamiento entre los susodichos perfiles.

En la figura 4 aparece la ilustración, vista en pers pectiva, de un perfil soporte, provisto de dos pares de guías.

25 En la figura 5 se representa una aplicación prácti ca de un tendedero de ropa provisto del soporte de enganche objeto de la presente invención.

../..



En la figura 6 se representa un perfil tradicional, acoplable al perfil soporte, como en la figura 1.

Con referencia especial a los símbolos numéricos, el soporte de enganche para los brazos tensores del hilo de un tendedero para ropa, objeto de la presente invención, resulta constituido por un elemento de perfil base (1), con sección en forma de "U", cuyas caras o bordes laterales presentan dos porciones de escalones (3) graduados y convergentes hacia el centro de las mismas caras, formando así una concavidad.

A lo largo del eje longitudinal de la cara horizontal (2) del perfil, hay practicados además, por lo menos, dos orificios de paso (4), preferiblemente de forma oval.

Este soporte de enganche está constituido también por un segundo perfil en "U" (5) para soporte, a lo largo de cuyo eje longitudinal de la cara de la base horizontal (17) van practicadas dos o más perforaciones de paso (6), en posiciones correspondientes a los agujeros de paso (4).

Los perfiles (1) y (5) van unidos mediante pernos (7) pasados por las perforaciones (4) y (6) y entre ellos va apretado o sujetado fuertemente el pasamanos (8), de una barandilla.

Las caras laterales (9) del perfil (5) son más largas, en relación por lo menos a una de las dos extremidades de la cara de la base horizontal (17) y cada una de ellas está provista de una guía de deslizamiento (10) constituida por una especie de orificios longitudinales, ligeramente oblicuos.



Más Específicamente, tales orificios son oblicuos hacia el centro y terminan en una concavidad (11) que se vuelve hacia lo alto.

5 En las susodichas guías (10) puede deslizarse un perno o tornillo (12) fijado al brazo (13) tensor del hilo, provisto de una serie de agujeros de paso (14), que presenta también una sección en forma de "U".

10 El brazo (13) tensor del hilo, puede asumir en la práctica una posición horizontal, (fig.3), estando sostenido por tropezar con el perno (12) situado en la concavidad (11) y por el brazo (13) sobre la cara horizontal de la base (17), o la otra posición horizontal contrapuesta a la precedente (figura 5).

15 La posición vertical, de reposo, del mismo brazo (13) (figuras 3 y 5), se consigue graduando el brazo de forma que el perno (12) se encuentre en relación con la extremidad externa de las ranuras (10) y dejando caer nuevamente el mismo brazo.

20 De un modo alternativo, (fig.4), el perfil (5) puede estar provisto de dos pares de orificios (10), cuyos dos extremos esten en correspondencia con los brazos (13) de tensión del hilo.

25 Al perfil (1) de la base puede serle también acoplado un perfilado en "U" (15), esencialmente de tipo tradicional, provisto, en correspondencia con una extremidad de las dos caras laterales, con un sólo par de perforaciones de paso (16).



5 De cuanto queda expuesto hasta aquí y por la obser
vación de las diversas figuras de los diseños que adjuntamos,
resultan evidentes la mayor funcionalidad y sentido práctico
de utilización para tender la ropa en el balcón, lo que cons
tituye el objeto de esta invención.

10 Queda sobreentendido que en la realización prácti
ca de la presente invención se pueden aportar varios cambios
y modificaciones al actual soporte de enganche de los brazos
tensores del hilo para tender la ropa en el balcón, dentro
del espíritu de la presente invención y sin salirse de su
ámbito protectivo.

../..



REIVINDICACIONES
=====

En este Modelo de Utilidad se reivindica:

5 1.- Soporte de enganche para tender la ropa en el
balcón, que comprende un elemento base constituido por un per
fil con sección en forma de "U" y un elemento soporte de los
10 brazos, constituido también por un perfil asimismo con sección
en forma de "U", estando fijados entrambos elementos al pasa
manos del balcón mediante pernos que pasan a través de orifi
cios practicados sobre la cara horizontal de los dichos per
files, caracterizado por el hecho de que las caras o bordes
15 laterales del elemento base presentan una cavidad delimitada
por dos porciones de escalones en graduación y convergentes
hacia el centro de dicha cara, estando las caras o bordes la
terales del elemento soporte, al menos, en correspondencia
con una de las dos extremidades más largas que la cara hori
zontal, yendo provistas de un orificio longitudinal ligera
mente oblicuo, en el cual discurre el vástago de un perno fi
jado en el brazo tensor del hilo.

20 2.- Soporte de enganche según la reivindicación 1.,
caracterizado por el hecho de que entrambas extremidades de
las caras laterales del elemento soporte son más largas que
la cara horizontal, yendo provistas todas de orificio longi
tudinal ligeramente oblicuo.

25 3.- Soporte de enganche según las reivindicaciones
1 ó 2, caracterizado por el hecho de que los orificios longi
tudinales terminan, en su parte situada, hacia la mitad del
soporte, con una concavidad vuelta hacia arriba.

../..



1977

- 8 -

4.- Soporte de enganche, según una cualquiera de las reivindicaciones precedentes, caracterizado por el hecho de que al perfil base va acoplado un perfil con sección en forma de "U", provisto, en correspondencia con una extremidad de las caras laterales, de un par de perforaciones de paso.

5.- "SOPORTE DE ENGANCHE PARA TENDER LA ROPA EN EL BALCON"

De conformidad en un todo en lo esencial y fines industriales a lo descrito en la precedente memoria descriptiva y gráficamente representado en los adjuntos planos para su mejor comprensión.

Esta memoria consta de OCHO hojas escritas ó mecanografiadas por una sola cara a doble espacio.

Madrid 30 MAY 1977

Por autorización del interesado.

JOSE LOPEZ CORTES
P. P.

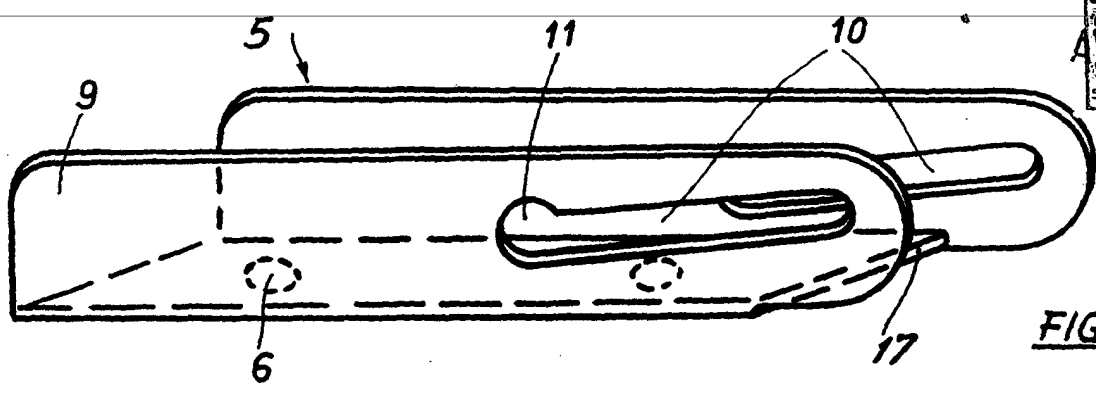


FIG. 1

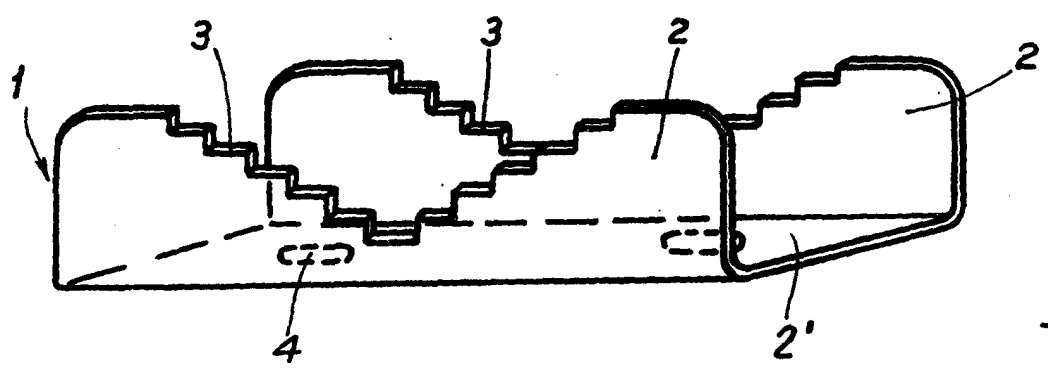


FIG. 2

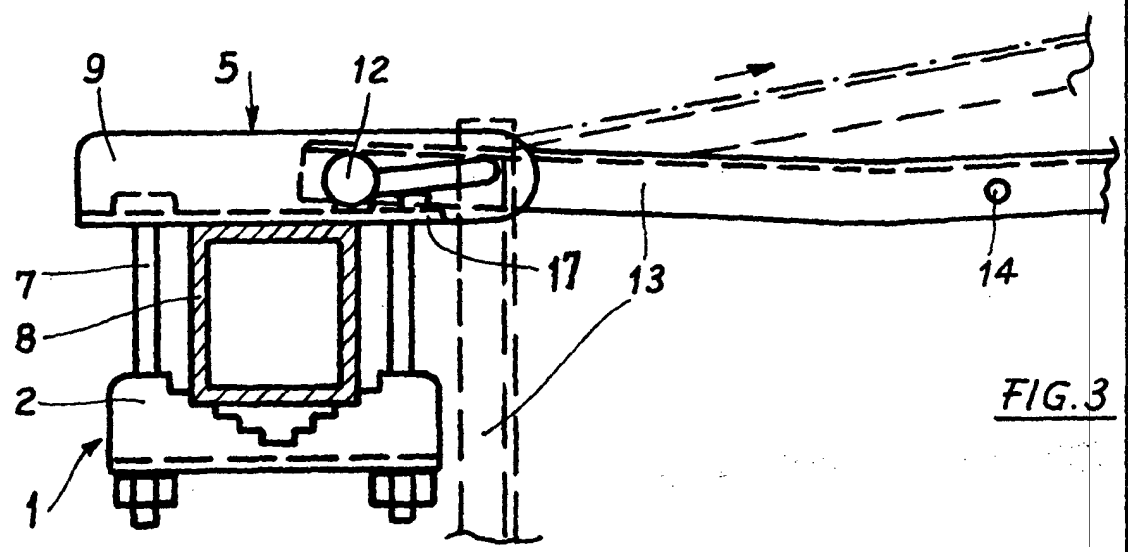


FIG. 3

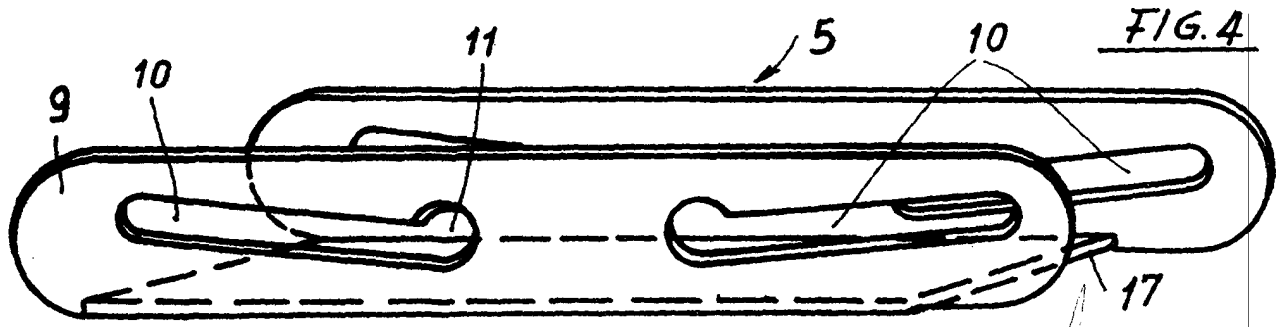


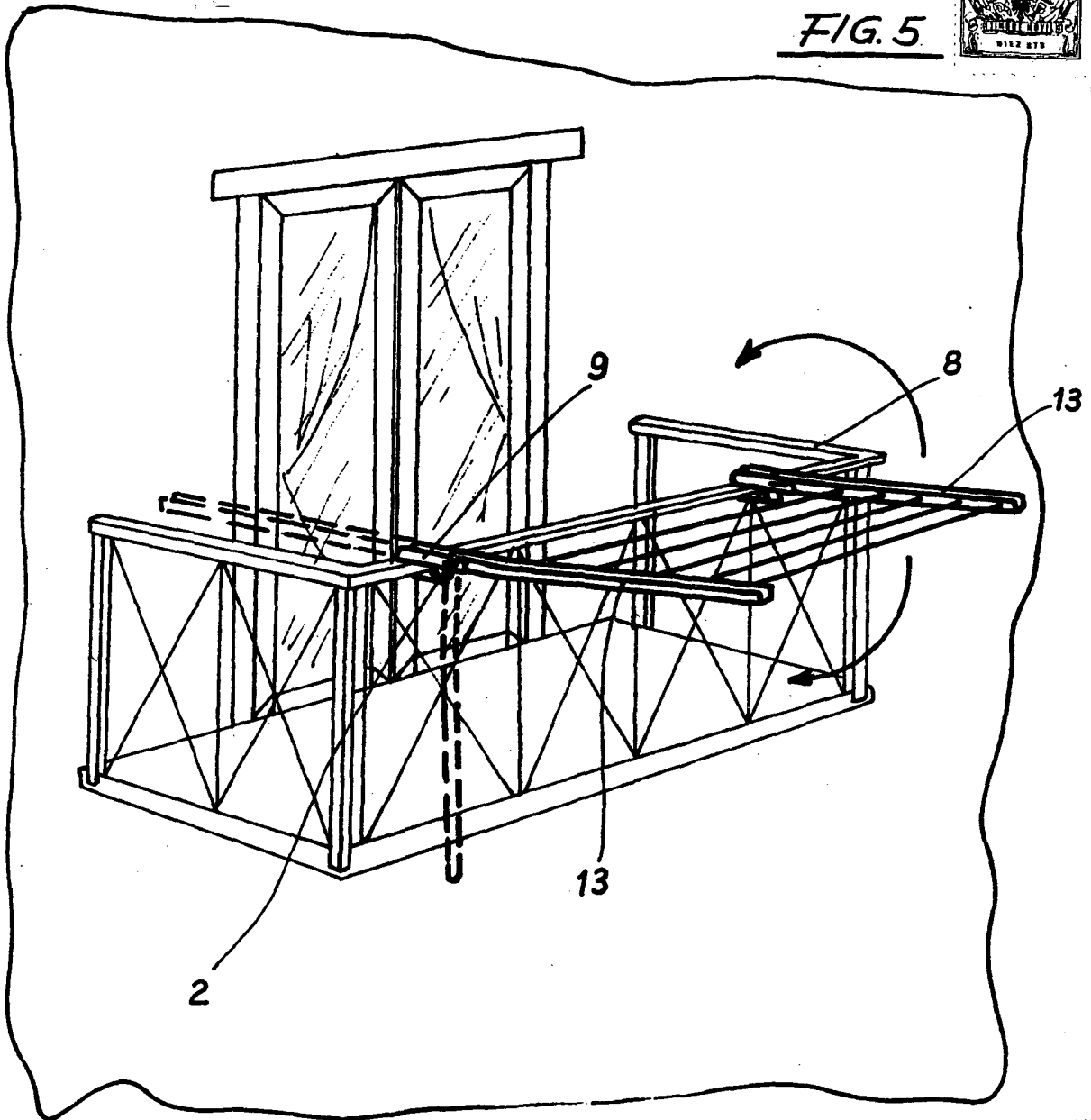
FIG. 4

Arduini

70 MAR



FIG. 5



MADRID 1976

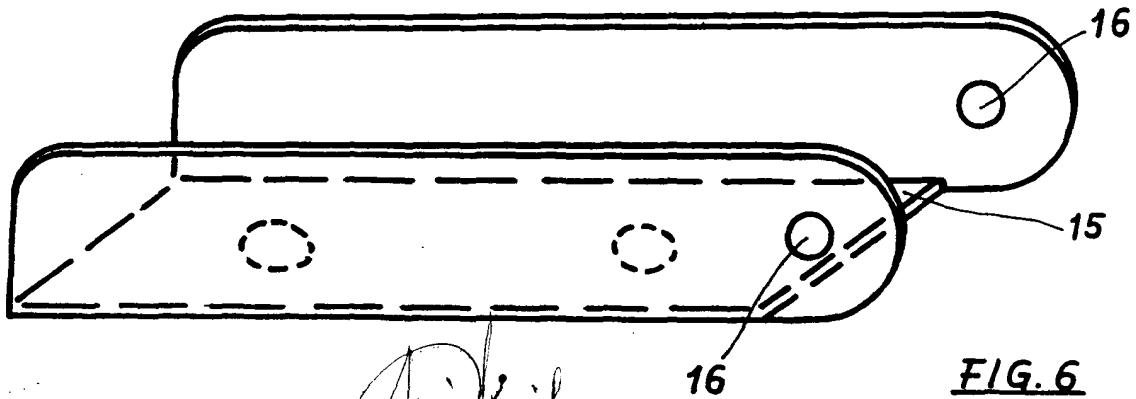


FIG. 6

Original