

**BAD ORIGINAL**



ESPAÑA

10 ES	11 NUMERO 2014	10 Y
	22 FECHA DE PRESENTACION 30.1.77	

C 13.10.77

**MODELO DE UTILIDAD**

**228814**

30 PRIORIDADES:	31 NUMERO	32 FECHA	33 PAIS
<b>PAVIMENTADO</b>			

47 FECHA DE PUBLICIDAD 16.9.77	51 CLASIFICACION INTERNACIONAL F04B
-----------------------------------	--

54 TITULO DE LA INVENCIÓN

**"BLOQUES PREFABRICADOS".**

71 SOLICITANTE (S)

**MANUEL MUÑIZ LAMELAS**

DOMICILIO DEL SOLICITANTE

**Calle Rousique s/n VILLALONGA (Pontevedra)**

72 INVENTOR (ES)

73 TITULAR (ES)

74 REPRESENTANTE

**MANUEL FACORRO QUEIMADELOS, Abogado y Agente Oficial de la Propiedad Industrial.**

**BAD ORIGINAL**



**MODELO DE UTILIDAD**

Por: "BLOQUES PREFABRICADOS", a nombre de D. Manuel Muñiz Lamelas, de nacionalidad española, domiciliado en calle, Rousique sin VILLALONGA (Pontevedra).

5.

-----

**MEMORIA DESCRIPTIVA**

La presente memoria como su enunciado indica comprende -bloques prefabricados- que por sus características técnicas y esenciales, le hacen merecer los privilegios que al efecto otorga el vigente Estatuto sobre Propiedad Industrial, en la modalidad de referencia de Modelos de Utilidad.

10.

La particularidad y ventajas que este tipo de bloque -aporta se centran en su posible utilización a caras vistas para la formación de paredes inmuebles de todas clases, que además de acentuar una mayor solidez sobre los bloques -huecos, conforma una típica ornamentación de fachadas simulando cantería repicada.

15.

Su descriptiva, ilustrada gráficamente a título de ejemplo no limitativo, es como sigue:

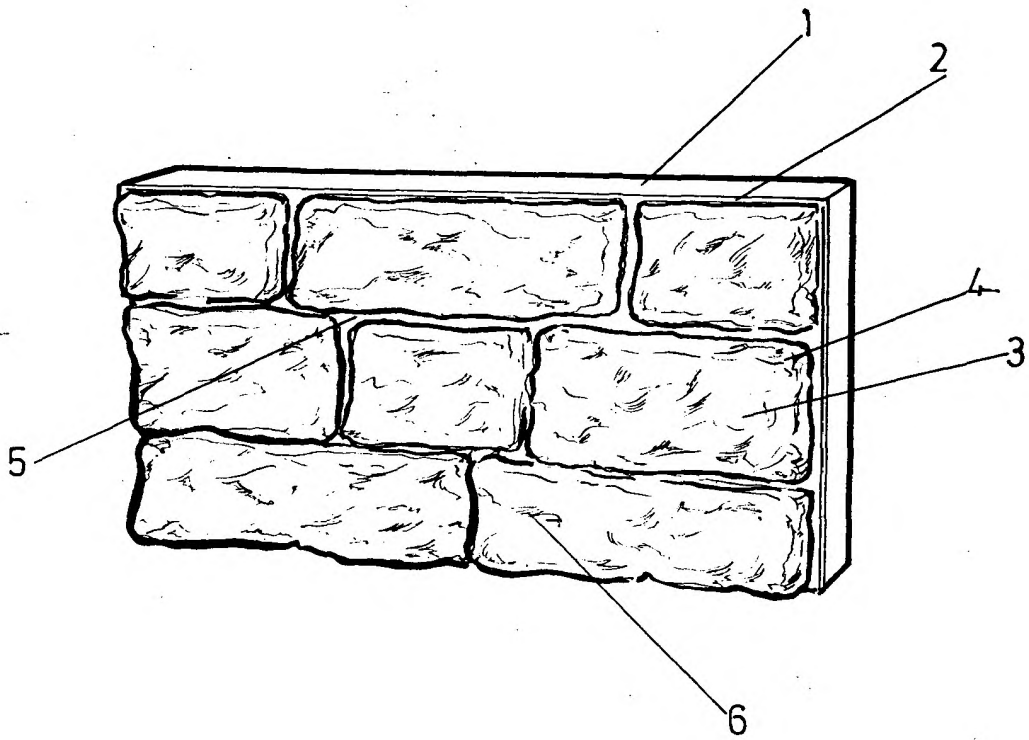
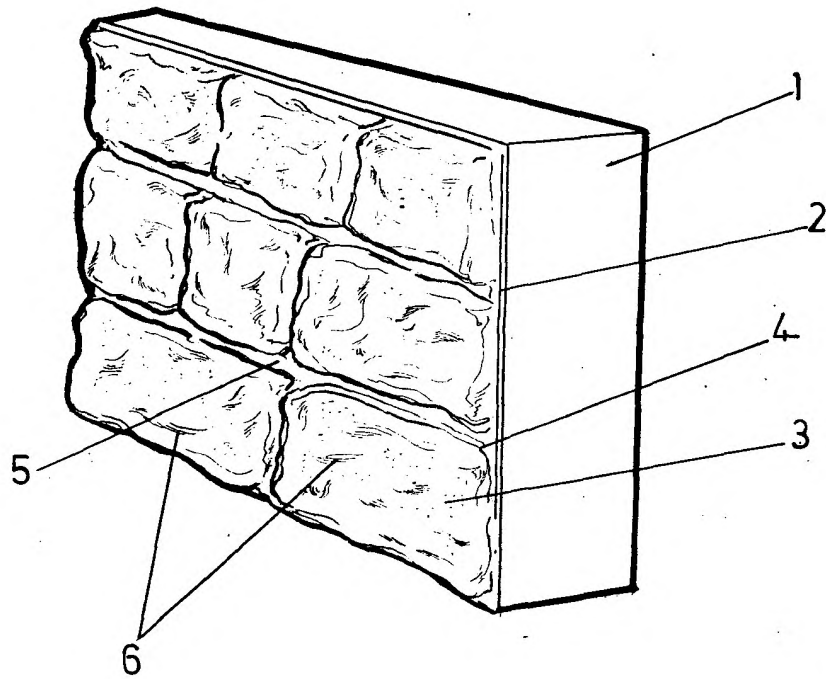
20.

Consiste en un bloque macizo (1) de cemento y arena comprendiendo en su perímetro un recercado (2) simulando una cantería almohadillada (3) con los ángulos redondeados (4).

Así mismo la cara vista lleva además unas supuestas juntas (5) para acentuar su similitud a la cantería natural y unas ranuras (6) imitando el repicado del supuesto granito.

25.





ESCALA VARIABLE.

Madrid, 30 MAY. 1977

Manuel Muñoz Lamelas  
P. D.

Feder. Alejandro Martínez Díaz