



ESPAÑA

19	ES	11	NUMERO	228813	10	Y
		21				
		22	FECHA DE PRESENTACION	30 MAY. 1977		

**MODELO DE UTILIDAD**

**228813**

30	PRIORIDADES:	32	FECHA	33	PAIS
31	NUMERO				

47	FECHA DE PUBLICIDAD	51	CLASIFICACION INTERNACIONAL
	16.7.77		A04B

54	TITULO DE LA INVENCIÓN
	"MAQUINA REMOVEDORA DE CAMA DE GRANJA AVICOLA".

71	SOLICITANTE (S)
	DON EDUARDO FRADE COUÑAGO

	DOMICILIO DEL SOLICITANTE
	Calle Plaza s/n FORNELOS DE MONTES (Pontevedra)

72	INVENTOR (ES)

73	TITULAR (ES)

74	REPRESENTANTE
	DON MANUEL FACORRO QUEIMADELOS, Abogado y Agente Oficial de la Propiedad Industrial.

BAD ORIGINAL

### MODELO DE UTILIDAD

Por: "MAQUINA REMOVEDORA DE CAMA DE GRANJA AVICOLA",  
a nombre de DON EDUARDO FRADE COUÑAGO, de nacionalidad  
española, domiciliado en calle Plaza, s/n FORNELOS -  
5. DE MONTES (Pontevedra).

- - - - -

### MEMORIA DESCRIPTIVA

La presente memoria comprende, como su enunciado  
indica, -máquina removedora de cama de granja avícola-  
10. que, por sus características técnicas y esenciales le  
hacen merecer los privilegios que al efecto otorga el  
vigente Estatuto sobre Propiedad Industrial, en la mo-  
dalidad de referencia de Modelos de Utilidad.

La particularidad de la invención radica en presen-  
15. tar una máquina removedora de aplicación en granjas -  
avícolas, a fin de facilitar y acortar las tareas rela-  
tivas a las camadas para que de una manera sencilla y  
eficaz, puedan realizarse estas operaciones en unas con-  
diciones óptimas.

20. Su descriptiva, ilustrada gráficamente a título de -  
ejemplo no limitativo, es como sigue:

Consiste en comprender dos ruedas (1) sujetas a un -  
eje (2) por dos tornillos (3), cuyo eje va montado en el  
interior de un tubo (4) y éste a su vez va incluido en -  
25. un eje-tubular (5) del copille, siendo este eje más corto

que aquél, a fin de que al rescar los tornillos extremos (3) y hacer tope en el tubo intermedio (4) no sea frenado o bloqueado el tubo-eje (5) del cepillo.

5. El eje-tubo del cepillo va provisto de una serie de puas (6) a su alrededor, como medio limpiador del peine (10) y en sus extremos este tubo-eje lleva sendos redamientos a base de cajas de bolas o casquillos (7) y, además en uno de dichos extremos va dispuesta la consiguiente polea (20).

10. El peine (10) se compone de una pletina horizontal a la que van soldados los dientes (11) en número variable y separados entre sí; verticalmente en la parte exterior del peine, van otras dos pletinas (12) por las que pasa el eje (2), aproximadamente por el punto medio (21) de las mismas.

15. Asimismo comprende un bastidor formando una horquilla (14) que va sujeta con dos pletinas (15) al eje solitario de las ruedas (2); en esa horquilla van soldadas en cada lateral dos barras (16 y 17) formando triángulos, los que a su vez, van unidos entre sí por dos barras horizontales (22); asimismo formando cuerpo con dichas barras horizontales y en sentido transversal figuran otras dos barras en paralelo (18) como soporte para aplicar el consiguiente motor.

20. La referida horquilla comprende también dos barras ranuradas (24) unidas mediante tornillos, dispuestas en sentido perpendicular que a su vez en uno de sus extremos van sujetas al peine, que permitan elevarlo o descenderlo gradualmente, según convenga.

30. Por último, comprende un guardabarros de defensa (19)

que actua a modo de carcasa y recubre los elementos de la máquina hasta el eje de las ruedas, comprendiendo en su parte posterior una chapa corredera (23) que se sube o baja según interese.

5.-

Descrita suficientemente la naturaleza de la invención, es obvio señalar que la misma podrá llevarse a cabo en las dimensiones, formatos y medios que más interesen, puesto que con ello no se varía la esencialidad expuesta y a tal fin, se solicita su exclusividad

10.

por término de VEINTE AÑOS en todo el territorio nacional mediante la siguiente NOTA de:

## REIVINDICACIONES

15.

18.- "MAQUINA REMOVEDORA DE CAMA DE GRANJA AVICOLA", que se caracteriza por comprender dos ruedas sujetas a un eje por dos tornillos, cuyo eje va montado en el interior de un tubo y éste a su vez va incluido en un eje-tubular del cepillo, siendo este eje más corto que aquél, a fin de que al roscar los tornillos extremos y hacer tope en el tubo intermedio no sea frenado o bloqueado el tubo-eje del cepillo.

20.

28.- "MAQUINA REMOVEDORA DE CAMA DE GRANJA AVICOLA", - según precedente reivindicación que se caracteriza porque el eje-tubo del cepillo va provisto de una serie de púas a su alrededor, como medio limpiador del peine y en sus extremos este tubo-eje lleva sendos redamientos a base de cajas de bolas o casquillos y, además, en uno de dichos extremos va dispuesta la consiguiente polea.

25.

38.- "MAQUINA REMOVEDORA DE CAMA DE GRANJA AVICOLA", - conforme anteriores reivindicaciones que se caracteriza porque el peine se compone de una pletina horizontal a

30.

- la que van soldados los dientes en número variable y separados horizontalmente entre sí; verticalmente en la parte posterior del peine, van otras dos pletinas por las que pasa el eje solidario de las ruedas, aproximadamente por el punto medio de las mismas.
5. 4ª.- "MAQUINA REMOVEDORA DE CAMA DE GRANJA AVICOLA", conforme precedentes reivindicaciones que se caracteriza por comprender un bastidor formando una horquilla que va sujeta con dos pletinas al eje solidario de las
10. ruedas; en esa horquilla van soldadas en cada lateral dos barras formando triángulos, los que a su vez, van unidos entre sí por dos barras horizontales; asimismo, formando cuerpo con dichas barras horizontales y en sentido transversal figuran otras dos barras en paralelo
15. como soporte para montar el consiguiente motor. Esta horquilla comprende también dos barras ranuradas unidas mediante tornillos, dispuestas en sentido perpendicular que a su vez en uno de sus extremos van sujetas al peine que permiten elevarlo o descenderlo gradualmente a voluntad.
20. 5ª.- "MAQUINA REMOVEDORA DE CAMA DE GRANJA AVICOLA", según reivindicaciones precedentes que se caracteriza por comprender un guardabarros de defensa que actúa a modo de carcasa y recubre los elementos de la máquina hasta el eje de las ruedas, comprendiendo en su parte
25. posterior una chapa corredera que sube e baja según interés.
- 6ª.- "MAQUINA REMOVEDORA DE CAMA DE GRANJA AVICOLA", Según se describe y reivindica en la presente Memoria Descriptiva, que consta de CINCO hojas foliadas,
- 30.

EAD ORIGINAL

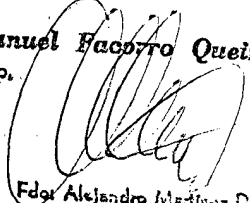
- 5 -

escritas a máquina por una sola de sus caras y láminas  
de dibujos que se acompañan.

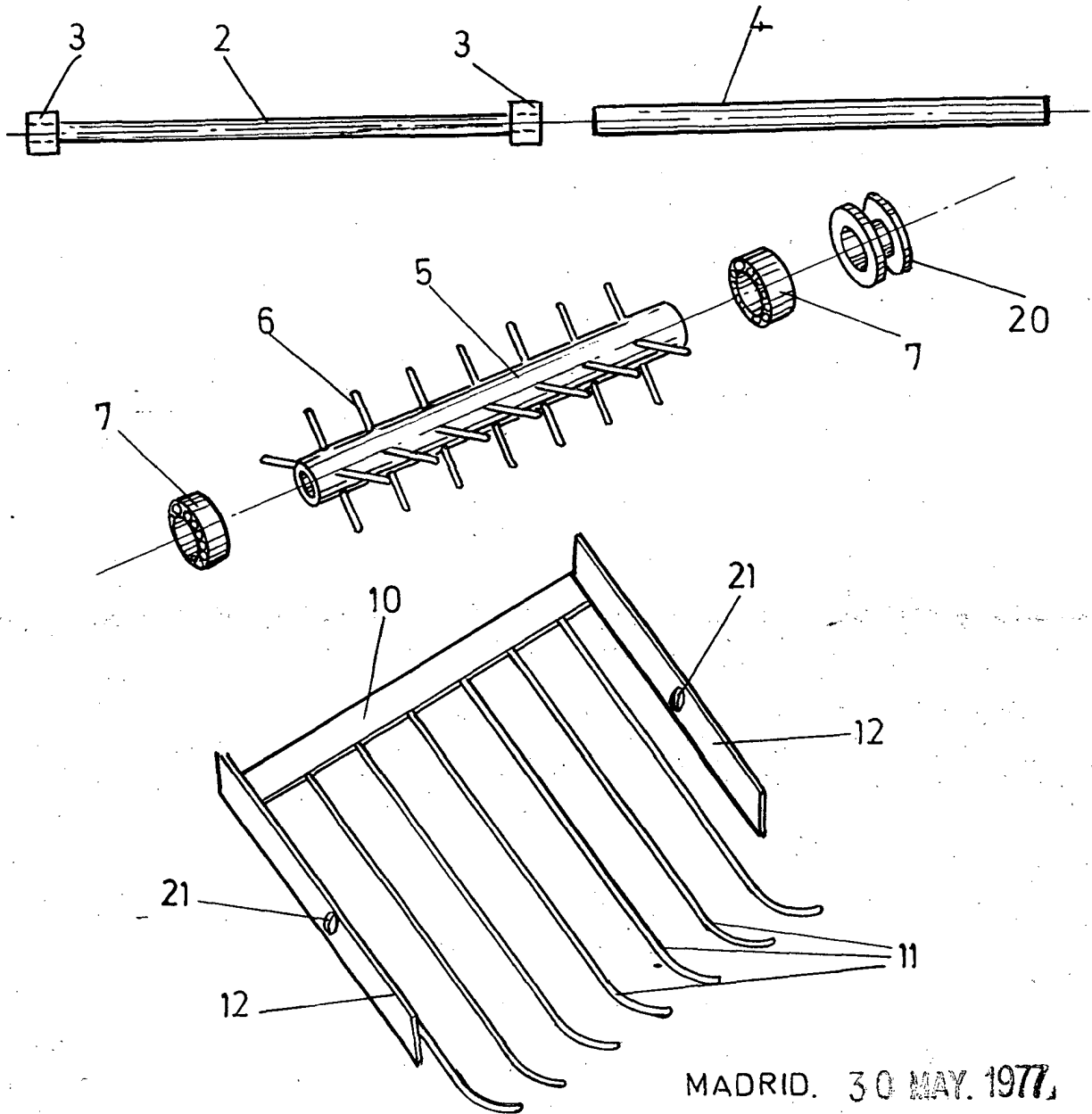
Madrid, 30 MAY. 1977

Manuel Facorro Queimadelos

P. P.



Fdo: Alejandro Martínez Delso

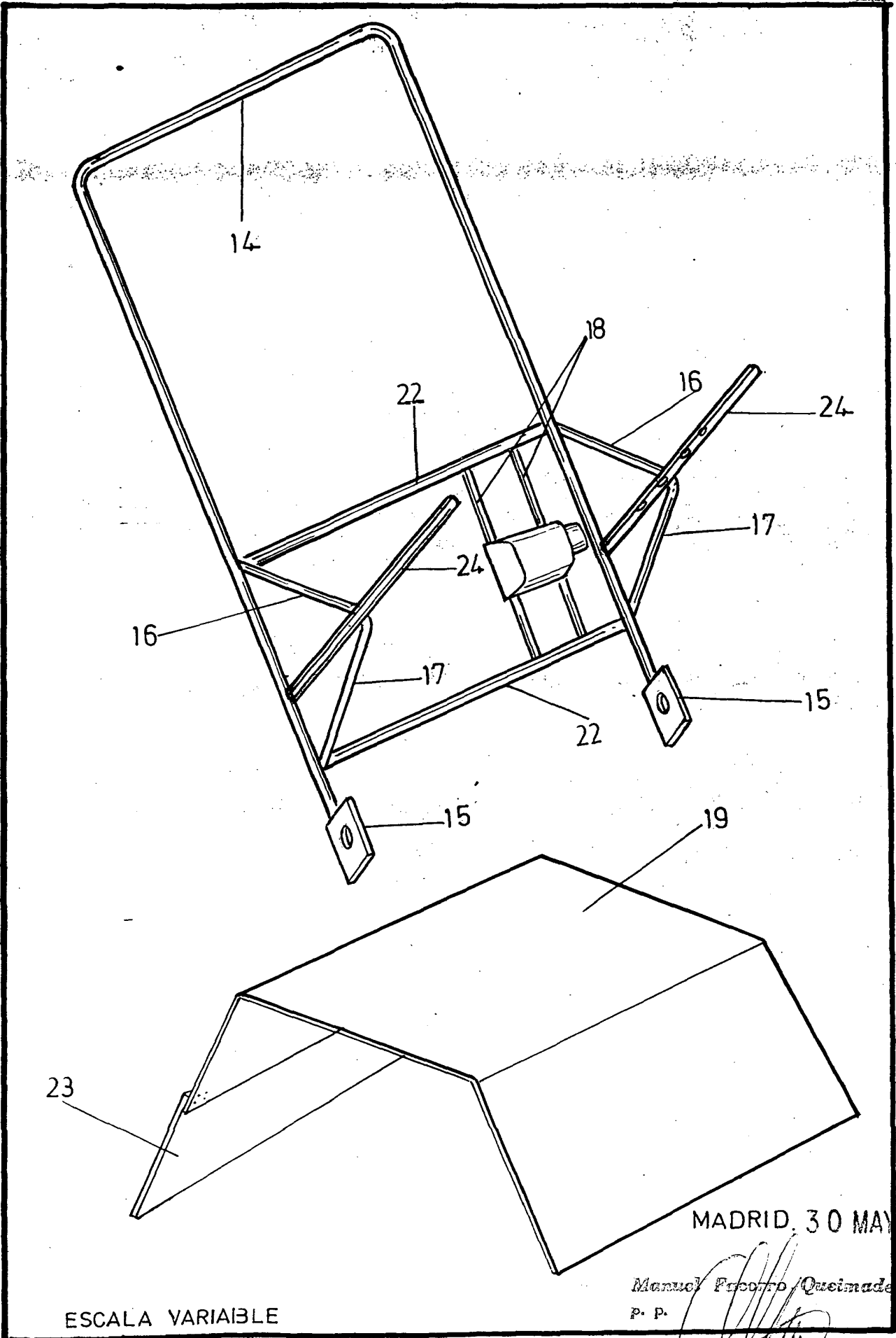


MADRID. 30 MAY. 1977.

Manuel Facorro Queimadelos  
P. P.

*[Signature]*  
Fdo: Alejandro Martínez Delso

ESCALA VARIABLE.

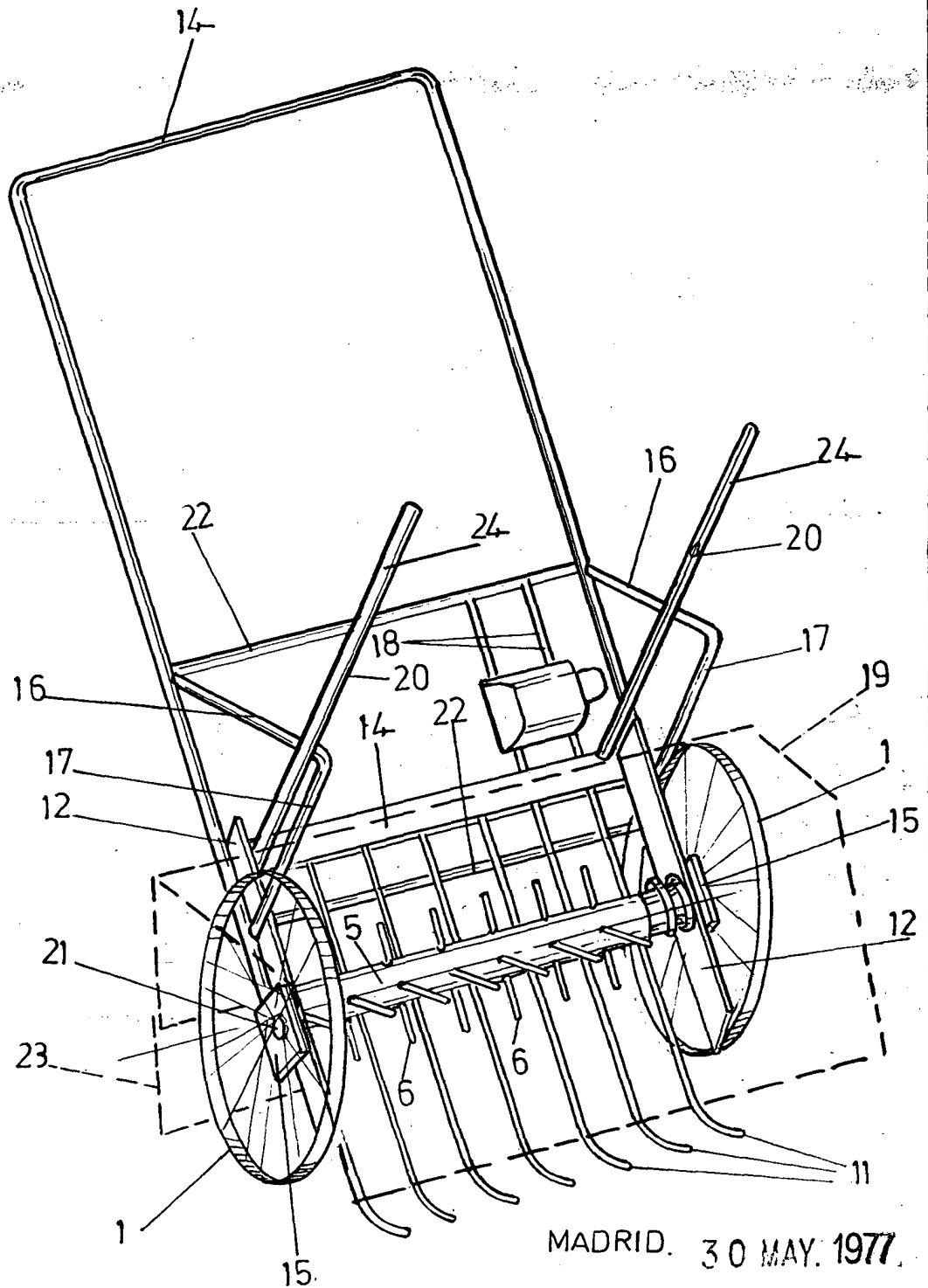


ESCALA VARIABLE

MADRID, 30 MAY, 1977

Manuel Frade Couñago  
P. P.

Fdo: Alejandro Martínez Delso



MADRID. 30 MAY. 1977.

Manuel Frade Couñago

P. P.

Eduardo Fraide Couñago

ESCALA VARIABLE.