



ESPAÑA

|       |    |                       |              |      |
|-------|----|-----------------------|--------------|------|
| 19 ES | 11 | NUMERO                | 1228803      | 10 Y |
|       | 21 |                       |              |      |
|       | 22 | FECHA DE PRESENTACION | 28 MAYO 1977 |      |

Com. 13 OCT. 1977

MODELO DE UTILIDAD

228803

|                 |          |         |
|-----------------|----------|---------|
| 30 PRIORIDADES: | 32 FECHA | 33 PAIS |
| 31 NUMERO       |          |         |
| --              | --       | --      |

|                        |                                |
|------------------------|--------------------------------|
| 47 FECHA DE PUBLICIDAD | 51 CLASIFICACION INTERNACIONAL |
| 16-7-77                | F16B                           |

|   |
|---|
| 54 TITULO DE LA INVENCIÓN                 |
| "Disposición de articulación para barras" |

|                     |
|---------------------|
| 71 SOLICITANTE (S)  |
| MAENFRA-TRAMO, S.A. |

|                                   |
|-----------------------------------|
| DOMICILIO DEL SOLICITANTE         |
| Pº Manuel Girona nº 11, BARCELONA |

|                  |
|------------------|
| 72 INVENTOR (ES) |
| --               |

|                 |
|-----------------|
| 73 TITULAR (ES) |
|                 |

|                  |
|------------------|
| 74 REPRESENTANTE |
| M. Curell Suñol  |

R-2415-92

M O D E L O   D E   U T I L I D A D

---

por VEINTE años

5. solicitado en España a favor de MAENFRA-TRAMO, S.A., de nacionalidad española, domiciliada en Pº Manuel Girona nº 11, Barcelona, por "Disposición de articulación para barras".-

MEMORIA DESCRIPTIVA

10. La presente invención se refiere a una disposición de articulación para barras, apta para aplicaciones diversas, entre las cuales se incluye la fabricación de lámparas articuladas. - - - - -

15. La citada disposición se caracteriza porque está constituida por un cuerpo soporte tubular, preferentemente de sección ortogonal, que tiene en dos de sus caras mayores oponentes dos orificios pasantes para la aplicación de sendos tornillos pasadores, teniendo en una de las caras mayores intermedias a las anteriores una abertura que termina en un canto a bisel exterior, mientras la restante cara mayor intermedia posee una ranura axial pasante, en tanto que las caras menores extremas son una de ellas abierta y la otra  
20. parcialmente cerrada, todo ello de manera que por el mencio-

nado extremo abierto se aplica un brazo fijo que es retenido transversalmente por uno de los tornillos pasadores, mientras que por la cara mayor dotada de abertura penetra en forma basculante otro brazo que es retenido libremente por el restante tornillo pasador, provisto de una tuerca con palanca de apretado a voluntad, de suerte que el giro de este último brazo queda limitado entre el citado canto a bisel y el canto de la cara extrema parcialmente cerrada, permitiendo regular a voluntad la relación angular entre brazo y cuerpo soporte dentro del citado campo de giro. - - - - -

5.

10.

Otros objetos y características de la invención se irán dando a conocer en detalle a lo largo de la descripción que sigue, haciendo referencia a los dibujos ilustrativos que la acompañan. En los dibujos: - - - - -

15. Figura 1, es una vista frontal del cuerpo soporte para la disposición. - - - - -

Figura 2, es una vista del mismo cuerpo por uno de sus extremos. - - - - -

20. Figuras 3 y 4, corresponden a unas secciones del cuerpo soporte, por unas líneas III-III y IV-IV, respectivamente. - - - - -

Figura 5, es una vista en perspectiva, de la presente disposición. - - - - -

La expresada disposición de articulación, se compone de un cuerpo soporte 1, y de dos brazos 2 y 3 que se acoplan en el mismo y ejercen la relación angular articulada. -

5. El cuerpo soporte 1 es un elemento tubular, de sección preferentemente cuadrada, sin excluir otras posibles formas, que en dos caras mayores opuestas 4, posee dos orificios 5 y 6 pasantes. En las dos restantes caras mayores 7 y 8, intermedias con respecto a las anteriores, hay en una de ellas una ranura axial pasante 9, y en la restante hay  
10. una abertura que termina en un canto a bisel 10 hacia el exterior. - - - - -

Las caras extremas menores está abierta una de ellas y semicerrada la restante cara 11. - - - - -

15. En el cuerpo soporte 1 se aplica el brazo 2, que es fijo, y el brazo 3, que es basculante. Ambos brazos 2 y 3, son preferentemente tubulares de sección cuadrada. - - -

20. El brazo fijo 2 penetra por el extremo abierto del cuerpo 1 hasta el nivel del canto biselado 10 de la cara 8, y es atravesado por un tornillo pasador 12 que lo retiene en forma inamovible. El brazo basculante 3 penetra lateralmente en el cuerpo 1, o sea por la abertura de la cara 8, y es retenido por otro tornillo 13 que lo atraviesa y es de presión regulable a voluntad por una palanca de freno exte-

rior 14, que forma tuerca. - - - - -

5. Así, el brazo basculante 3 tiene giro angular entre el canto biselado 10 de la cara mayor 8, y el canto 15 de la cara extrema semicerrada 11, con lo que adquiere un amplio campo de giro, lo cual hace especialmente apta esta disposición para aplicaciones que requieren una gran margen de articulación. - - - - -

10. El cuerpo 1 y los brazos 2 y 3 pueden tener otras secciones distintas de la ortogonal expresada, en cuyo caso podrá ser necesaria la agregación de piezas suplementarias entre dichos brazos y el cuerpo para compensar diferencias de anhura. - - - - -

15. Descritas convenientemente las características de la invención, se hace constar que en la misma podrán introducirse cuantas variantes de detalle pueda aconsejar la experiencia, siempre que con ello no se modifique la esencialidad de la misma. - - - - -

20. A los efectos consiguientes, se declaran de novedad, propiedad y utilidad para España, sus territorios y plazas de soberanía, las reivindicaciones que siguen. - - -

REIVINDICACIONES

1.- Disposición de articulación para barras, caracterizada porque está constituida por un cuerpo soporte tubular, preferentemente de sección ortogonal, que tiene en dos

5. de sus caras mayores oponentes, dos orificios pasantes para la aplicación de sendos tornillos pasadores, teniendo en una de las caras mayores intermedias a las anteriores una abertura que termina en un canto biselado hacia el exterior, mientras la restante cara mayor intermedia posee una ranura

10. longitudinal pasante, en tanto que las caras extremas menores son una de ellas abierta y la restante parcialmente cerrada, todo ello de manera que por el mencionado extremo abierto penetra un brazo fijo que es retenido por uno de los tornillos pasadores, mientras que por la cara mayor

15. dotada de una abertura penetra en forma basculante otro brazo que es retenido libremente por el restante tornillo pasador, provisto de una tuerca con palanca para ajuste a voluntad del apretado, de suerte que el giro de este último brazo queda limitado entre el mencionado canto a bisel y el canto de cara

20. extrema parcialmente cerrada, siendo regulable la relación angular entre cuerpo soporte y brazo dentro del citado campo de giro. - - - - -

2.- "DISPOSICION DE ARTICULACION PARA BARRAS". - -

Todo ello conforme se describe y reivindica en la

presente memoria que consta de seis hojas, foliadas y mecanografiadas por una sola de sus caras, y de cinco figuras que la ilustran.

MAILED 28 MAYO 1977  
P.A. M. GURELL SUÑOL

*M. Gurell Suñol*

FIG.1

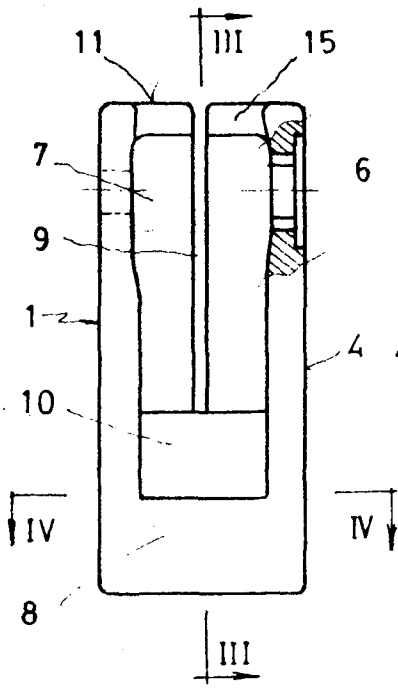


FIG.3

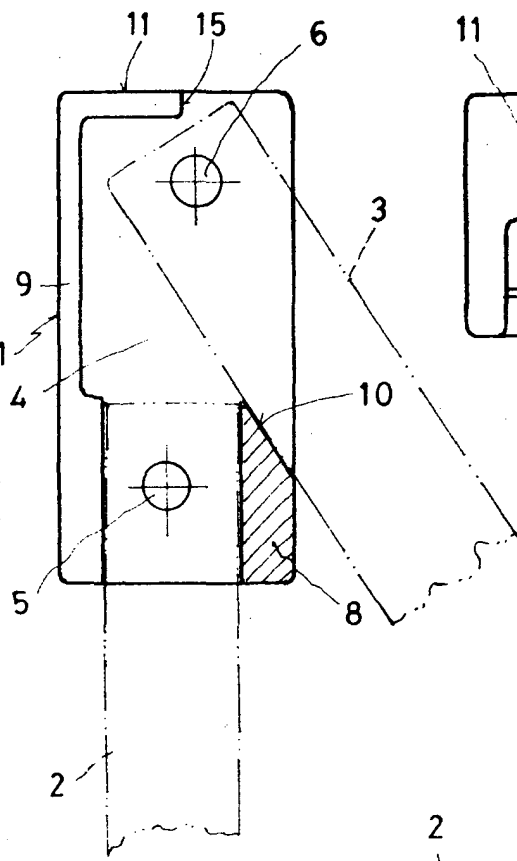


FIG.2

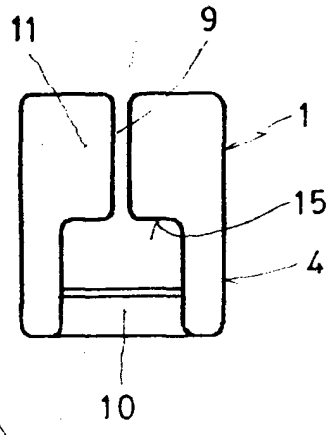


FIG.4

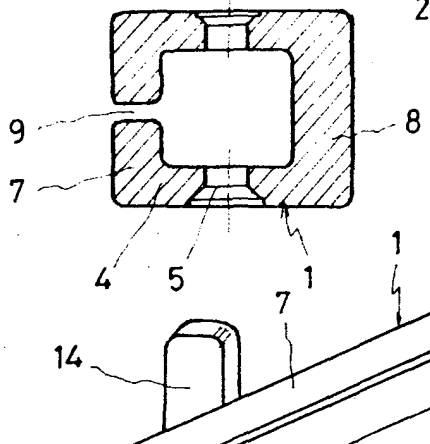
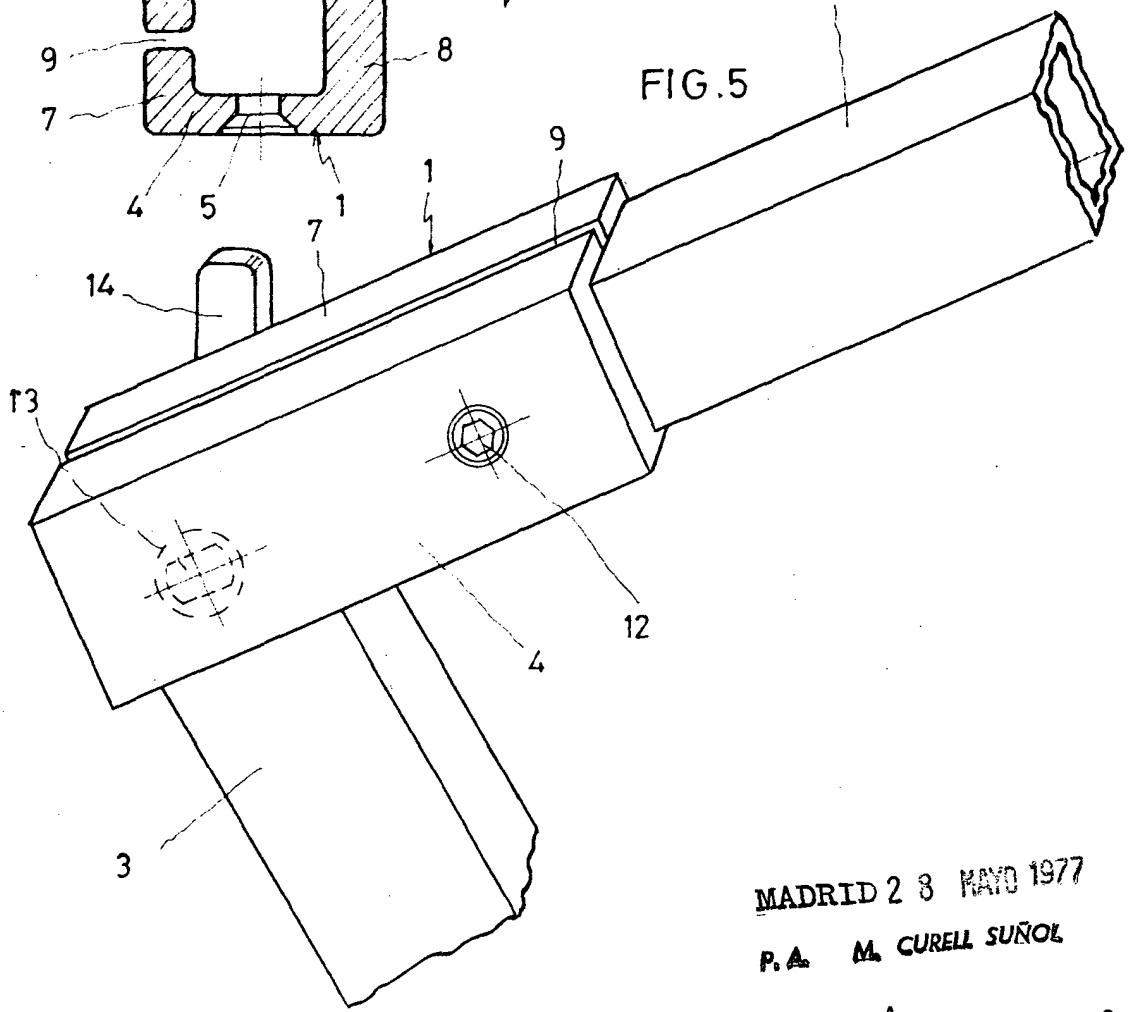


FIG.5



MADRID 28 MAYO 1977

P.A. M. CURELL SUÑOL

*Alvares*