

228786

28



228786

MEMORIA DESCRIPTIVA

=====

P A T E N T E

D E

I N V E N C I O N

POR VEINTE AÑOS, A FAVOR DE "CONSTRUCCIONES IBAÑEZ"
S.A., ENTIDAD ESPAÑOLA, RESIDENTE EN SANTANDER, con
domicilio en Avenida Calvo Sotelo, núm. 14,

por

" SISTEMA DE VENTANA DE GUILLOTINA "

----- :oOo : -----

228786



La invención se refiere a una ventana de guillotina para el cierre y acristalamiento de edificios, principalmente de los destinados a viviendas.

5 En la construcción actual de edificios, el sistema de ventanas en uso creaba diversos problemas, por ejemplo:

10 En los ventanales metálicos, la carencia de perfiles adecuados con sus secuelas de encarecimiento y retraso, cuando no paralización de la obra, imposibilidad de obtener cupos oficiales por ser sustituibles por madera, atendiendo a la economía nacional, y la imposibilidad, al menos, gran dificultad de colocar los enrollables de madera por el interior del vidrio, que permitiera a la vez que una gran economía en el entretenimiento de las personas y su mejor funcionamiento, la eliminación de ruidos y la fácil colocación de cortinajes y visillos por el interior, en el caso de la apertura hacia dentro. En el caso de apertura al exterior, el problema era de tipo económico al estar gravado este sistema con arbitrios municipales, en las poblaciones en que se autoriza, ya que otras lo tienen totalmente prohibido.

20 En los ventanales de madera, particularmente los de colgar, surgían los mismos reparos que se anotan anteriormente para apertura al interior y exterior, y, aunque la adquisición de maderas no entrañaba los mismos caracteres que para los perfiles metálicos, en algunas regiones surgía el problema, por el gran volumen necesario, de conseguir las cantidades
25 suficientes de madera de producción nacional, de la clase y



estado de sequedad óptima para el uso a que se destinaban.

30 Los ventanales de madera tenían aún otros inconvenientes, tales como dificultades de perfecto ajuste y su costoso entretenimiento por estar sometidos siempre a las variaciones atmosféricas, y la pérdida de visibilidad en los huecos por las secciones de madera que era preciso emplear.

35 En el sistema de guillotina se advertían también dificultades de deslizamiento, escasa visibilidad y movimientos que originaban ruidos y mal ajuste en los practicables.

40 Era, pues, de vital importancia encontrar un sistema de ventana que permitiera obviar o atenuar los problemas aludidos y, tras diversos estudios y experiencias realizados al efecto, se ha llegado al invento, que constituye, dentro de sus buenas cualidades, un sistema eficaz y sencillo de cierre y acristalamiento de edificios, y merced al cual se estima que quedan resueltos la mayor parte, o su totalidad, de los inconvenientes de los sistemas de ventanas conocidos.

45 La invención se constituye por los elementos siguientes:

50 a) Un cerco de madera empotrable en el hueco a haces con la cara interna del muro, que tiene, por los cantos enfrentados del tercio superior de cada uno de los laterales, una ranura relativa de otra del puente o parte superior, una bancada o antepecho con un asiento de goma o fieltro y vier-teaguas en su tercio inferior, carriles-guia de aluminio con goma o fieltro en el fondo, que van alojados, desde el antepecho al puente y por la parte interna de la ranura de la mitad mas alta sobre el antepecho en sendas ranuras de los can-



55 tos enfrentados de los marcos laterales, ranuras practicadas en
el mismo plano vertical de los carriles-guía y en los cantos
enfrentados del tercio inferior de los marcos laterales, y
del marco inferior y el antepecho; y cajetines laterales en la lí
nea más interior, que sirven de alojamiento a las guías de una
60 persiana.

b) Una luna de cristal con una junta de goma o fieltro
en el borde inferior, que cubre las luces de la mitad mas ele
vada sobre el antepecho y va alojada en las ranuras "ad-hoc"
del cerro con una cama a la ingresa de masilla de vidriero y su
65 jeta por la parte interna con los carriles-guía.

c) Una luna de cristal con alzadores metálicos, que cu
bre las luces de la mitad inmediatamente superior del antepecho,
descansando sobre el asiento de goma o fieltro de éste y es des
plazable verticalmente a través de los carriles-guías de los la
70 terales del cerco.

d) Una luna de cristal que cierra el hueco bajo el an
tepecho y va alojada y asentada sobre una cama de masilla en las
ranuras correspondientes del cerco.

La junta de goma o fieltro del borde inferior de la lu
75 na alta impide el paso del agua y corrientes de aire entre ella
y la luna desplazable cuando la ventana está cerrada y, al pro
pio tiempo, sirve para limpiar la zona de la luna desplazable
que no sea facilmente accesible desde el interior del edificio.

Un ejemplo, no limitativo, de ejecución práctica del in
80 vento se ilustra a continuación con los dibujos anexos, que re
presentan:

La fig. 1ª, un alzado visto por la cara interior del nue



no sistema de ventana.

La fig. 2ª, una sección por la línea A-B de la Fig, 1ª

85

La fig. 3ª, una sección por la línea C-D de dicha fig, 1ª

La fig. 4ª, una sección por la línea E-F.

La fig. 5ª, una sección por la línea G-H del antepecho

La fig. 6ª, una sección por la línea I-J del marco inferior del cerco.

90

La fig. 7ª, una sección por la línea K-L de la mitad más elevada sobre el antepecho de los laterales del cerco.

La fig. 8ª, una sección por la línea M-N de la mitad inmediatamente superior sobre el antepecho de los laterales del cerco.

95

La fig. 9ª, una sección por la línea O-P del tercio inferior de los laterales del cerco.

100

Conforme a los dibujos reseñados, (1) indica el cerco del nuevo sistema de ventana, (2) la ranura que llevan los laterales del cerco en su mitad más elevada sobre el antepecho, (3), el antepecho (4) el asiento de goma o fieltro del antepecho, (5) los carriles-guía de los cantos enfrentados de los laterales del cerco, (6) las ranuras de los cantos enfrentados del tercio inferior de los laterales del cerco y de las de los cantos enfrentados también del marco inferior y del antepecho, (7) los cajetines laterales que sirven de alojamiento a las guías de una persiana, (8) las luces de la mitad más elevada sobre el antepecho que son cubiertas por una luna de cristal alojada en las ranuras correspondientes de los laterales y del puente del cerco, (9) las luces de la mitad inmediatamente superior del antepecho que son cerradas por una luna de cristal que se aloja y desplaza

110



verticalmente a través de los carriles-guía, y (10) el hueco bajo el antepecho que es cerrado asimismo por medio de una luna de cristal.

115

NOTA
=====

En resumen, la PATENTE DE INVENCION recaerá sobre las reivindicaciones siguientes:

120

125

130

135

140

1ª.- por "SISTEMA DE VENTANA DE GUILLOTINA", que integra un cerco de madera que es empotrable en el hueco a haces con la cara interna del muro y tiene, por los cantos enfrentados del tercio superior de cada uno de los laterales, una ranura relativa de otra ranura del puente o parte superior, una ban cada o antepecho con un asiento de goma o fieltro y vierteaguas, en su tercio inferior, carriles-guía de aluminio con fieltro o goma en el fondo, que van alojados, desde el antepecho al puente y por la parte interna de la mitad más elevada sobre el antepecho en sendas canales de los cantos enfrentados de los marcos laterales, ranuras practicadas en el mismo plano vertical de los carriles-guía y en los cantos enfrentados del tercio inferior de los marcos laterales, y del marco inferior y del antepecho, y cajetines laterales en la línea más interna que sirven de alojamiento a las guías de una persiana.

2ª.- Por "SISTEMA DE VENTANA DE GUILLOTINE", según la reivindicación 1ª, en el que las luces de la mitad más elevada sobre el antepecho se cubren por una luna de cristal que lleva en su borde inferior una junta de goma o fieltro y va alojada en las ranuras "ad hoc" del cerco con una cama a la inglesa de masilla de vidriero y sujeta por la parte interna con los carriles-guía.

228786

28



145 3ª.-Por "SISTEMA DE VENTANA DE GUILLOTINA", según las reivindicaciones 1ª y 2ª, en el que el hueco bajo el antepecho y las luces intermedias entre éste y el borde inferior de la luna alta se cierran, respectivamente, por una luna de cristal alojada y asentada sobre cama de masilla en las ranuras correspondientes del cerco, y por una luna de cristal con alzadores metálicos, que asienta sobre la junta de goma o fieltro del antepecho y es desplazable verticalmente a través de los carriles-guía de los laterales del cerco.

150 4ª.-Por "SISTEMA DE VENTANA DE GUILLOTINA". Según queda sustancialmente descrito, reivindicado y representado en esta Memoria, que consta de siete hojas de texto mecanografiadas por una sola cara, y tres hojas de planos.

155 Madrid, 28 de mayo de 1956

"CONSTRUCCIONES IBAÑEZ, S.A."
p.a.

160 JOSE RUIZ-GRAMADOS SANCHEZ
P.R.

J. Carlos Plaza

Fig. 1ª

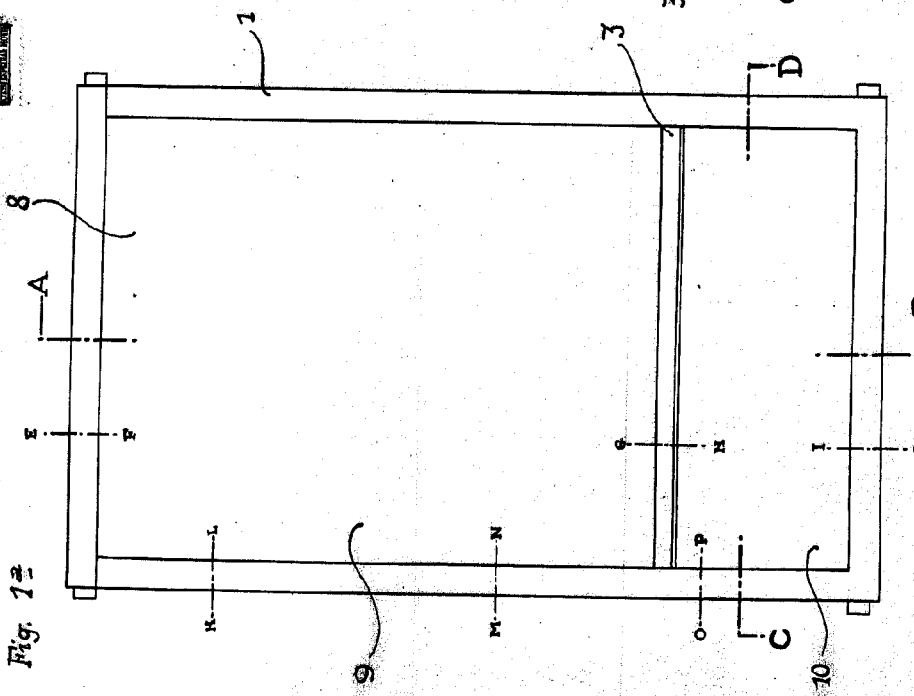


Fig. 3ª

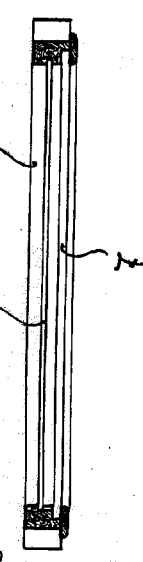


Fig. 2ª

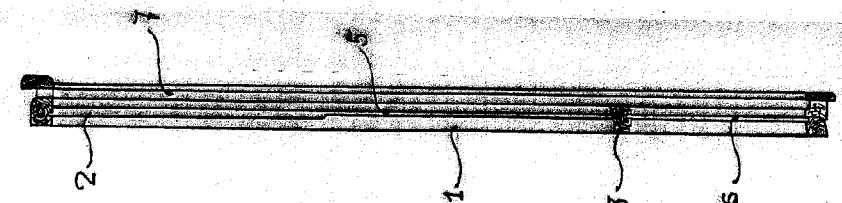


Fig. 4ª

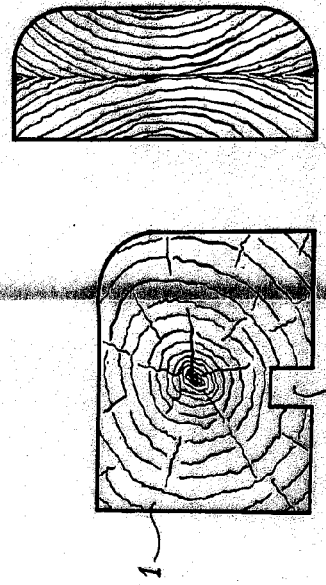
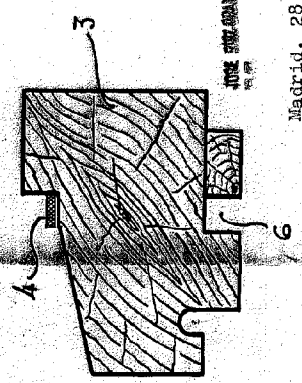


Fig. 5ª



JOSE IBAÑEZ SUAREZ

Madrid, 28 de mayo 1956

Jose Ibañez Suárez

228786



Fig. 6ª

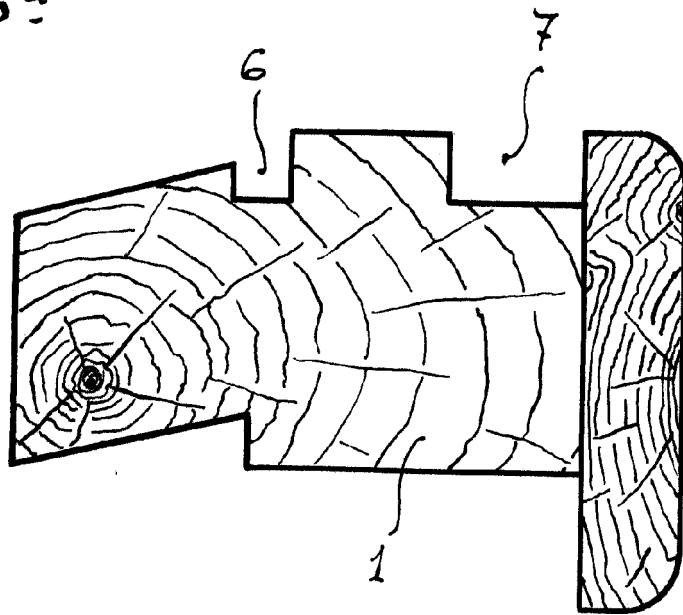
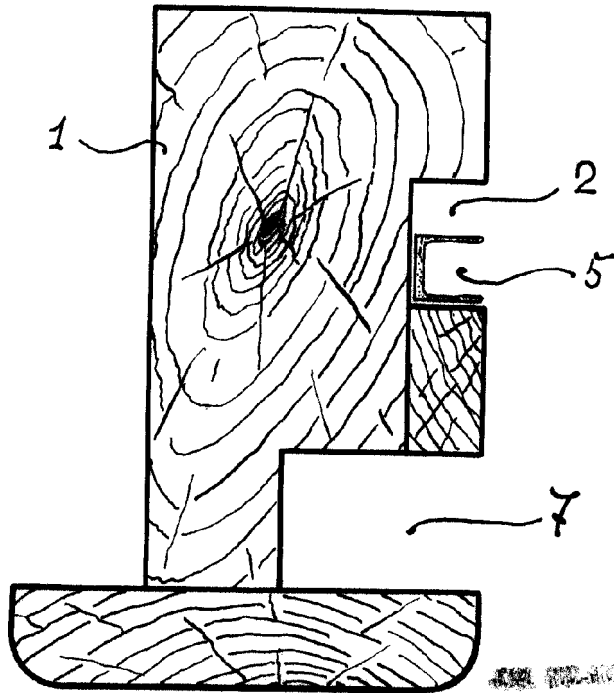


Fig. 7ª



IMP. REYNOLDS Y CIA

Juan de Dios Pineda

1917, 20 de Mayo de 1917

228786

Fig. 9ª

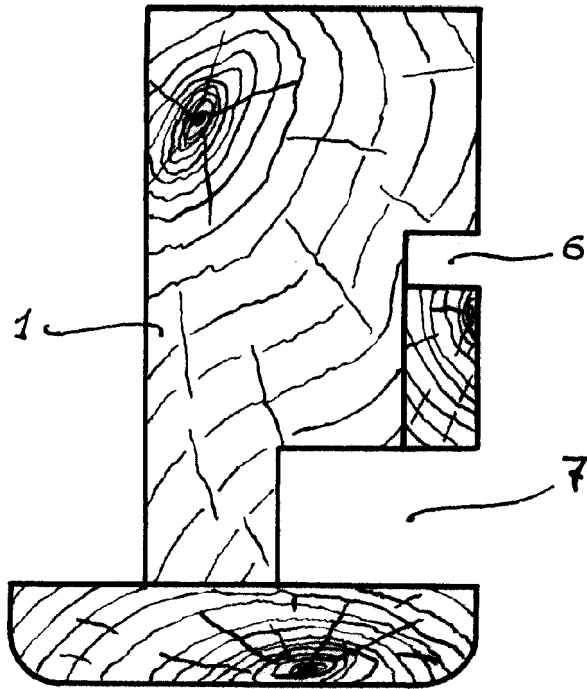
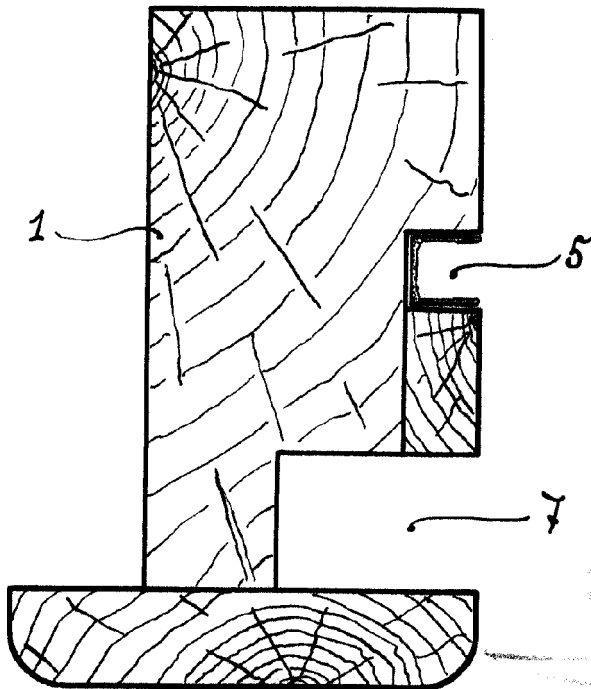


Fig. 8ª



IMP. INDUSTRIAL S.A.

50

Juan Ibañez

ARQUITECTO