



ESPAÑA

19 ES 11 21 **228779** BIS Y
22 FECHA DE PRESENTACION
27 MAY. 1977

MODELO DE UTILIDAD

30 PRIORIDADES:	32 FECHA	33 PAIS
31 NUMERO		

47 FECHA DE PUBLICIDAD	51 CLASIFICACION INTERNACIONAL
	A47L

54 TITULO DE LA INVENCIÓN

"DISPOSITIVO PERFECCIONADO DE MONTAJE DE ELEMENTOS DE LIMPIEZA"

71 SOLICITANTE (S)

D. JORGE BORONAT LLORENS

DOMICILIO DEL SOLICITANTE

ALBAIDA (Valencia). C/. San Juan, 8

72 INVENTOR (ES)

73 TITULAR (ES)

74 REPRESENTANTE

JOSE LOPEZ CORTES



M E M O R I A D E S C R I P T I V A
= = = = = = = = = =

La invención que vamos a describir en la presente memoria, con ayuda de los dibujos anexos, trata de unos importantes perfeccionamientos introducidos en la constitución de los dispositivos de montaje de los elementos de limpieza, tal como mazos ó conjuntos de hilos ó cordones textiles, y de bayetas ó trapos para fregar los suelos.

Los perfeccionamientos de la invención afectan a un determinado dispositivo de montaje de elementos de limpieza, que fue objeto de registro anterior como Modelo de Utilidad a favor del propio solicitante, estando orientadas las modificaciones constitutivas que a continuación describiremos a conseguir un mejor acoplamiento y fijación al soporte de sujeción de los mazos de hilos y de la bayeta, así como a impedir que estos giren o se desplacen en dicho soporte, finalidad esta, plenamente conseguida con estos perfeccionamientos, por lo que al lograr con ellos un nuevo resultado industrial de carácter práctico y útil, se hace merecedor a su protección mediante su registro como Modelo de Utilidad.

El dispositivo objeto del Modelo de Utilidad anterior consiste en un casquillo, preferentemente de plástico moldeado, constituido por un cuello para la fijación en él del mango ó ástil de manejo del útil de limpieza, teniendo dicho casquillo, a continuación del cuello, una amplia gargantilla con las superficies de su fondo ocupadas por unas puas ó puntas aguzadas espaciadas que, al incrustarse en la mopa ó mazo de hilos ó en la bayeta que envuelve al casqui-



1977

- 2 -

llo y se sujeta a él con un hilo, alambre, abrazadera u otro medio de sujeción contribuyen a una buena unión de ambas partes. El uso de este dispositivo ha demostrado que es práctico, pero también se ha comprobado que era susceptible mejora, cosa que se consigue modificando la aleta anular que limita la gargantilla por la parte inferior, convirtiendo esta aleta en unos entrantes y salientes alternados, de forma almenada, y disponiendo en el canto de cada uno de los salientes una aguzada pua ó punta. De este modo los cordones ó hilos de la mopa ó mazo que envuelve al casquillo, se alojan en los entrantes y las puas los obligan a situarse a un lado y otro del saliente, mientras que en el caso de estar envuelto el casquillo con una bayeta, tales puas se clavan en el tejido y con todo ello se consigue que el casquillo ó soporte no pueda girar en absoluto dentro de la mopa ó bayeta y que queda más fijamente unido a ellas.

Con el fin de facilitar la comprensión de las características generales que dejamos descritas, se acompaña una lámina de dibujos en la que se representa un ejemplo de realización del dispositivo motivo de la invención, con la salvedad de que debe interpretarse ámpliamente y sin limitaciones en los aspectos secundarios de su constitución, precisamente por el carácter ya mencionado de ejemplo con que se representa.

Dichos dibujos muestran en sus figuras como sigue:
Fig. 1.- Media vista lateral en alzado y media sección del dispositivo.

Fig. 2.- Planta por el extremo superior.

../..



Fig. 3.- Planta, con el dispositivo invertido, visto por tanto por el extremo inferior.

Fig. 4.- Lateral en alzado de una mopa ó mazo de hilos montado en el dispositivo, viéndose la mopa incompleta.

5 Fig. 5.- Lateral en alzado de una bayeta, con cortes formando flecos, montada en el dispositivo, viéndose dicha bayeta incompleta.

10 Describiendo ahora el dispositivo representado como ejemplo en las referidas figuras, vemos que presenta la siguiente constitución:

15 Está integrado por un casquillo en forma de pieza de plástico moldeado en la que se ha configurado un cuello cilíndrico -1- que, según el ejemplo, tiene interiormente unas nervaduras espaciadas y verticales -2-, que podrían sustituirse por unas espiras de rosca, o por paredes lisas, pero con dos orificios en sus paredes, todo ello como medios
20 diversos para fijar el mango del útil de limpieza en el referido cuello. A continuación de dicho cuello -1- hay una valona ó aleta anular -3-, siguiendo luego una gargantilla -4- de fondo curvo-cóncavo en cuya superficie hay unas puas ó
25 puntas aguzadas -5-, preferentemente unas más largas que otras y distribuidas por las superficies de la gargantilla. Esta gargantilla -4- está inferiormente limitada por una aleta ó valona anular compuesta por unos salientes -6- espaciados alternativamente unos de otros por los entrantes curvos -7- a manera de almenas, disponiendo cada saliente en el centro de su canto de una pua ó punta aguzada -8-.

Quando los cordones ó hilos que componen la mopa



-9- (figura 4), se arrollan sobre el casquillo de plástico descrito y lo cubren y además se ata con un hilo, alambre, abrazadera u otro medio recayente sobre la gargantilla -4-, las puas ó puntas -5- se introducirán entre los hilos ó cordones, pero, además, estos se alojarán en grupos dentro de los entrantes -7-, viéndose obligados a ellos por las puas ó puntas -8- que distribuyen dichos grupos a un lado y otro, con lo cual el mazo de hilos ó cordones resulta sujeto al casquillo sin posibilidad de girar en él, en el desarrollo de sus funciones. De manera similar, la bayeta -10- con cortes formando cintas ó flecos (figura 5) queda fijada al casquillo de plástico sin posibilidad de girar, a causa de que las puas ó puntas -8- se incrustan en el tejido y de que las cintas ó flecos se alojan en los entrantes -7-, siendo completada dicha acción de sujeción por las otras puas ó puntas -5- incrustadas también en el tejido.

Finalmente debe hacerse constar la posibilidad de que el dispositivo descrito y representado se fabrique en variedad de tamaños, formas, colores y en distintas clases de plástico, ó incluso de metal, pudiendo montar en él indistintamente mopas de hilos ó cordones, ó bayetas con ó sin cortes, cintas ó flecos, de cualquier composición y clase de fibras ó textura, o sin tejer.



REIVINDICACIONES
=====

Los puntos no conocidos ni practicados en España, que se reivindican en este Modelo de Utilidad, son:

1.- Dispositivo perfeccionado de montaje de elementos de limpieza, constituido por un casquillo ó pieza, preferentemente de plástico moldeado que tiene configurado en su cuerpo un canal periférico ó amplia gargantilla, con las superficies de su fondo ocupadas por unas puntas aguzadas ó puas espaciadas, caracterizado porque la parte inferior de dicha gargantilla está limitada por una valona ó aleta anular compuesta por unos entrantes y salientes alternativamente dispuestos alrededor de todo el contorno, disponiendo el canto de cada saliente de una pua ó aguzada punta, de manera que al envolver el casquillo con la mopa de hilos ó cordones ó con la bayeta provista o no de flecos y cintas y sujetar estos elementos a la gargantilla con un hilo, alambre, abrazadera u otro medio los entrantes de la valona inferior recibirán grupos de hilos, cordones, flecos ó cintas, mientras que las puas del canto de los salientes de la volona se incrustarán en el tejido ó entre los cordones, hilos, flecos ó cintas, consiguiendo una unión fija sin posibilidades de giro durante sus funciones. y

2.- "DISPOSITIVO PERFECCIONADO DE MONTAJE DE ELEMENTOS DE LIMPIEZA".

De conformidad en un todo en lo esencial y fines industriales a lo descrito en la precedente memoria descrip-

10 019
27 MAY 1977
DIEZ CIB

- 6 -

tiva y gráficamente representado en los adjuntos planos para su mejor comprensión.

Esta memoria consta de SEIS hojas escritas ó mecanografiadas por una sola cara a doble espacio.

Madrid. 27 MAY. 1977

Por autorización del interesado.

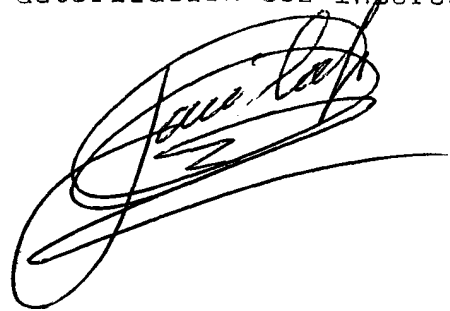
A large, stylized handwritten signature in black ink, consisting of several overlapping loops and a long horizontal stroke at the bottom.

Fig.1

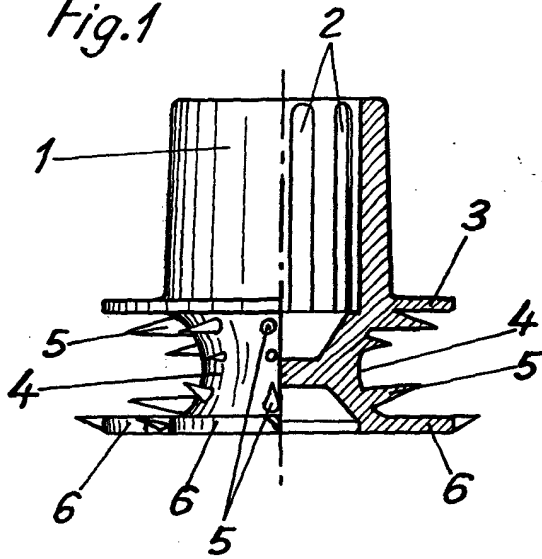


Fig.4

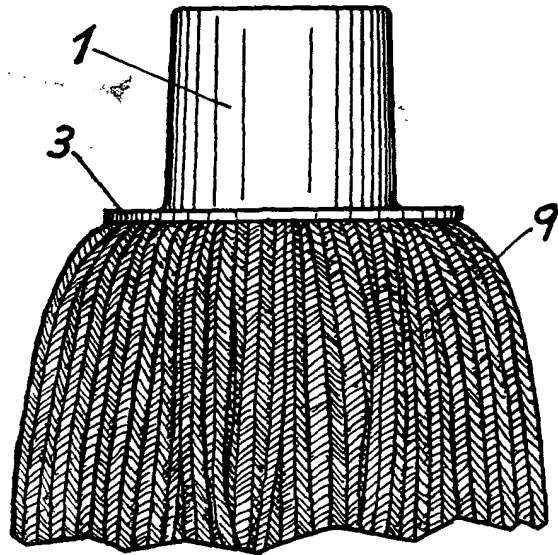


Fig.2

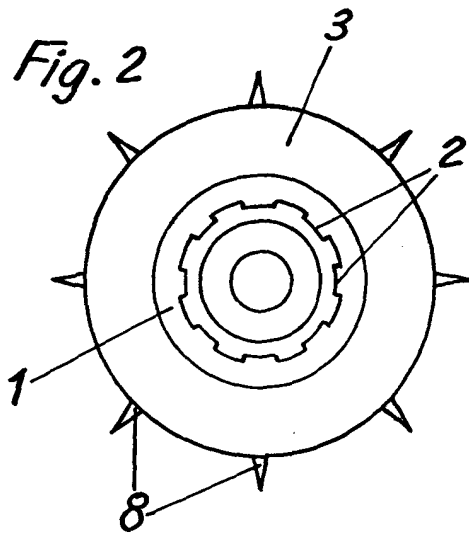


Fig.5

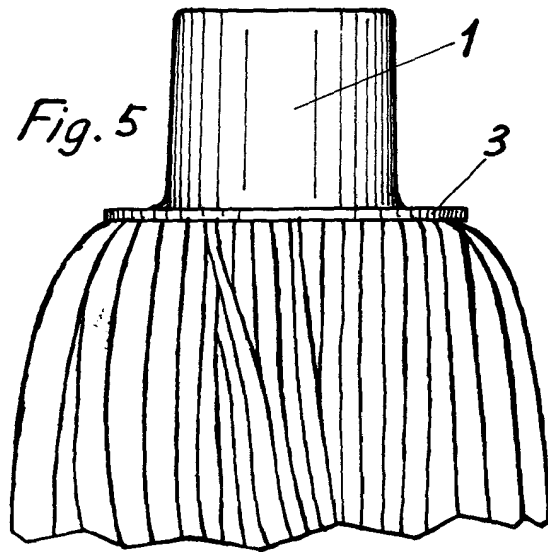
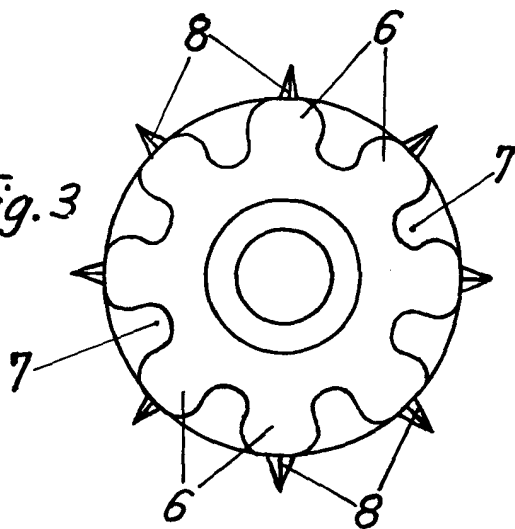


Fig.3



Escala variable

MADRID 2 MAY 1977