

7^{oa}



228779

228779

MEMORIA DESCRIPTIVA

que se acompaña a la solicitud de registro de
1.º CERTIFICADO de ADICIÓN

por

"MEJORAS EN EL OBJETO DE LA PATENTE PRINCIPAL NUMERO
227.511 "SISTEMA DE EMBALSE DE NIEVE"

a favor de

Don Joaquín CORES MASAVEU, de nacionalidad española,
residente en OVIEDO, Prolongación de Muñoz Degrain,
(Chalet).

=====

El presente Certificado de Adición se refiere a Mejoras introducidas en el objeto de la Patente Principal y, más particularmente, a dispositivos para acelerar el deshielo en los Embalses de Nieve (acumulaciones de nieve en las partes altas de las montañas),
5 construidos con arreglo a la Patente Principal, con el fin de retrasar el deshielo en los neveros y originar así, una reserva de agua de gran utilidad, para su empleo, en las épocas de estiaje, en la generación de energía, riegos, etc.



+ 2 +

228779

10 Una vez construido el "Embalse de nieve," con
todos lo elementos que lo constituyen y se descri-
ben en la Patente Principal (presa permeable, atar-
jeas, túneles, pantallas, desagües, etc.) y reteni-
da la nieve acumulada durante la época invernal, -
15 pueden presentarse circunstancias que aconsejen un
rápido "desembalse" o licuación de la nieve. Pueden
ser estas circunstancias las de una época de fríos
prematurados, que hagan innecesaria la reserva de nie-
ve en el nevero, siendo conveniente que quede va-
20 cío, para recoger la nieve que se produzca durante
el próximo invierno.

Para producir este rápido deshielo, se ha i-
deado el siguiente dispositivo:

25 Si en el túnel o tuneles de la Patente Princi-
pal se dispone una o varias compuertas o cierres -
que impidan la salida de las aguas procedentes del
deshielo, el agua así retenida se acumulará y, al
aumentar de volumen, se pondrá en contacto con la
masa de nieve, promoviendo una rápida licuación, que
30 tendrá salida al exterior a través de las partes -
permeables de la presa y el túnel.

La realización del objeto fundamental de este
Certificado de Adición, o sea, la aceleración del
deshielo de la nieve acumulada en los embalses de



+ 3 +

228779

35 nieve y en sus accesos, se obtiene ventajosamente por
la intercepción temporal y a voluntad, de las salidas
de agua del embalse (túnel) o de las entradas al em-
balse (atargeas), mediante dispositivos de cierre co-
mo compuertas y similares con mecanismos de maniobra
40 y adecuados a cada caso particular, a condición de que
permitan cerrar durante mas o menos tiempo, el túnel y
sus accesos, no siendo óbice el que sean parcial o to-
talmente conocidos ya, siémpre que no hayan tenido em-
pleo en combinación con el objeto de la Patente Prin-
cipal, o sea, Sistemas de Embalse de Nieve.
45

A continuación se describe específicamente el ob-
jeto de esta Adición, a base de las figuras del Dibu-
jo que se acompaña y que representa, a título ilustra-
tivo no limitativo, puesto que su ejecución en la prác-
tica habrá de variar en detalles de forma según exi-
50 gencia de cada caso particular, siémpre que quede res-
petada la esencialidad del invento, sin mengua en la
validez de este Certificado de Adición, un ejemplo pre-
ferido de llevarlo ventajosamente a cabo, y mostrando:

55 Fig.1, en elevación frontal, la salida del túnel
de desagüe, actualmente cerrado, de un embalse de nieve
con su compuerta y mecanismo de maniobrarla;

Fig.2, en corte vertical longitudinal, según línea
II - II de la figura anterior, este mismo objeto;



+ 4 +

228779

60 Fig.3, el mismo objeto de las figuras anteriores, pero en vista de planta;

Fig.4, la desembocadura de una atarjea¹⁰ en una galería o túnel principal del embalse, en sección vertical según línea IV - IV de la Fig.5;

65 Fig.5, el objeto de la figura anterior, en sección horizontal según línea V-V de la Fig.4; la desembocadura de la tarjea provista de compuerta de tipo giratoria como aquella de la salida de túnel de la figura 1.

70 Con arreglo a este dibujo ilustrativo no limitativo y con la amplitud de variación de forma posible, según anteriormente indicado ya, consiste el dispositivo para llevar a cabo el invento, en una compuerta 1 adaptada a la forma interior del túnel 2,
75 que gira con un eje vertical 3 adaptado a la parte central de la compuerta, en cojinetes 4 y 5 y cuyo eje lleva en su extremo superior sobresaliente del túnel, una rueda helicoidal 6 en contacto a través de un tornillo sin fin 7 sobre árbol 8, o un movimiento similar, con un volante de mano 9 que posibilita la ma
80 niobra de la compuerta en el sentido de dejarla más o menos abierta, según convenga a las circunstancias de mayor o menor volumen de nieve del embalse o que el desembalse se verifique más o menos rápidamente.-



+ 5 +

228779

85 Un dispositivo de compuerta análogo podrá adaptarse también a las atarjeas objeto de la Patente principal, cuando éstas sean permeables, para conseguir el mismo fin, es decir, la aceleración del deshielo en un momento dado poniendo la nieve en contacto con la mayor cantidad de agua posible para su rápida licuación. (véase las Figs. 4 y 5).

95 Los dibujos que se acompañan pretenden dar una expresión gráfica de lo que constituye el Invento objeto de esta solicitud de registro de Certificado de Adición y deben considerarse, a tal efecto, como complemento de la parte gráfica de la Patente Principal.

100 Descrita suficientemente en lo que precede, la naturaleza del presente Invento, así como el modo de llevarlo ventajosamente a la práctica, y demostrado que constituye un adelanto técnico positivo sobre lo hasta aquí conocido en la regulación de la licuación de las reservas de nieve en sus embalses, y que su adopción ha de resultar beneficiosa tanto para la Economía Nacional como para la Economía particular, se solicita registro de un Primer Certificado de Adición a la Patente Principal Nº 227.511 "Sistema de Embalse de Nieve", por el tiempo de la duración de ésta, para España, su Protectorado y sus Posesiones con sujeción a la siguiente

105



+ 6 +

228779

110

NOTA REIVINDICATORIA

- 115 1ª) Mejoras en el objeto de la Patente Principal N.º. 227.511 por "Sistema de Embalse de Nieve", caracterizadas esencialmente porque se obstaculiza a voluntad temporalmente la salida de las aguas en el túnel de un embalse de nieve y se produce una concentración de masa de agua que se pone en contacto con la nieve acelerando su licuación, con salida por las partes permeables de la presa y de la parte permeable del mismo túnel.
- 120 2ª) Mejoras en el objeto de la Patente Principal, según la reivindicación 1ª, caracterizadas porque la obstaculización se lleva a cabo por medio de un dispositivo de Compuerta giratoria dispuesta en el túnel del embalse de nieve, con mando y graduación de la abertura desde fuera.
- 125 3ª) Mejoras en el objeto de la Patente Principal, según las reivindicaciones 1ª y 2ª, caracterizadas porque el dispositivo de compuerta se adapta, idóneamente, también a las salidas de las atarjeas permeables de los embalses de nieve.
- 130

El presente Certificado de Adición debe recaer sobre:

- 4ª) "MEJORAS EN EL OBJETO DE LA PATENTE PRINCIPAL N.º.227.511 por "SISTEMA DE EMBALSE DE NIEVE".



+ 7 +

228779

135

Sean cuales fueren las circunstancias especiales que concurren con la esencialidad del Certificado de Adición descrito en la presente Memoria, ilustrado por el adjunto Dibujo y definido por las anteriores Reivindicaciones.

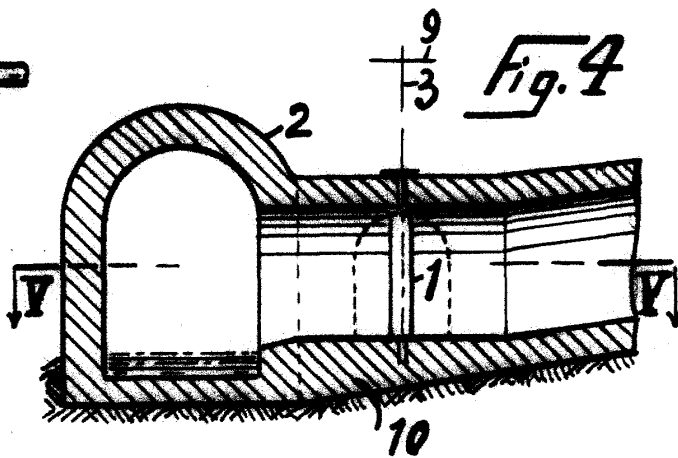
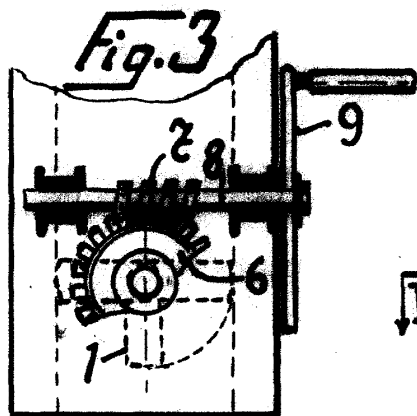
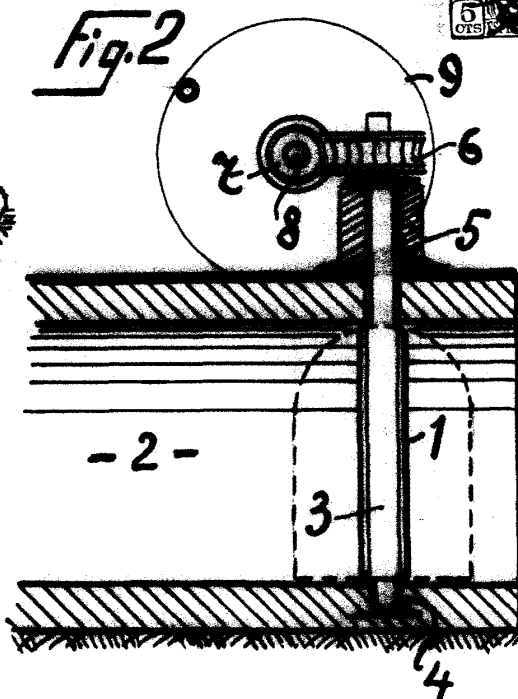
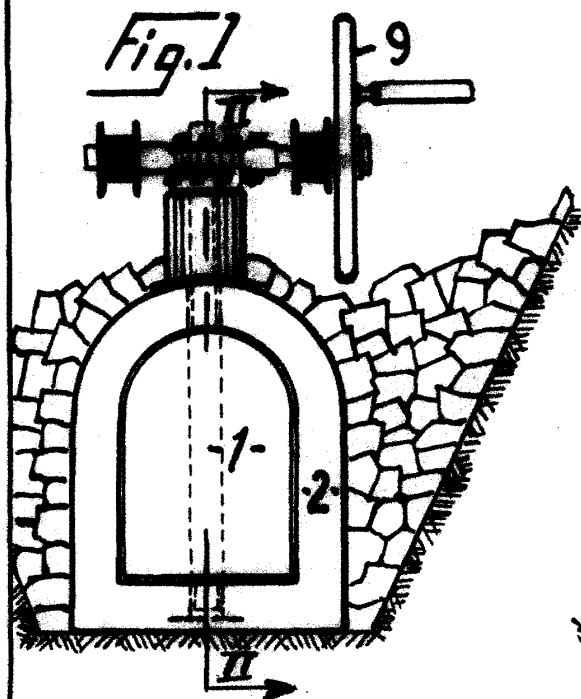
140

Madrid, 7 de Mayo de 1956.

EL INGENIERO-AGENTE
FRANCO HELGUERA

P.P.

228779



-ESCALA VARIABLE-

Madrid, 7 Mayo 1956.
El Ingeniero-Agente
BRAULIO HELGUERA

Braulio Helguera

