



ESPAÑA

19	ES	20	21	22	23
228775				Y	
FECHA DE PRESENTACION					
27 MAY. 1977					

**MODELO DE UTILIDAD**

30	PRIORIDADES:	32	FECHA	33	PAIS
31	NUMERO				

47	FECHA DE PUBLICIDAD	51	CLASIFICACION INTERNACIONAL
		F16K	

54	TITULO DE LA INVENCIÓN
"GRIFO MURAL PARA BAÑERAS, DUCHAS Y SIMILARES"	

71	SOLICITANTE (S)
GRIFERIA SANITARIA SALAS, S.A.	

DOMICILIO DEL SOLICITANTE	
San Antonio s/n, SAN FELIU DE LLOBREGAT (Barcelona)	

72	INVENTOR (ES)

73	TITULAR (ES)

74	REPRESENTANTE
Don Jaime COMAS CARRERAS	

MEMORIA DESCRIPTIVA

La presente patente de modelo de utilidad se refiere a un grifo mural para bañeras, duchas y similares, el cual ofrece varias ventajas con respecto a las ejecuciones usuales, especialmente en lo que afecta al embellecimiento y ocultación de los puntos de empalme o montaje. A diferencia de las realizaciones convencionales, esta nueva ejecución se caracteriza por disponer de unas cazoletas que, al mismo tiempo que cubren los racors de unión a las respectivas conducciones de agua, permiten accionar los mismos para el acoplamiento y desacoplamiento.

- 5.
10. Esencialmente, el mencionado grifo se caracteriza por el hecho de estar constituido por un cuerpo principal del que se deriva un caño curvado con su boca de salida, cuyo caño posee preferentemente una sección media rectangular y dispone, en la parte posterior del conjunto, de la oportuna palanca inversora para el normal envío del líquido caliente o frío a la boca de salida y al flexible que forma parte del propio grifo, el cual posee una prolongación en cuyos dos extremos figuran las correspondientes válvulas de paso combinadas con sus pomos de maniobra, válvulas que disponen de otros tantos tubos de entrada empalmables a la red por medio de un dispositivo compuesto por un racor loco y una cazoleta accionadora del mismo, la cual, al mismo tiempo, obra de medio de ocultación y embellecimiento de la respectiva conexión a la línea suministradora de agua al grifo.

- 15.
- 20.
25. El dispositivo de empalme comporta una valona conformada en la extremidad del tubo que finaliza en la respectiva válvula de paso para agua fría y caliente, desplazándose a lo largo del citado tubo tanto al racor, que es de periferia facetada, normalmente hexagonal, como la cazoleta accionadora del mismo, la cual, además de deslizarse con un roce sensiblemente duro sobre aquel tubo, posee unas aletas internas radiales que se ajustan sobre las facetas del indicado racor para hacerle girar al compás de la rotación de la cazoleta
- 30.

BAD ORIGINAL

ta, a los fines del acoplamiento y desacoplamiento por rosca del grifo respecto a las tuberías empotradas que emergen parcialmente de la pared de la instalación,

5. La cazoleta cubre ampliamente al racor accionable por medio de las aletas internas radiales de la misma, actuando dicha cazoleta no sólo para las operaciones de roscado y desentoscado sino adicionalmente para ocultar, con efectos auxiliar de embellecimiento, los puntos de empalme mencionados,

10. Para la mejor comprensión de la presente memoria descriptiva, se acompaña una hoja de dibujos en la que, tan sólo a título de ejemplo y no limitativo, se representa un caso práctico de ejecución de un grifo mural de las características mencionadas.

15. En dicho dibujo, las Figs. 1 y 2 muestran, en alzado parcialmente seccionado, el punto de empalme del grifo; y la Fig. 3 lo representa, también en alzado y visto por su parte posterior.

20. El objeto de la demanda está constituido por un cuerpo general (1), del que arranca el caño (2), el cual presenta, en esta ejecución, una marcada curvatura, es de sección media sensiblemente rectangular y finaliza en la oportuna boca, dotada del elemento (3) canalizador del líquido. El cuerpo (1) se prolonga lateralmente por su parte inferior y en los dos extremos presenta los usuales pomos (4), propios de las llaves de paso para el agua caliente y fría, que puede salir tanto por la boca del caño (3) como por el flexible aplicado al punto (5), todo ello según la posición de la palanca inversora (6), montada, en esta ejecución, en la parte posterior de los mandos (4), como se aprecia en las figuras.

30. Las entradas de agua al grifo tienen lugar a través de las tuberías (7), empotradas en la pared (8) y con el extremo sobresaliente para permitir el empalme o conexión, que se produce en

combinación con los tubos (9), que forman parte del grifo y que disponen de las respectivas valonas (10), con las que actúa un racor loco (11), de exterior facetado (hexagonal), el cual es corredero sobre el tubo (9) y, al mismo tiempo, queda contenido, por sus facetas, entre unas aletas radiales (12), solidarias del interior de una cazoleta (13), asimismo deslizante a lo largo del respectivo tubo (9).

Para efectuar el empalme, basta alinear los tubos (7) y (9) y proceder al desplazamiento de la cazoleta (13) al mismo tiempo que se le da vueltas para que la misma, aprisionando al racor (11) a través de las aletas (12), lo haga girar para conseguir el roscado. En la Fig. 3 se aprecia el encarrado del grifo y en la Fig. 2 se comprueba cómo se ha realizado la conexión.

El racor (11) queda completamente oculto por la cazoleta (13), que obra además de embellecedor. Por otra parte, dada la estructura en bloque del grifo, no sería posible manipular de otra manera el aludido racor (11) y, al mismo tiempo, cubrirlo.

De lo expuesto se desprenden las siguientes características del conjunto descrito:

a) Cuando la cazoleta (13) se halla totalmente retrasada y el racor (11) contigue a la valona (10), el mismo queda completamente libre, por lo que puede autocentrarse para el roscado a la tubería (7). Cuando la aludida cazoleta (13) avanza, sus aletas (12) aprisionan al citado racor (11) por sus facetas y le obligan a girar cuando lo hace tal cazoleta.

b) la cazoleta (13) queda perfectamente aplicada a la pared (8), manteniéndose en esta posición gracias a que el roce entre el orificio de aquélla y el tubo (9) es duro.

c) Si el racor (11) necesita una llave para su atornillado o desatornillado, basta hacer retroceder la cazoleta (13) para que

aquel quede al descubierto lo suficiente para tal manipulación.

Serán independientes del objeto de la invención los materiales, formas y dimensiones del grifo mural descrito, siempre que las variaciones que se introduzcan no afecten a su esencialidad.

## N O T A

REIVINDICACIONES

Se reivindica como objeto de la presente patente de Modelo de Utilidad;

5. 1a.-Grifo mural para bañeras, duchas y similares, que se caracteriza por el hecho de estar constituido por un cuerpo principal del que se deriva un caño curvado con su boca de salida, cuyo caño posee preferentemente una sección media rectangular y dispone, en la parte posterior del conjunto, de la oportuna palanca inversora para el normal envío del líquido caliente o frío a la boca de salida
10. y al flexible que forma parte del propio grifo, el cual posee una prolongación en cuyos dos extremos figuran las correspondientes válvulas de paso combinadas con sus pomos de maniobra, válvulas que disponen de otros tantos tubos de entrada empalmables a la red por medio de un dispositivo compuesto por un racor loco y una cazoleta accionadora del mismo, la cual, al mismo tiempo, obra de medio de ocultación y embellecimiento de la respectiva conexión a la línea suministradora del agua al grifo.
15. 2a.-Grifo mural para bañeras, duchas y similares, según la reivindicación anterior, que se caracteriza por el hecho de que el dispositivo de empalme comporta una valona conformada en la extremidad del tubo que finaliza en la respectiva válvula de paso para agua fría y caliente, desplazándose a lo largo del citado tubo tanto el racor, que es de periferia facetada, normalmente hexagonal,
20. como la cazoleta accionadora del mismo, la cual, además de deslizarse con un roce sensiblemente duro sobre aquel tubo, posee unas aletas internas radiales que se ajustan sobre las facetas del indicado racor para hacerlo girar al compás de la rotación de la cazoleta, a los fines del acoplamiento y desacoplamiento por rosca del grifo
25. respecto a las tuberías empotradas que emergen parcialmente de la pa
- 30.

red de la instalación.

5. 3ª.-Grifo mural para bañeras, duchas y similares, según las reivindicaciones 1 y 2, que se caracteriza por el hecho de que la cazoleta cubre ampliamente al racor accionable por medio de las aletas internas radiales de la misma, actuando dicha cazoleta no solo para las operaciones de roscado y desenroscado sino adicional mente para ocultar, con efecto auxiliar de embellecimiento, los puntos de empalme mencionados.

4ª.-GRIFO MURAL PARA BAÑERAS, DUCHAS Y SIMILARES.

Sean cuales fueren las circunstancias que concurren con la esencialidad propia de la misma.

Consta la presente Memoria descriptiva de siete páginas foliadas y mecanografiadas por una sola cara y va acompañada de una hoja de dibujos aclarativos.

Madrid, 27 Mayo 1977

P. A.



Madrid, 27 Mayo 1977

D.A.

Escolo variable

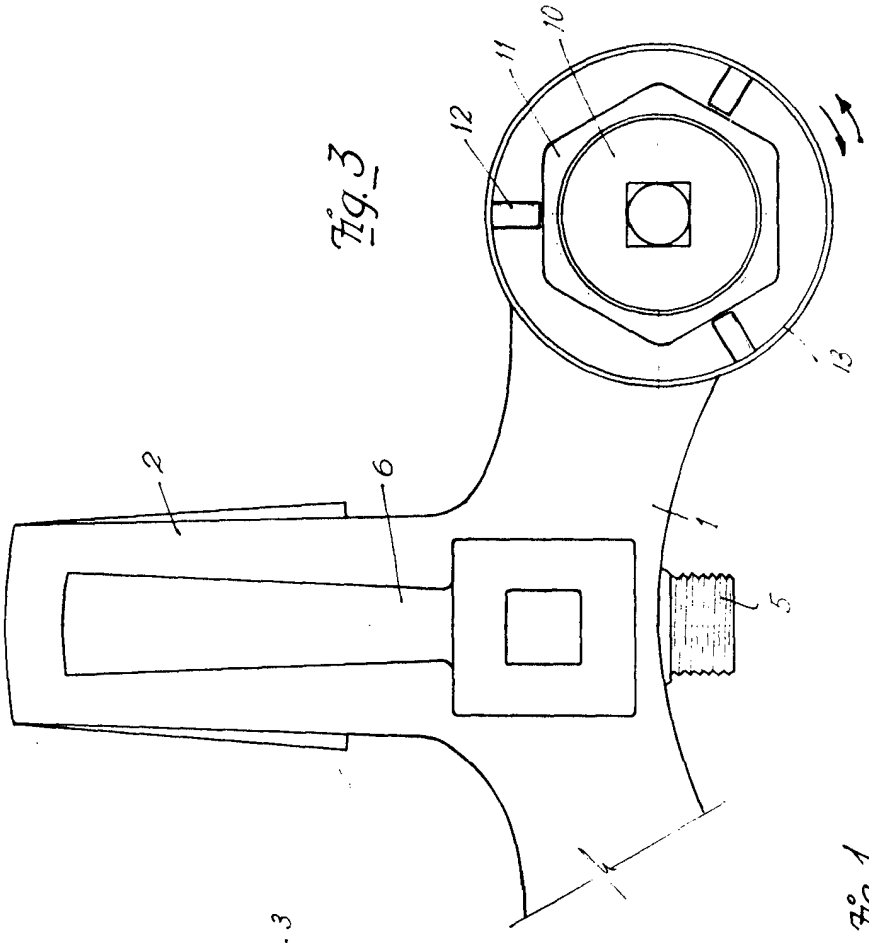


Fig. 1

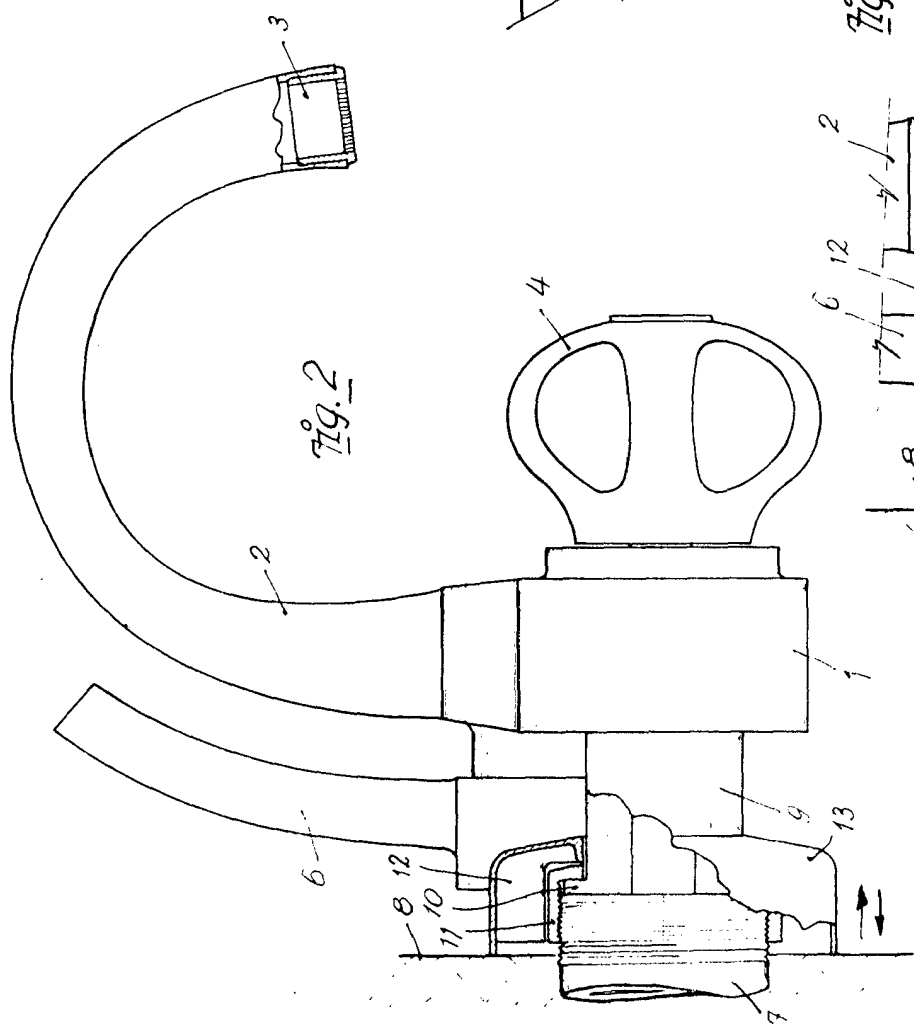


Fig. 2

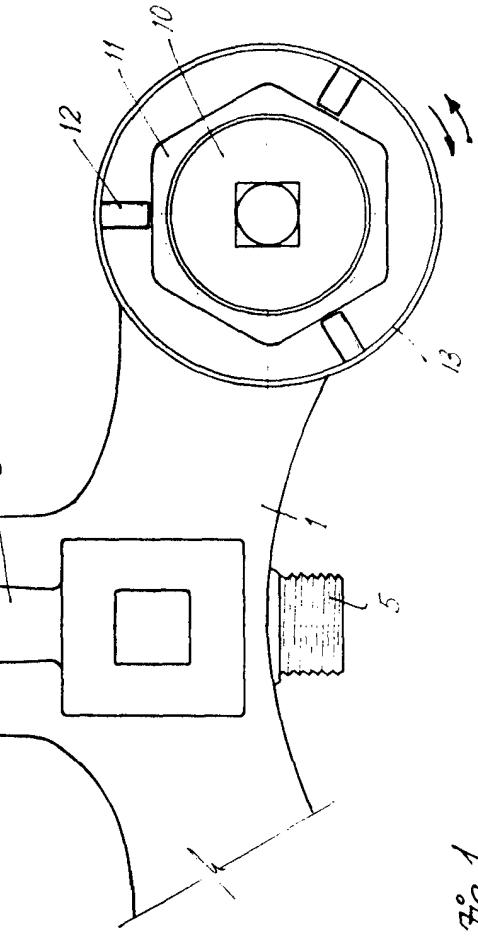


Fig. 3