



ESPAÑA

19 ES	11 NUMERO	10 Y
	21 228.770	
	22 FECHA DE PRESENTACION	
	26 MAYO 1.977	

MODELO DE UTILIDAD

30 PRIORIDADES:	32 FECHA	33 PAIS
31 NUMERO		

47 FECHA DE PUBLICIDAD	51 CLASIFICACION INTERNACIONAL
	E05D

64 TITULO DE LA INVENCIÓN
SOPORTE PARA EJE DE GOZNE

71 SOLICITANTE (S)
D ^a CONCEPCION LOPEZ LOPEZ

DOMICILIO DEL SOLICITANTE
Avda. Federico Rahola, 20 - 1 ^o - 4 ^a - BARCELONA-16

72 INVENTOR (ES)

73 TITULAR (ES)

74 REPRESENTANTE
D. BERNARDO UNGRIA DIBERU

CADUCADO

1 El Estatuto vigente sobre Propiedad Industrial, de
26 de Julio de 1929, en su texto refundido publicado el 30
de Abril de 1930, establece los caracteres de patentabili-
dad de las invenciones de tipo industrial que tienen por
5 objeto obtener ventajas sobre lo ya conocido, admitiendo
por consiguiente como patentables, las nuevas máquinas, a-
paratos, instrumentos, procesos de fabricación, etc. La am-
plitud de conceptos previstos como patentables, ha llevado
al legislador a aclarar (Artº. 46) que la enumeración con-
10 tenida en dicho cuerpo legal es puramente enunciativa y no
limitativa, haciéndola extensiva incluso a los descubrimien-
tos de tipo científico (Artº. 47).

15 El Decreto de 26 de Diciembre de 1947, recogiendo
la Orden de 18 de Noviembre de 1935, confirma el criterio
legal de que también serán patentables los instrumentos, ob-
jetos, o partes de los mismos, que aporten a la función a
que son destinados, un beneficio o efecto nuevo, y en defi-
nitiva que constituyan una mejora sustancial sobre lo ante-
riormente conocido.

20 Pues bien, a tenor de lo expuesto, y en base al ar-
ticulado que recoge los conceptos expresados, debe conside-
rarse, que la invención a que se refiere la presente memo-
ria, constituye una novedad industrial, con características
y ventajas que la hacen merecedora del privilegio de explo-
25 tación exclusiva que por ella se solicita, premiando así
los méritos de quien aporta a la industria del país una me-
jora efectiva y precisamente comprendida entre las enuncia-
das por la Ley como patentables. (Arts. 46 y 47 en relación
con el 171, en su nueva redacción, afectada por la Orden de
30 18 de Noviembre de 1.935).

1 La presente invención, según se expresa en el
enunciado de esta memoria descriptiva, se refiere a un SO-
PORTE PARA EJE DE GOZNE, el cual ha sido concebido y reali-
zado en orden a obtener un dispositivo que presenta nota-
5 bles ventajas, así como numerosas aplicaciones destinadas
a diferentes usos.

 El soporte propiamente dicho está fundamental-
mente concebido como soporte universal para todo aquello
que deba ser abisagrado, o bien para aquella, que siendo
10 fijo, deba constituir un apoyo deslizando.

 Así, dicho soporte, puede ser utilizado como ba-
se para toallero, como soporte de papel higiénico, como ba-
se de giro para una tapa de inodoro, como base de articula-
ción para un tablero, etc.

15 Su constitución se realiza a partir de una placa
base de fijación de la que emergen por una de sus caras dos
salientes prismáticos iguales y alineados, los cuales se
prolongan superiormente en unos tabiques rigidizados por me-
dio de cartelas, cuyos tabiques se levantan coplanarios a
20 los bordes internos de los mencionados salientes prismáti-
cos.

 La parte superior de los mencionados salientes
prismáticos presentan unas guías en las que encajan sendas
guarniciones deslizantes que carenan los extremos del eje,
25 el cual se aloja en sendos orificios previstos en los tabi-
ques que emergen de los aludidos salientes prismáticos.

 Por otra parte, se ha previsto que en uno de los
bordes longitudinales de la placa base exista un ala perime-
tral, que en las zonas de los extremos, se dobla hacia den-
30 tro determinando garras para una pequeña placa deslizando

1 provista de un orificio rasgado transversal, en cuyo orificio, se aloja, guía y posiciona, convencionalmente, la cabeza de un vástago roscado, realizándose así la fijación del conjunto.

5 Para complementar la descripción que seguidamente se va a realizar y con objeto de ayudar a una mejor comprensión de las características del invento, se acompaña la presente memoria descriptiva de una hoja única de planos en la que se muestra una vista en perspectiva del conjunto que constituye el soporte para eje de gozne realizado según 10 la invención, en cuya figura pueden apreciarse diversos cortes con objeto de ver más claramente las características que definen el conjunto del mencionado soporte.

15 A la vista de la mencionada figura, puede observarse el soporte propiamente dicho, el cual se constituye a partir de una placa base (1) de fijación, de la que, por su cara (2) o por uno de sus bordes (3) u (11) emergen sendos salientes (4) alineados, los cuales se prolongan en otros tantos tabiques superiores (5) que rigidizados por 20 cartelas (6) se levantan coplanarios a los bordes (3) internos de los salientes (4).

25 Dichos salientes (4) son de forma prismática de escasa altura y están provistos en su parte superior de unas guías (7) en las que encajan sendas garniciones deslizantes (8) que carenan los extremos del eje (9), el cual se aloja en sendos orificios (10) previstos en los tabiques (5).

30 Los mencionados salientes (4) no tienen por qué emerger forzosamente de la cara (2) correspondiente a la placa (1), sino que pueden emerger del borde (11), por ejem

1 plo, o del borde opuesto o contiguo (3).

5 Por su parte, los embellecedores o guarniciones deslizantes (8) permiten colocar y fijar el eje (no representado), pudiéndose separar fácilmente empujando hacia afuera con un dedo apoyado en el rehundido (17).

10 El anclaje del conjunto, realizado a partir de la placa base (1), se efectúa mediante una placa (14), la cual es deslizante y queda dispuesta sobre la zona correspondiente a un ala perimétrica (11) que en la zona de los extremos (12) se dobla hacia dentro determinando barras - (13) en las que se aloja la mencionada placa (14), con la particularidad de que dicha placa (14) está provista de un orificio rasgado y transversal (15) en cuyo orificio se aloja, guía y posiciona, convencionalmente, la cabeza de un vástago roscado (16), efectuándose así la fijación del conjunto al lugar destinado para su aplicación.

15 El mencionado tornillo (16) posicionado y guiado en el orificio rasgado (15), facilita cualquier corrección de fuera de medida de los orificios, a la vez de que el anclaje del conjunto queda totalmente oculto.

20 No se considera necesario hacer más extensa esta descripción para que cualquier persona perita en la materia, comprenda perfectamente cual es la idea que se desea reivindicar, así como las ventajas que de su realización industrial han de derivarse.

25 Por todo ello y para evitar posibles imitaciones se presenta esta solicitud, pidiendo la explotación exclusiva de la idea descrita de acuerdo con las consideraciones y puntos que se desean reivindicar, que se concretan en las
30 páginas siguientes.

1 Hecha la descripción a que se refiere la memoria
que antecede, es preciso insistir en que los detalles de
realización de la idea expuesta, pueden variar, es decir,
que pueden sufrir pequeñas alteraciones, basadas siempre
5 en los principios fundamentales de la idea, que son en esen-
cia los que quedan reflejados en los párrafos de la descrip-
ción hecha. En efecto, el Artículo 48 del Estatuto vigente
sobre Propiedad Industrial, establece como no patentables,
en su apartado tercero, "los cambios de forma, dimensiones,
10 proporciones y materias de un objeto ya patentado" fijando
así el criterio del legislador en el sentido de que paten-
tada una idea que pueda dar lugar a una realidad práctica
e industrializable, nadie podrá apoyarse en ella para, a
pretexto de haber introducido ligeras modificaciones, pre-
15 sentarla como nueva y propia.

Este principio, en cuanto al alcance de la protec-
ción del objeto patentado se refiere, se halla confirmado
por numerosas Sentencias del Tribunal Supremo, y entre -
ellas, como más terminantes, en las de fechas 16 de octubre
20 de 1954, 23 de enero de 1959, 20 de marzo de 1964 y otras.

Establecido el concepto expresado, en cuanto a la
amplitud que debe darse a la protección solicitada, se re-
25 ducta a continuación la Nota de Reivindicaciones, de acuer-
do con lo que se establece en el último párrafo del apar-
tado tercero del Artículo 100 de la Ley, sintetizando así
las novedades que se desean reivindicar:

NOTA DE REIVINDICACIONES

30 En resumen, el privilegio de explotación exclusi-
va que se solicita, recaerá sobre las reivindicaciones si-
guientes:

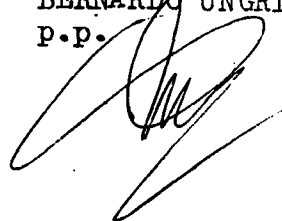
1 1.- SOPORTE PARA EJE DE GOZNE, caracterizado
esencialmente porque está constituido por una placa base de
fijación de la que, por su parte superior o por uno de sus
bordes, emergen sendos salientes alineados que se prolongan
5 en otros tantos tabiques que rigidizados por cartelas se
levantan coplanarios a los bordes internos de los salientes,
los cuales están provistos de guías en las que encajan sendas
guarniciones deslizantes que carenan los extremos del
eje, el cual se aloja en sendos orificios previstos en los
10 tabiques, habiéndose previsto en la base un ala perimetral
que, en las zonas de los extremos, se dobla hacia dentro de-
terminando garras en las que se aloja un pasador deslizan-
te provisto de un orificio rasgado transversal a la placa,
en cuyo orificio se aloja guía y posiciona convencionalmente
15 la cabeza de un vástado roscado.

2.- Se reivindica por último como objeto sobre
el que ha de recaer el Modelo de Utilidad que se solicita:
SOPORTE PARA EJE DE GOZNE.

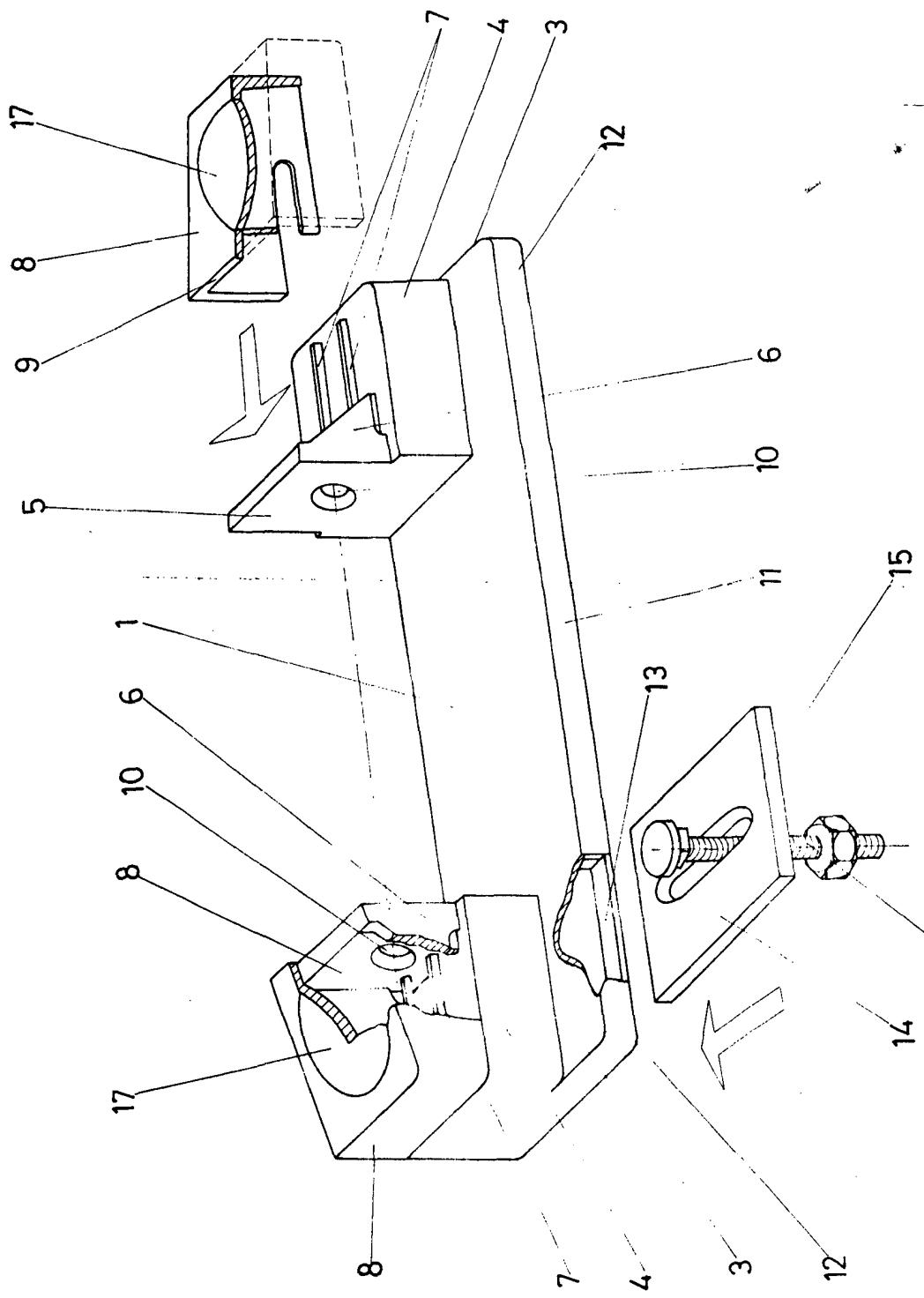
20 Todo conforme queda descrito y reivindicado en
la presente memoria descriptiva que consta de siete páginas
mecanografiadas y dibujos adjuntos.

Madrid, 26 de Mayo de 1.977

BERNARDO UNGRIA
P.P.



1
5
10
15
20
25
30



ESCA...
Módulo...

