

H/V.



- 1 -

228763

*Memoria Descriptiva*

*para*

una Patente de Invención,  
por veinte años en España

*a favor de*

D. José Luis Amilibia Urdepilleta  
- de nacionalidad española -

*residente en*

San Sebastian (Guipúzcoa)  
Apartado, 192

*por:*

\* MEJORAS EN LA CONSTRUCCION DE ARTIFICIOS PARA GRANADAS \*

---



2.-

228763

5 La presente patente de invención se refiere a mejoras en la construcción de artificios para granadas, mediante cuyas mejoras se establece un artificio de seguridad, para el encendido de mechas o retardos de las granadas que funcionan por medio de ellos, y que, independientemente, pueden encender o no por un artificio de percusión.

10 Con la disposición que se reivindica, el encendido de la cápsula iniciadora, o mezcla de fricción, se realiza a distancia suficiente del lanzador, para poder considerar que existe el deseable seguro de distancia.

El artificio mejorado a que nos referimos consta de tres piezas, que pueden ser de material plástico de un modo preferente, que son:

15 - el porta-percutor del retardo.  
- una tuerca, que atornilla en la pieza anterior y aloja la cápsula iniciadora.

- un casquillo, que encaja en el otro lado del porta-percutor y se inmoviliza respecto a éste mediante un fiador, que atraviesa ambos elementos.

20 El porta-percutor lleva un taladro radial, en el que entra una bola metálica, que sujeta al percutor alejado de la cápsula, y contra la acción del resorte que le impulsa hacia ella.

25 Entre la tuerca porta-cápsula y el referido casquillo va dispuesto un resorte que, cuando se separa el fia-



3.- 228763

dor de las piezas que sujeta, impulsa al casquillo, que deja libre la bola, con lo que el percutor avanza contra la cápsula.

5 La distancia de seguro viene dada por una cinta enrollada alrededor del fiador, en una garganta que al efecto presenta el mencionado casquillo, cuya cinta sujeta un resorte cónico, colocado entre el fiador y la anilla por la cual se le articula a la cinta. El extremo de ésta va sujeto por un precinto.

10 De este modo quitado el precinto y lanzada la granada, el contrapeso desenrolla la cinta, dejando al fiador libre de ser expulsado por el muelle cónico, con lo que la bola deja de sujetar al percutor, la cápsula toma fuego y se inicia la combustión del retardo o mecha.

15 Dentro de las reivindicaciones que se establecen pueden construirse artificios de las formas, tamaños y materiales que se juzguen adecuados, para la aplicación concreta de que se trate, sin que tales variaciones, así como las que pueden hacerse en detalles de presentación, afecten a la esencialidad reivindicada, por lo que los artificios que, dentro de la idea general reseñada, se construyan con cualquiera de esas modificaciones, no serán sino variantes, igualmente comprendidas y protegidas por el presente registro.

20 En esta idea, las adjuntas figuras corresponden  
25 únicamente a una forma de ejecución, sin carácter alguno limita-



4.-

228753

tivo, que se presenta a título de ejemplo de realización, para concretar cuanto se dice en esta memoria descriptiva.

La fig. 1 representa la sección diametral de un artificio encendedor de seguridad, establecido de acuerdo con lo que se reivindica y montado, por el plano que pasa por el eje de su fiador de seguridad.

La fig. 2, de modo análogo, corresponde a la sección por el plano diametral perpendicular a dicho fiador.

La fig. 3, en representación análoga que la anterior, muestra la disposición de los elementos cuando se ha separado del encendedor el fiador de seguridad.

La fig. 4 indica el lanzamiento del casquillo seguro por su resorte, dejando libre la bola que sujeta el percutor.

Con referencia a dichas figuras y a los números que sobre ellas designan las partes y detalles del artificio representado, que interesan a los fines de esta memoria, la descripción del mismo es como sigue:

Se compone del porta-percutor de retardo 2, que por un lado atornilla en la tuerca porta-cápsula 3 y por el otro se aloja en el casquillo 1, el cual se inmoviliza en el porta-percutor por medio del fiador 4 de seguridad; quedando el conjunto en la posición que representan las figuras 1 y 2, en la cual la bola 10 retiene al percutor 8 de retardo, contra la acción del resorte 9, que tiende a impulsarle contra la cáp-



5.-

228763

sula alojada en el porta-cápsula 12, que a su vez va montado en la tuerca 3.

Entre el casquillo 1 y dicha tuerca 3 va dispuesto el resorte 11, que tiende a separar ambos elementos.

5 El fiador 4 va articulado a la anilla 7, que le une a la cinta 13, que a su vez, por su otro extremo, atraviesa el contrapeso 16, para prolongarse al otro lado de él. El fiador 4 va rodeado del resorte 5, unido a él en la proximidad de la articulación y que por su otro extremo apoya en el casquillo 1, cuando se monta el artificio. Entre el resorte 4 y 10 la anilla 7 va interpuesta la placa protectora 6.

Para armar el artificio el porta-percutor 8 se sujeta (fig. 2) con la bola 10, la cual a su vez se fija por el casquillo 1, unido al porta-percutor 2 por el fiador 4, 15 que atraviesa ambos elementos, y va sujeto, contra la acción del resorte 5, por la cinta 13, enrollada en la garganta que al efecto presenta dicho casquillo 1.

El extremo de la cinta 13 se sujeta al casquillo 1 por el cordón 15, cerrado a su vez por el precinto 14.

20 Al lanzar la granada, se rompe el cordón 15 y el contrapeso 16 hace que se desenrolle la cinta 13, dando lugar a que el resorte 5 expulse al fiador 4 (fig. 3), con lo que queda libre el casquillo 1 de ser expulsado por el resorte 11 (fig. 4), y, al salir la bola 10 de su alojamiento, el 25 percutor 8 avanza provocando el encendido de la cápsula iniciadora o mezcla de fricción, a una distancia ya del lanzador que representa la adecuada seguridad para el mismo.



6.-

228763

N O T A.-

=====

La presente patente de invención comprende las siguientes reivindicaciones:

5 1.- Mejoras en la construcción de artificios para granadas, caracterizadas porque el dispositivo que enciende su mecha o retardo, independientemente del artificio de percusión que pueda llevar la granada, está constituido por un porta-percutor, que atornilla en la pieza que aloja la cápsula iniciadora, y un casquillo, que encaja en el otro lado  
10 del porta-percutor y se inmoviliza respecto a él mediante un fiador, que atraviesa ambos elementos.

15 2.- Mejoras según lo reivindicado en el punto anterior, caracterizadas porque el fiador va articulado por un extremo a una anilla, unida a una cinta provista de un contrapeso y enrollada en una garganta, que al efecto presenta el casquillo de seguro; yendo unido, a ese mismo extremo del fiador el de un resorte cónico, que por su parte de mayor diámetro apoya en el fondo de la indicada garganta.

20 3.- Mejoras según lo reivindicado en los puntos anteriores, caracterizadas porque entre el casquillo de seguro y la tuerca que aloja la cápsula iniciadora, va dispuesto un resorte helicoidal, que tiende a separar ambas piezas.

4.- Mejoras según lo reivindicado en los puntos anteriores, caracterizadas porque el porta-percutor tiene un



7.-

228763

5 taladro radial, destinado a una bola que, mientras el casqui-  
llo y el porta-percutor están unidos por el fiador de seguri-  
dad, se aloja en parte en una garganta del percutor y le men-  
tiene sujeto contra la acción de un muelle, que le impulsa ha-  
cia la cápsula iniciadora.

5.- Mejoras en la construcción de artificios para  
granadas.

10 Según se describe y reivindica en la presente me-  
moria descriptiva y se ilustra con los dibujos que a la misma  
se acompañan.

Consta esta memoria de siete hojas foliadas y es-  
critas a máquina por una sola cara.

Madrid, a 25 de Mayo de 1956.

228763

Pat. 2086 1418 1419 1420 1421 1422 1423 1424 1425 1426 1427 1428 1429 1430 1431 1432 1433 1434 1435 1436 1437 1438 1439 1440 1441 1442 1443 1444 1445 1446 1447 1448 1449 1450 1451 1452 1453 1454 1455 1456 1457 1458 1459 1460 1461 1462 1463 1464 1465 1466 1467 1468 1469 1470 1471 1472 1473 1474 1475 1476 1477 1478 1479 1480 1481 1482 1483 1484 1485 1486 1487 1488 1489 1490 1491 1492 1493 1494 1495 1496 1497 1498 1499 1500

Fig. 1.

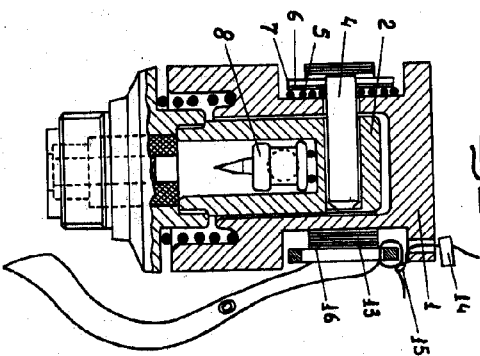


Fig. 2.

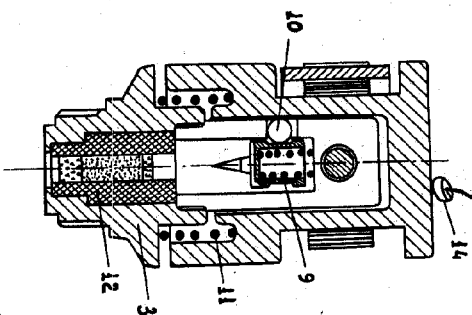


Fig. 3.

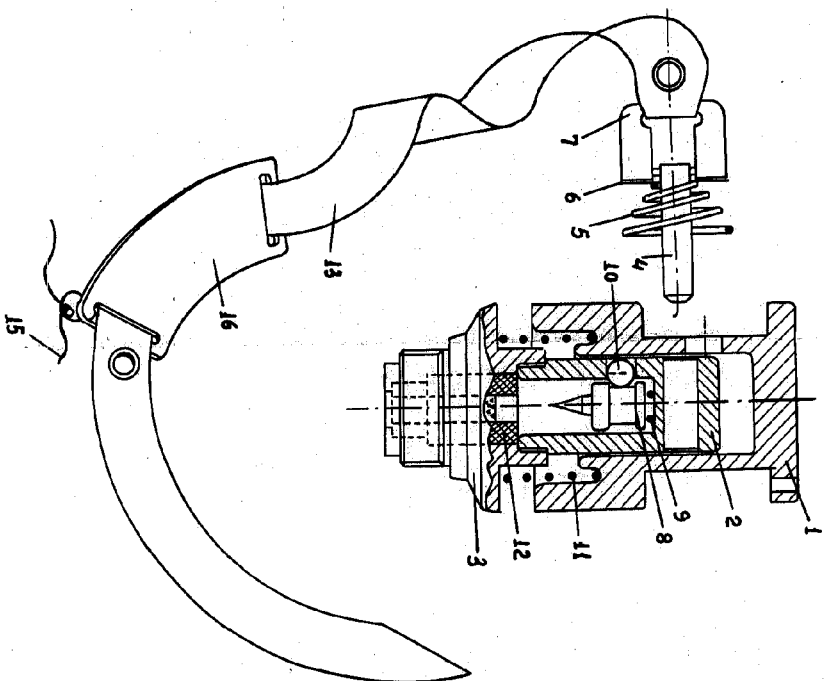
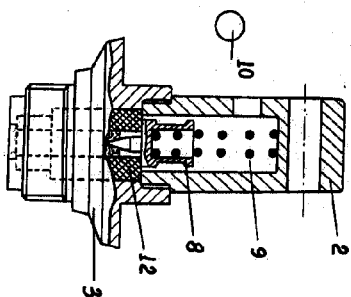
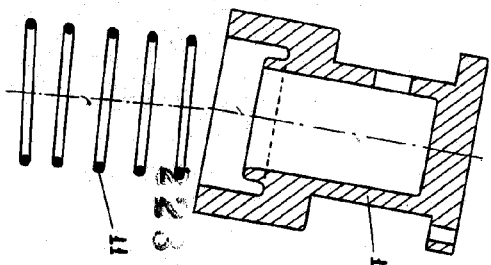


Fig. 4.



228763

228763 HOCH. DR. 100.

ESOM 1111111111  
Müller