

ESPAÑA

10	ES	11	NUMERO	10	Y
		21	228.733		
		22	FECHA DE PRESENTACION		
			25 MAYO 1.977		

MODELO DE UTILIDAD

228733

30	PRIORIDADES:	32	FECHA	33	PAIS
31	NUMERO				

47	FECHA DE PUBLICIDAD	51	CLASIFICACION INTERNACIONAL
			A63H

54	TITULO DE LA INVENCIÓN
	UNA MOTO-NIVELADORA DE JUGUETE

71	SOLICITANTE (S)
	JUGUETES Y HERRAJES JOAL, S.L.

	DOMICILIO DEL SOLICITANTE
	Avda. Feria del Juguete, s/n . IBI (Alicante)

72	INVENTOR (ES)

73	TITULAR (ES)

74	REPRESENTANTE
	D. BERNARDO UNGRIA GOLPEU

CANCELADO

1 El Estatuto vigente sobre Propiedad Industrial, de
26 de Julio de 1929, en su texto refundido publicado el 30
de Abril de 1930, establece los caracteres de patentabili-
5 objeto obtener ventajas sobre lo ya conocido, admitiendo
por consiguiente como patentables, las nuevas máquinas, a-
paratos, instrumentos, procesos de fabricación, etc. La am-
plitud de conceptos previstos como patentables, ha llevado
al legislador a aclarar (Artº. 46) que la enumeración con-
10 tenida en dicho cuerpo legal es puramente enunciativa y no
limitativa, haciéndola extensiva incluso a los descubrimien-
tos de tipo científico (Artº. 47).

El Decreto de 26 de Diciembre de 1947, recogiendo
la Orden de 18 de Noviembre de 1935, confirma el criterio
15 legal de que también serán patentables los instrumentos, ob-
jetos, o partes de los mismos, que aporten a la función a
que son destinados, un beneficio o efecto nuevo, y en defi-
nitiva que constituyan una mejora sustancial sobre lo ante-
riormente conocido.

20 Pues bien, a tenor de lo expuesto, y en base al ar-
ticulado que recoge los conceptos expresados, debe conside-
rarse, que la invención a que se refiere la presente memo-
ria, constituye una novedad industrial, con características
y ventajas que la hacen merecedora del privilegio de explo-
25 tación exclusiva que por ella se solicita, premiando así
los méritos de quien aporta a la industria del país una me-
jora efectiva y precisamente comprendida entre las enuncia-
das por la Ley como patentables. (Arts. 46 y 47 en relación
con el 171, en su nueva redacción afectada por la Orden de
30 18 de Noviembre de 1.935).

1 La presente invención, según se expresa en el
enunciado de esta memoria descriptiva, se refiere a UNA MO
TO-NIVELADORA DE JUGUETE, la cual ha sido concebida y rea-
lizada en orden a obtener numerosas y notables ventajas -
5 respecto a otros dispositivos existentes de análogas fina-
lidades.

Cabe destacar de esta moto-niveladora de jugue-
te, el hecho de que la mayoría de los elementos que la cons-
tituyen es fiel reproducción de una moto-niveladora auténti-
ca, a la que se le han sustituido partes mecánicas complica-
das por elementos sencillos, que le permiten un movimiento
de todas sus partes, dadas voluntariamente y a capricho, se-
gún sus deseos, por el niño que lo utiliza como juguete.

15 Teniendo en cuenta lo anteriormente expuesto, la
moto-niveladora objeto de la invención se caracteriza por:
que el arco del rastrillo está unido articuladamente a la
parte anterior del chasis flotante, de tal forma que el men-
cionado arco del rastrillo y el propio chasis quedan rela-
cionados mediante un elemento telescópico, a través del --
20 cual se posiciona angularmente a voluntad, con la particu-
laridad de que el mencionado elemento telescópico simula
un dispositivo hidráulico.

25 Por otra parte, la cuchilla niveladora, simulan-
do la moto-niveladora real, está soportada por el chasis
giratorio que comprende el dispositivo de montaje, a la vez
de que la parte central de la mencionada cuchilla está uni-
da a otro dispositivo telescópico, asimismo simulativo de
un elemento hidráulico, que le permite adoptar diferentes
posiciones angulares respecto del suelo.

30 Asimismo, se ha previsto que el soporte del ras-

1 trillo quede relacionado con el chásis flotante mediante
tres elementos telescópicos de posición regulable a volun-
2 tad, de modo que dos de dichos elementos telescópicos están
3 átuados y posicionados paralelamente, a cada lado del chá-
4 sis, en tanto que el tercer elemento telescópico está dis-
5 puesto en diagonal entre el propio soporte y el chásis del
conjunto, permitiendo la combinación de estos tres elemen-
6 tos telescópicos, a adoptar al soporte de la cuchilla nive-
7 ladora distintas posiciones de elevación y angulación late-
8 ral, todo ello simulando elementos reales mecánicos.
9

10 Para complementar la descripción que seguidamen-
te se va a realizar y con objeto de ayudar a una mejor com-
11 prensión de las características del invento, se acompaña a
la presente memoria descriptiva de un juego de planos cuyas
12 figuras representan lo siguiente:
13

14 Figura 1ª.- Muestra una vista en alzado lateral
de la moto-niveladora de juguete, realizada según la inven-
15 ción.

16 Figura 2ª.- Muestra una vista en planta inferior
17 del soporte y los medios por los cuales la cuchilla puede
18 girar según un arco horizontal.
19

20 Figura 3ª.- Muestra otra vista en sección trans-
21 versal donde se pueden apreciar claramente los elementos
22 telescópicos que permiten el desplazamiento vertical y la-
23 teral del soporte su cuchilla niveladora.
24

25 A la vista de las mencionadas figuras, puede ob-
servarse el conjunto de la moto-niveladora de juguete, cuyo
26 rastrillo (1) está soportado por la palanca arqueada (2)
27 quedando posicionado por el elemento teléscopico (3), regu-
28 lable a voluntad, que simula un dispositivo hidráulico, de
29
30

1 tal forma que el chásis (4) constituye el medio de soporte
de la palanca en arco (2) y del elemento hidraulico o teles-
cópico (3).

5 Asimismo, el mencionado chásis (4) soporta, me-
diante los elementos telescópicos paralelos (5) y (6) y el
diagonal (7), al soporte (8) que regula el acercamiento al
suelo de la cuchilla niveladora (9), la cual cuenta además
con la posibilidad de disponerse en angulación respecto del
10 suelo mediante otro elemento telescópico (10). Por su par-
te, el mencionado chásis (4) adopta la forma de un robusta
viga que recibe en la parte anterior a las ruedas directri-
ces (11) en tanto que en la parte posterior va dispuesta
la correspondiente cabina de mando (12), así como un medio
de engarce (13) para el medio motriz de impulsión.

15 En la figura 2ª, puede apreciarse la planta infe-
rior del soporte (8), así como los medios por los cuales
la cuchilla (9) puede girar en arco horizontal, como también
el elemento telescópico (10) que le permite un movimiento
angular respecto del suelo; mientras que en la figura 3ª se
20 puede apreciar la disposición de los elementos telescópicos
(5) y (6) paralelos y verticales, así como el elemento te-
lescópico diagonal (7), los cuales permiten conjuntamente
el desplazamiento vertical y lateral del soporte (8) y su
cuchilla niveladora (9).

25 No se considera necesario hacer más extensa es-
ta descripción para que cualquier persona perita en la ma-
teria comprenda perfectamente cual es la idea que se desea
representar así como las ventajas que de su realización in-
dustrial han de derivarse.

30 Por todo ello y para evitar posibles imitaciones

1 Hecha la descripción a que se refiere la memoria
que antecede, es preciso insistir en que los detalles de
realización de la idea expuesta, pueden variar, es decir,
que pueden sufrir pequeñas alteraciones, basadas siempre
5 en los principios fundamentales de la idea, que son en esen-
cia los que quedan reflejados en los párrafos de la descrip-
ción hecha. En efecto, el Artículo 48 del Estatuto vigente
sobre Propiedad Industrial, establece como no patentables,
en su apartado tercero, "los cambios de forma, dimensiones,
10 proporciones y materias de un objeto ya patentado" fijando
así el criterio del legislador en el sentido de que paten-
tada una idea que pueda dar lugar a una realidad práctica
e industrializable, nadie podrá apoyarse en ella para, a
pretexto de haber introducido ligeras modificaciones, pre-
15 sentarla como nueva y propia.

Este principio, en cuanto al alcance de la protec-
ción del objeto patentado se refiere, se halla confirmado
por numerosas Sentencias del Tribunal Supremo, y entre -
ellas, como más terminantes, en las de fechas 16 de octubre
20 de 1954, 23 de enero de 1959, 20 de marzo de 1964 y otras.

Establecido el concepto expresado, en cuanto a la
amplitud que debe darse a la protección solicitada, se re-
dacta a continuación la Nota de Reivindicaciones, de acuer-
do con lo que se establece en el último párrafo del apar-
tado tercero del Artículo 100 de la Ley, sintetizando así
25 las novedades que se desean reivindicar:

NOTA DE REIVINDICACIONES

En resúmen, el privilegio de explotación exclusi-
va que se solicita, recaerá sobre las reivindicaciones si-
30 guientes:

1

5

10

15

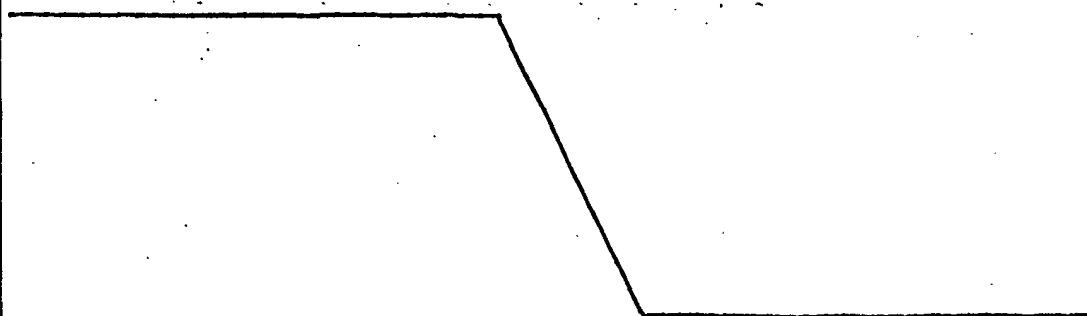
20

25

30

1a.- "UNA MOTO-NIVELADORA DE JUGUETE",
caracterizada esencialmente por el hecho de presentar el arco del rastrillo unido articuladamente a la parte anterior del chasis flotante que comprende y quedando relacionado este arco, con el propio chasis mediante un elemento telescópico, que simula un hidráulico, a través del cual se posiciona angularmente a voluntad; hallándose la cuchilla niveladora, soportada por el chasis giratorio que comprende el dispositivo de montaje, simulando la moto-niveladora real, uniendo la parte central de la cuchilla a un dispositivo telescópico, simulativo también de un hidráulico, que le permite adoptar diferentes posiciones angulares respecto del suelo, y quedando relacionado el soporte del rastrillo, con el chasis flotante mediante tres elementos telescópicos de posición regulable a voluntad, dos de ellos situados en paralelo, a cada lado del chasis, mientras que el tercero queda dispuesto en diagonal entre el soporte y el chasis, permitiendo la combinación de estos tres elementos telescópicos, adoptar al soporte de la cuchilla niveladora distintas posiciones de elevación y angulación lateral; todo ello simulando elementos reales mecánicos.

2a.- Se reivindica por último como objeto sobre el que ha de recaer el Modo de Utilidad que se solicita por: "UNA MOTO-NIVELADORA DE JUGUETE".



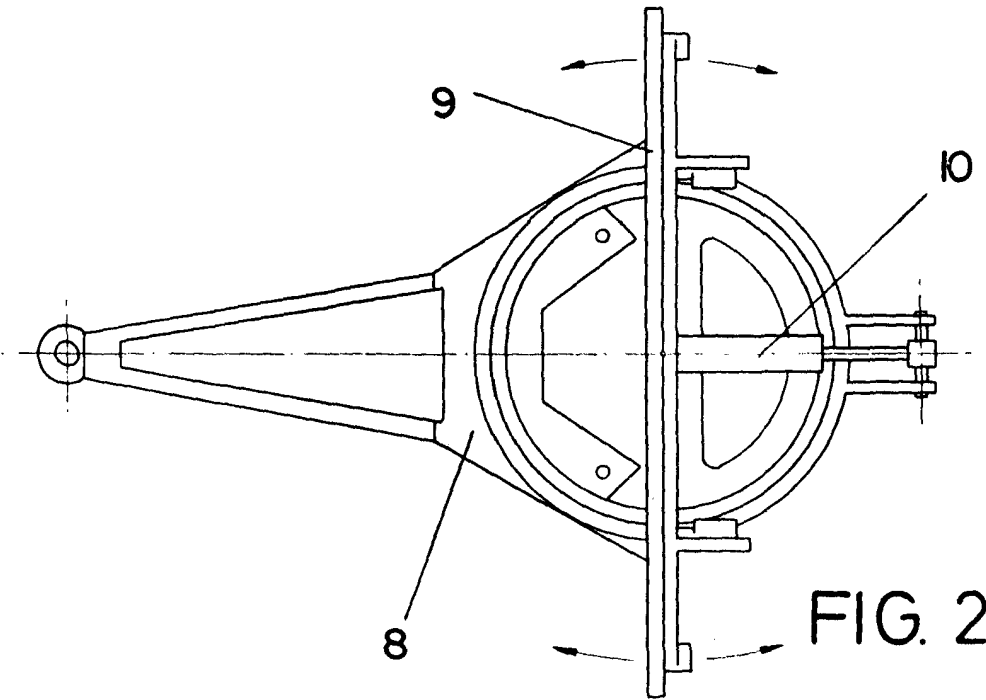


FIG. 2

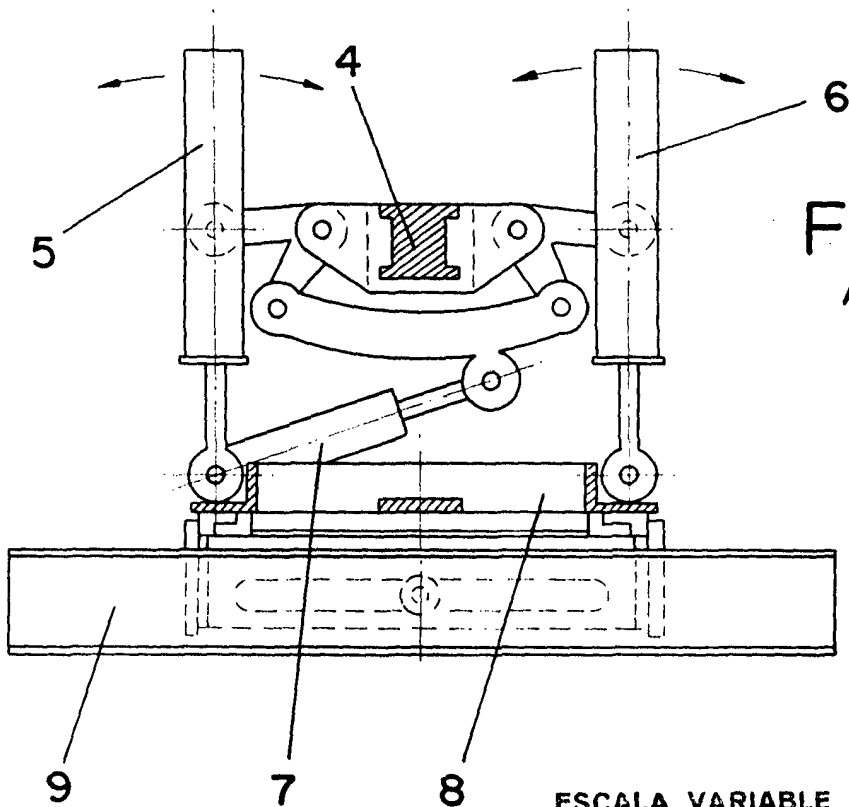


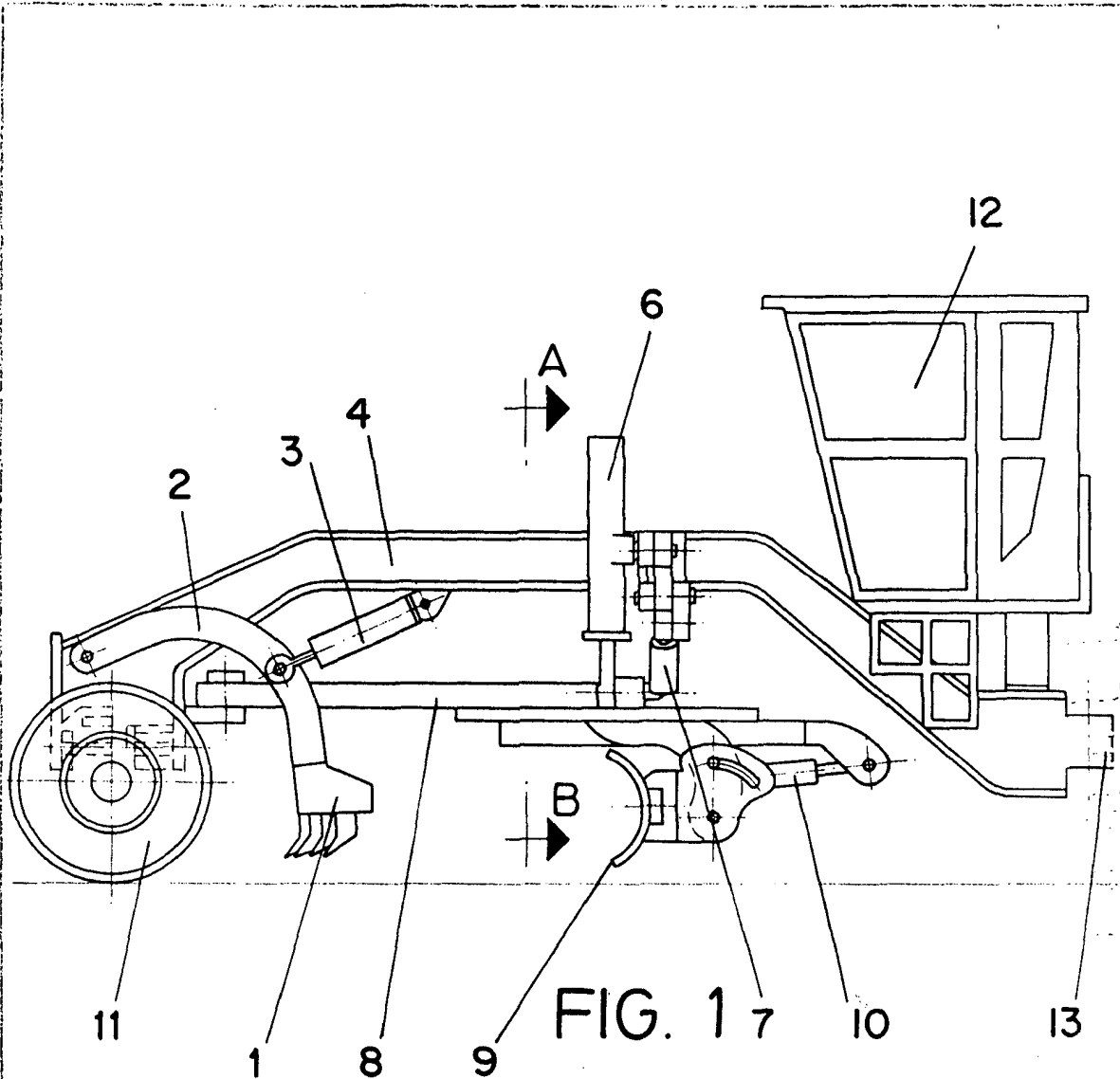
FIG. 3
A-B

ESCALA VARIABLE

Madrid, 1 de Mayo de 197

BERNARDO UNGRIA

p. p.



ESCALA VARIABLE
Madrid, de 197
BERNARDO UNGRIA
P. P.