



228731

228731

MEMORIA DESCRIPTIVA

para solicitar

P A T E N T E D E I N T R O D U C C I O N

en

E S P A Ñ A

por DIEZ años

por: "APARATO PARA APOYO DEL CILINDRO
DE LAS MAQUINAS TUNDIDORAS"

a nombre de:

Don JUAN FONTANET CASAJOANA, de nacionalidad
española,

domiciliado en:

SABADELL (Barcelona), Latorre 58-60

El objeto de la presente solicitud de Patente de In-
troducción, se refiere a un aparato de apoyo del cilindro de las
máquinas tundidoras, no divulgado, practicado ni puesto en eje-
cución en España, pero sí conocido en Bélgica, de donde procede
5 la fuente de información consistente en examen directo en el

228731



Stand de la Cass "Ateliers Raxhon-Theux-Les-Verviers-Bélgica", en la Exposición Internacional de Maquinaria Textil del año 1955, en Bruselas.

10 El aparato de que se trata, tiende a simplificar la forma de apoyo y sustentación del cilindro de las máquinas tundidoras, procurando de este modo una mayor utilización junto con una fácil adaptación de la máquina, aumentando por consiguiente la capacidad y calidad de producción.

15 Sabido es que para poder verificar la hoja, así como para realizar elafilado de la misma es necesario que se aparte el cilindro a una distancia suficiente, que permita efectuar tales operaciones con la máxima facilidad.

20 Las máquinas tundidoras conocidas hasta hoy, están constituidas de forma tal, que para separar el mencionado cilindro, es necesario desmontar los cojinetes que le sirven de guía, y colocar éste sobre unos soportes.

25 Como se puede suponer, esta operación resulta ser algo difícil y peligrosa, toda vez que el cilindro en cuestión es de un peso considerable y su estructura peligrosa de manejo, ya que tiene la totalidad de su superficie exterior formada por finas cuchillas cortantes.

30 Al ser difícil se alarga la duración de estos cuidados y la hoja no siempre trabaja en las debidas condiciones, siendo desfavorable para el tundir y perjudicial para la materia que se está manufacturando.

35 Para resolver de forma sencilla y definitiva el problema que representa la separación y sustentación del cilindro, en las máquinas tundidoras se ha dispuesto el dispositivo de apoyo, cuya patente de introducción se solicita, lográndose de este manera realizar estas operaciones



en pocos segundos y de una forma mecánica precisa y con absoluta seguridad.

Consta esencialmente este aparato de una palanca que bascula por uno de sus extremos sobre un órgano, llevando el otro extremo de forma adecuada para que sirva de apoyo y sustentación del cilindro.

El funcionamiento es muy simple ya que el cilindro es elevado, empleando el mecanismo que usualmente se emplea para producir la separación entre el mencionado cilindro y la mesa, cuando pasa entre ambos una unión de las telas.

Aprovechando que el mencionado mecanismo nos coloca con gran facilidad el cilindro en posición de elevado, se basculan las palancas hasta que son colocadas precisamente debajo del cilindro, en cuyo momento puede ya producirse el descenso de éste, hasta que quede apoyado sobre estas palancas; las cuales están dispuestas convenientemente, de forma que esté el cilindro a distancia suficiente y dejar libre la hoja. Para colocar el cilindro en la posición de trabajo, basta simplemente elevarlo de nuevo, quitar las palancas de apoyo, y bajarlo normalmente después de lo cual la máquina queda en condiciones óptimas para el trabajo.

Para mejor comprensión de este aparato, a cuya solicitud de patente se acompaña la presente memoria, hacemos referencia a los dibujos adjuntos donde se representa una realización del mismo, tan solo a título de ejemplo, pues expresamente se manifiesta que a los efectos legales de la patente que se solicita, podrá ser variable en el conjunto cuanto se estime pertinente en tanto quede sub-

228731

24 M



sistente la esencialidad de la disposición que lo caracteriza.

70 En dichos dibujos la figura I representa esquemáticamente una vista frontal del aparato, con el cilindro en la posición de trabajo; y la figura II demuestra la misma vista representada en la figura I, pero con el cilindro en la posición de levantado. Así vemos en la figura I, el cilindro -1-, portador de las cuchillas -2-, junto a la hoja -3-, estando la palanca -4- apartada, y guiada por el perno -5-; mientras en la figura II, aparece el cilindro -1- con sus cuchillas -2- apartada de la hoja -3-, y colocado sobre la palanca -4- que le sirve de apoyo.

75

== N O T A ==

80 Los puntos esenciales que se reivindican, por no ser conocidos ni practicados en España, por diez años, para que sean objeto de esta patente de introducción son los siguientes:

85 1º.-Aparato para apoyo del cilindro de las máquinas tundidoras, caracterizado por la disposición de una palanca basculante sobre un eje fijo y provista en su otro extremo de una silleta o apoyo de forma adecuada para recibir sin dejarlo, el muñón del eje del cilindro, en combinación con un mecanismo elevador de éste, con lo cual, una vez elevado, se bascula la palanca hasta que la silleta se sitúa debajo de la muñequilla, la cual se hace descender hasta que apoye quedando bloqueado y procediéndose al verificado y afilado eventual de la hoja sin peligro ni estorbo por las cuchillas.

90

95 2º.-Aparato para apoyo del cilindro de las máquinas tundidoras, caracterizado porque la reposición en ser-

228731

24 MA



vicio se efectúa elevando ligeramente el cilindro, basculando en sentido contrario la palanca de retención y bajando el cilindro a la posición de funcionamiento.

100 3º.-APARATO PARA APOYO DEL CILINDRO DE LAS MAQUINAS TUNDIDORAS.

Tal y como se ha descrito en la memoria que antecede, representado en el plano que se acompaña, y para los fines que se han especificado.

Consta la presente memoria descriptiva de cinco hojas escritas a máquina por una sola cara.

Madrid, 24 de Mayo de 1956

24



Escala Variable.

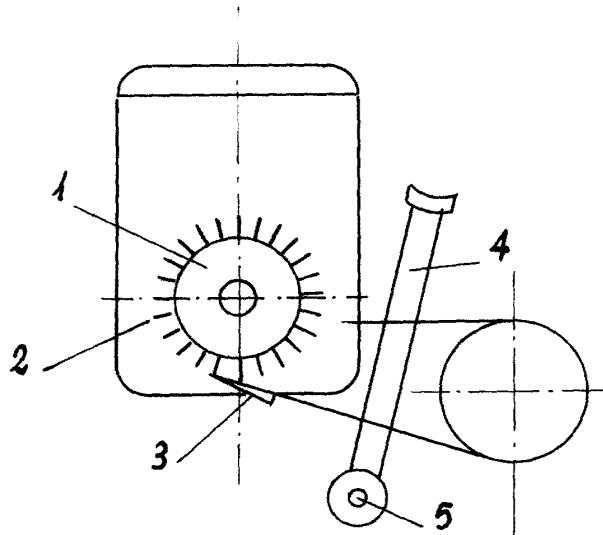


Fig.-I

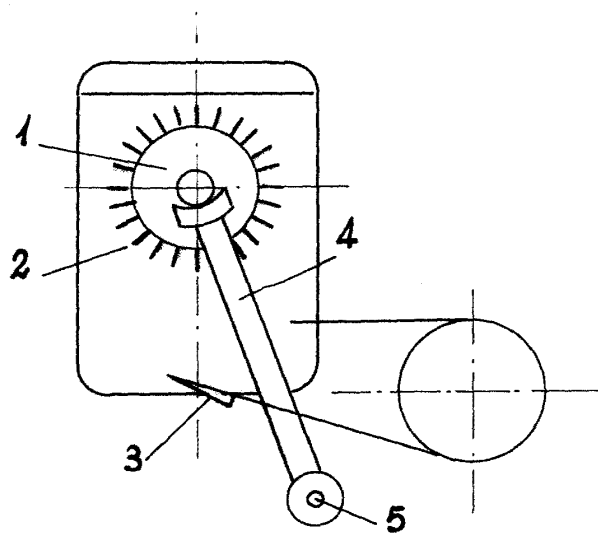


Fig.-II