

228727

24 MA



MEMORIA DESCRIPTIVA.
=====

PATENTE DE INVENCION.

PAIS : ESPAÑA.

DURACION : 20 AÑOS.

OBJETO : "OBTURADOR MECANICO PERMANENTE PARA EL AGUJERO DE COLADA EN APARATOS DE FUSION O DISTRIBUCION DE METALES LIQUIDOS".

228727

=====

A nombre de : Jean Baptiste GULLAMON - BORTHIRY.

Residente en : PARIS, 115, rue de Rocqueville.

Nacionalidad : FRANCESA.

(. P. 1230, A-R).

228727

24 MAY.



La presente solicitud tiene por objeto garantizar la protección en España, de un obturador mecánico permanente para el agujero de colada en aparatos de fusión o distribución de metales licuados, cuyas características determi-

- 5.- nan una absoluta seguridad en las manipulaciones, pues impide las pérdidas de metal y los accidentes provocados por el fallo de un tapón. Además su empleo hace innecesario quitar los restos de tapón en las bolsas y permite la colada en fijo y sin basculamiento, evitando el arrastre de las escorias.
- 10.-

Otra de las ventajas que supone la adopción del sistema que nos ocupa, consiste en que al instalarlo sobre un horno fijo, le confiere la elasticidad propia de uno basculante, y por otra parte, hace posible colar directamente en el molde desde el aparato de fusión, sin que lo sencillo de la operación requiera ya mano de obra especializada.

- 15.-
- 20.- Para mejor comprensión de esta memoria, se acompaña a la misma una hoja de planos que representa en su figura 1ª al obturador en posición de cierre, mientras la figura 2ª lo ofrece en la de tapón levantado por medio del sistema cinemático adaptado a un cubilote o a un antecrisol.

- 25.- Consiste el obturador mecánico en un casquete esférico refractario A, que constituye el tapón propiamente dicho, el cual va centrado respecto al agujero de colada F y sujeto a un sistema cinemático B, integrado por dos brazos C articu-

24 MAY



lados mediante sendos ejes H que permiten su montaje en otros tantos soportes G solidarios con un cubilote o un antecrisol E, mientras cada extremo opuesto de dichos brazos va unido con otros ejes D a una pieza J cuya extremidad
30.- delantera queda rematada por el referido casquete.

La disposición del sistema está calculada de modo que el mismo se adapta al aparato, para que después de accionarse el tapón A, éste vuelva a aplicarse sobre su asiento en la guarnición donde va practicado el agujero de colada F.

35.- En resumen, este registro trata de amparar un obturador mecánico permanente, que se obtiene al aplicar un tapón refractario sujeto a un sistema cinemático, en la guarnición del agujero de colada del aparato de fusión o de distribución de metal líquido.

40.- Descrita suficientemente la naturaleza del invento y el modo de llevarlo a la práctica se hace constar que las disposiciones anteriormente indicadas son susceptibles de modificaciones de detalle, sin que por ello se altere la esencia del invento.

45.- N O T A . -
=====

Los puntos de invención propia y nueva que se presentan para que sean objeto de esta Patente de Invención en España, por veinte años, son los siguientes:

50.- 1º.- Obturador mecánico permanente para el agujero de colada en aparatos de fusión o distribución de metales líquidos, caracterizado porque en la parte delantera de un cuerpo inclinado, va dispuesto el tapón constituido por un casquete esférico refractario, centrado de modo que en posición

24 MAY

228727



de cierre se aplica sobre su asiento en la guarnición del
55.- agujero de colada practicado en los aparatos de fusión o
distribución del metal líquido. La parte posterior de este
tapón queda unida mediante dos ejes a un conjunto cinemáti-
co formado por dos brazos que van montados con sendos ejes
en otros tantos soportes fijados en el cubilote o antecri-
60.- sol.

29.- "OBTURADOR MECANICO PERMANENTE PARA EL AGUJERO DE
COLADA EN APARATOS DE FUSIÓN O DISTRIBUCIÓN DE METALES LI-
QUIDOS", todo tal y conforme se describe en la presente me-
moria, la cual consta de 65 líneas y a título de ejemplo se
65.- representa en los adjuntos dibujos.

Madrid, 24 MAY. 1956

Jean Baptiste GUILLAMON-BORTHIRY,

P. A.

24 MAY



Fig. 1

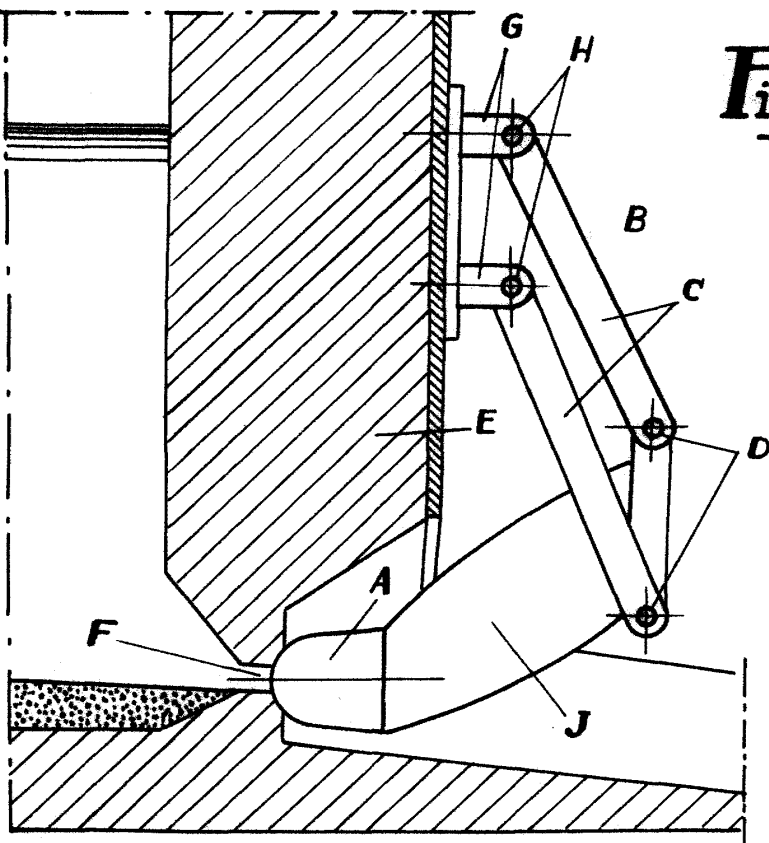
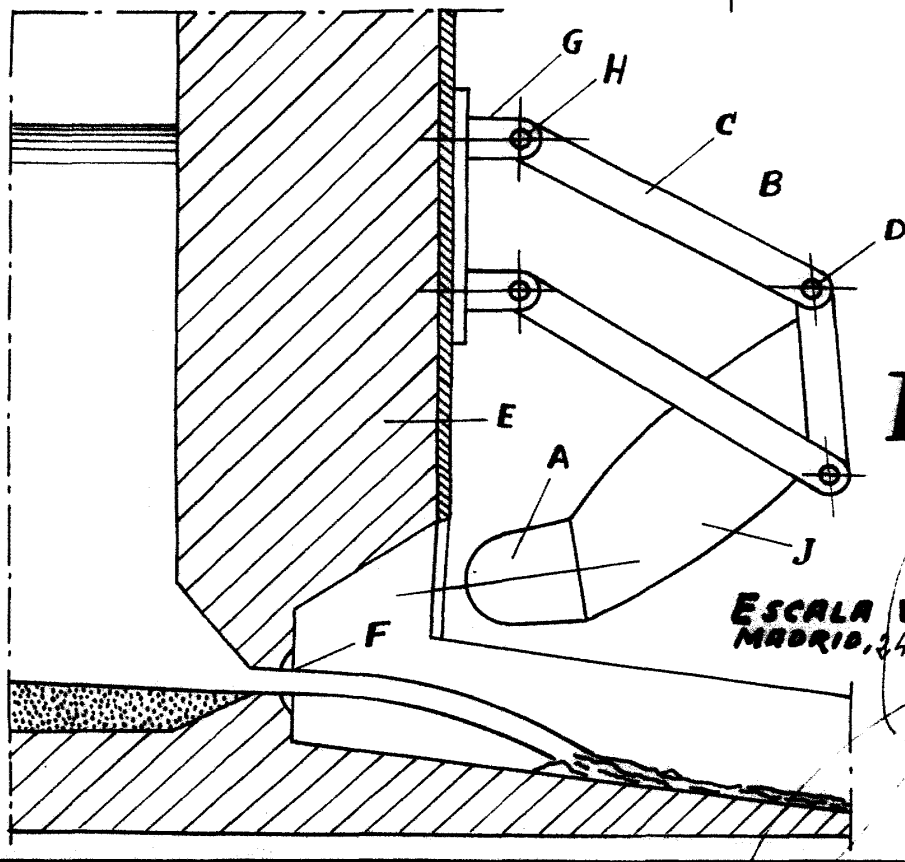


Fig. 2



ESCALA VARIABLE
MADRID, 24 MAYO, 1957