



ESPAÑA

RC/MCH

MODELO DE UTILIDAD

228712

e

⑩ ES	⑪ NUMERO	⑩ Y
	21 228.712	
	⑫ FECHA DE PRESENTACION	
	24-5-1977	

⑬ PRIORIDADES:	⑭ FECHA	⑮ PAIS
⑯ NUMERO		

⑰ FECHA DE PUBLICIDAD	⑱ CLASIFICACION INTERNACIONAL
	A45C

⑲ TITULO DE LA INVENCION
CONJUNTO DESMONTABLE LLAVERO-PORTADOCUMENTOS

⑳ SOLICITANTE (S)
D. HUMBERTO JANEIRO LOPEZ

DOMICILIO DEL SOLICITANTE
San Eduardo 5 UBRIQUE (Cádiz)

㉑ INVENTOR (ES)

㉒ TITULAR (ES)

㉓ REPRESENTANTE
D. BERNARDO UNGRIA GOIBURU

1 El Estatuto vigente sobre Propiedad Industrial, de
26 de Julio de 1929, en su texto refundido publicado el 30
de Abril de 1930, establece los caracteres de patentabili-
dad de las invenciones de tipo industrial que tienen por
5 objeto obtener ventajas sobre lo ya conocido, admitiendo
por consiguiente como patentables, las nuevas máquinas, a-
paratos, instrumentos, procesos de fabricación, etc. La am-
plitud de conceptos previstos como patentables, ha llevado
al legislador a aclarar (Artº. 46) que la enumeración con-
10 tenida en dicho cuerpo legal es puramente enunciativa y no
limitativa, haciéndola extensiva incluso a los descubrimien-
tos de tipo científico (Artº. 47).

15 El Decreto de 26 de Diciembre de 1947, recogiendo
la Orden de 18 de Noviembre de 1935, confirma el criterio
legal de que también serán patentables los instrumentos, ob-
jetos, o partes de los mismos, que aporten a la función a
que son destinados, un beneficio o efecto nuevo, y en defi-
nitiva que constituyan una mejora sustancial sobre lo ante-
riormente conocido.

20 Pues bien, a tenor de lo expuesto, y en base al ar-
ticulado que recoge los conceptos expresados, debe conside-
rarse, que la invención a que se refiere la presente memo-
ria, constituye una novedad industrial, con características
y ventajas que la hacen merecedora del privilegio de explo-
25 tación exclusiva que por ella se solicita, premiando así
los méritos de quien aporta a la industria del país una me-
jora efectiva y precisamente comprendida entre las enuncia-
das por la Ley como patentables. (Arts. 46 y 47 en relación
con el 171, en su nueva redacción afectada por la Orden de
30 18 de Noviembre de 1.935).

1 La presente invención, según se deduce del
enunciado de esta memoria descriptiva, se refiere a un con-
junto desmontable llavero-portadocumentos.

5 Es sobradamente conocido, que mientras que el
conjunto de llaves, convenientemente conjuntadas mediante
un llavero, constituye un elemento difícil de olvidar, dado
que su necesidad de uso es prácticamente permanente, puesto
que se hacen precisas tanto para la utilización del vehícu-
lo, como para el acceso a la vivienda o lugar de trabajo,
10 no ocurre lo mismo con los documentos, tales como el carnet
de identidad y el carnet de conducir, dado que la utiliza-
ción de estos elementos es prácticamente nula, siendo no
obstante imprescindible llevarlo siempre consigo. Al cons-
tituir tales documentos un conjunto transportable en el
15 bolso de la chaqueta por ejemplo, el cambio de indumentaria
provoca constantes olvidos de los mismos, con los consi-
guientes problemas que esto puede acarrear.

20 El dispositivo que la invención propone, vie-
ne a solucionar estos problemas estableciendo una unidad
entre el juego de llaves y el portadocumentos, de manera
que resulte imposible el olvido de este último.

25 Para ello, se ha previsto la disposición de
medios de machihembrado para la unión de tales elementos,
de manera que, en el ejemplo de realización elegido, en el
que el portadocumentos es del tipo tríptico, en correspon-
dencia con los tres sectores del carnet de conducir, entre
los cuales se alberga una hoja abatible para la disposi-
ción del carnet de identidad, en la cara posterior de la
pared media de este tríptico, se posicionan broches de aco-
30 plamiento a la funda del llavero, el cual en este caso está

1 y contando asimismo dicho llavero 5 con medios 6 para el
acoplamiento por machihembrado a los medios 4 previstos en
el portadocumentos 1.

5 En el ejemplo de realización elegido, los
medios 4 y 6 mediante los cuales se establece la unión por
machihembrado del llavero y el portadocumentos, consisten
en tiras adhesivas conocidas comercialmente con el nombre
de velcro, pero los aludidos elementos, portadocumentos 1
y llavero 5, pueden ser vinculados mediante broches o por
10 cualquier otro sistema convencional.

De esta forma, el portadocumentos constitu-
ye un elemento que ha de acompañar forzosamente al juego
de llaves, mientras el usuario así lo estime conveniente,
resultando por consiguiente el olvido de aquél, que como
15 anteriormente se ha dicho, constituye el elemento más fácil-
mente olvidable, a causa del uso tan poco frecuente que se
realiza del mismo.

No se considera necesario hacer más extensa
esta descripción para que cualquier persona perita en la
20 materia comprenda perfectamente cual es la idea que se de-
sea registrar, así como las ventajas que de su realización
industrial han de derivarse.

Por todo ello, y para evitar posibles imita-
ciones, se presenta esta solicitud pidiendo la explotación
25 exclusiva de la idea descrita, de acuerdo con las conside-
raciones y puntos que se desean registrar, que se concretan
en las páginas siguientes:

1 Hecha la descripción a que se refiere la memoria
que antecede, es preciso insistir en que los detalles de
realización de la idea expuesta, pueden variar, es decir,
que pueden sufrir pequeñas alteraciones, basadas siempre
5 en los principios fundamentales de la idea, que son en esen-
cia los que quedan reflejados en los párrafos de la descrip-
ción hecha. En efecto, el Artículo 48 del Estatuto vigente
sobre Propiedad Industrial, establece como no patentables,
en su apartado tercero, "los cambios de forma, dimensiones,
10 proporciones y materias de un objeto ya patentado" fijando
así el criterio del legislador en el sentido de que paten-
tada una idea que pueda dar lugar a una realidad práctica
e industrializable, nadie podrá apoyarse en ella para, a
pretexto de haber introducido ligeras modificaciones, pre-
15 sentarla como nueva y propia.

Este principio, en cuanto al alcance de la protec-
ción del objeto patentado se refiere, se halla confirmado
por numerosas Sentencias del Tribunal Supremo, y entre -
ellas, como más terminantes, en las de fechas 16 de octubre
20 de 1954, 23 de enero de 1959, 20 de marzo de 1964 y otras.

Establecido el concepto expresado, en cuanto a la
amplitud que debe darse a la protección solicitada, se re-
dacta a continuación la Nota de Reivindicaciones, de acuer-
do con lo que se establece en el último párrafo del apar-
25 tado tercero del Artículo 100 de la Ley, sintetizando así
las novedades que se desean reivindicar:

NOTA DE REIVINDICACIONES

En resumen, el privilegio de explotación exclusi-
va que se solicita, recaerá sobre las reivindicaciones si-
30 guientes:

1

1. CONJUNTO DESMONTABLE LLAVERO-PORTADOCUMENTOS, que constituyéndose a partir de un llavero del tipo de los que las llaves quedan incluidas en una funda plana y de un portadocumentos, tipo tríptico, de identificación personal, esencialmente se caracteriza porque en la cara trasera de cada uno de los elementos indicados se ha previsto la disposición de medios de acoplamiento desmontable, preferentemente de tipo machihembrado.

5

10

2. CONJUNTO DESMONTABLE LLAVERO-PORTADOCUMENTOS, según lo caracterizado porque, los medios de acoplamiento desmontables consisten en colocar en cada cara trasera dos zonas paralelas de elementos de unión que vincularán entre sí ambas superficies, hasta que sean despegadas manualmente de nuevo por parte del usuario.

15

3. Se reivindica por último como objeto sobre el que ha de recaer el Modelo de Utilidad que se solicita: CONJUNTO DESMONTABLE LLAVERO-PORTADOCUMENTOS.

20

Todo conforme queda descrito y reivindicado en la presente memoria descriptiva que consta de siete páginas mecanografiadas y dibujos adjuntos.

25

Madrid, 24 mayo 1.977

BERNARDO UNGRIA

P.P.

30

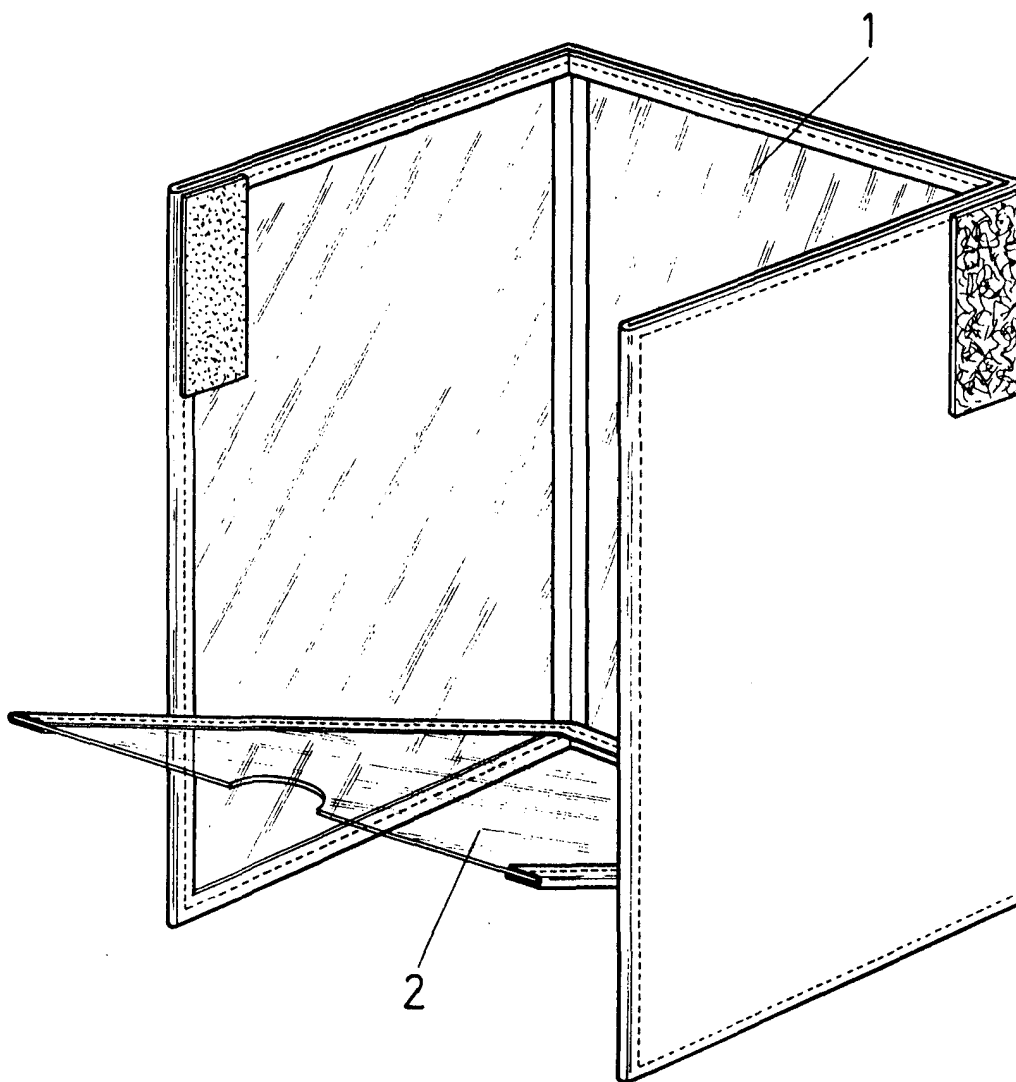


FIG -1

ESCALA VARIABLE

Madrid, 24 de MAYO de 1970

BERNARDO UNGRIA

P. P.

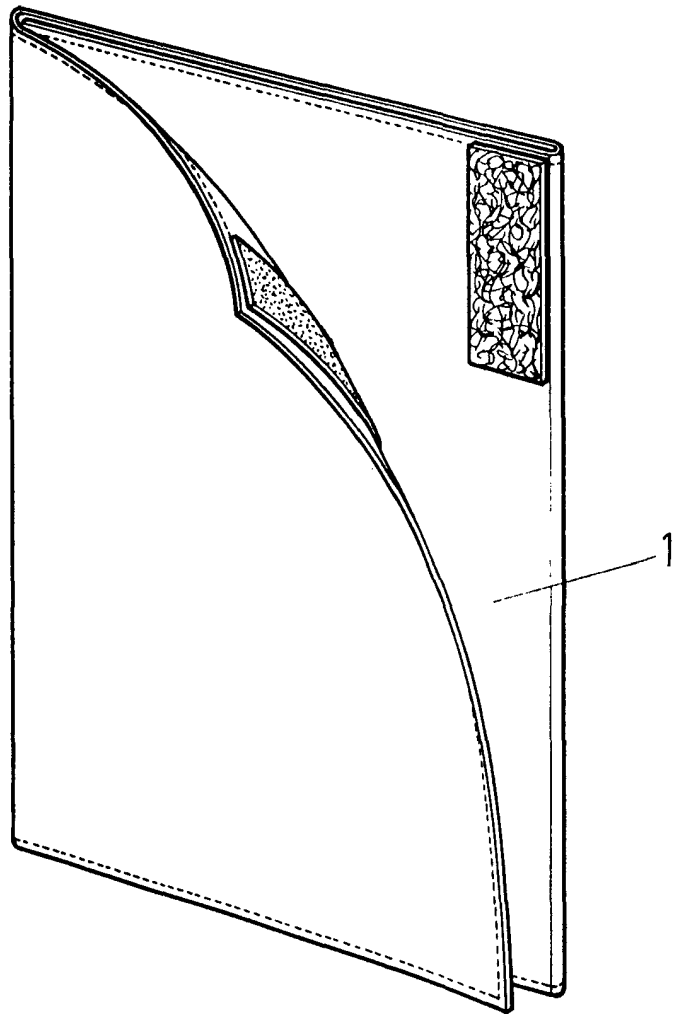


FIG-2

ESCALA VARIABLE

Madrid, 24 de mayo de 1971

BERNARDO ANGRIA

P. P.

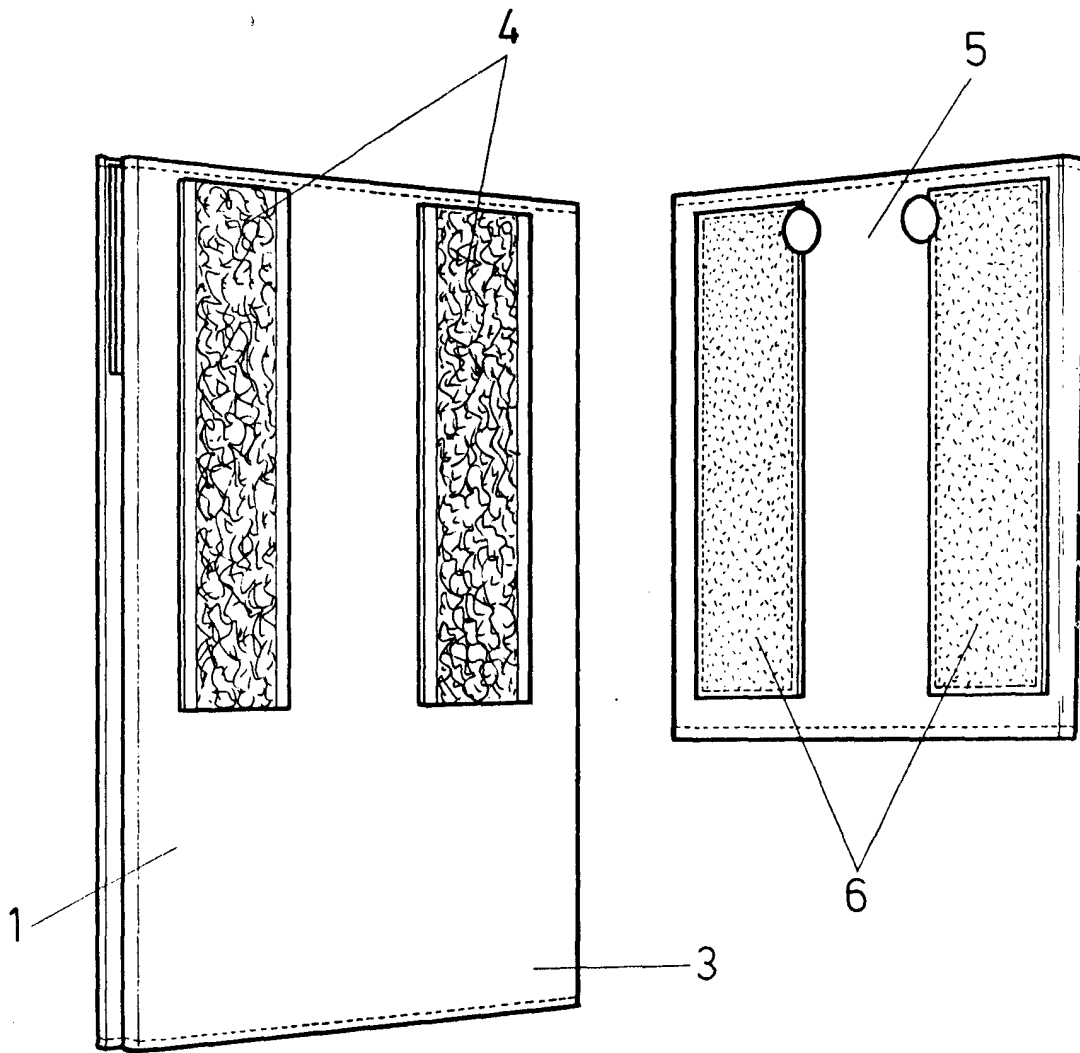


FIG - 3

ESCALA VARIABLE

Madrid, 24 de mayo de 197

BERNARDO ANGRÍA
p. p.