

228712

228712



MEMORIA DESCRIPTIVA

que se acompaña a

la solicitud de

una PATENTE DE INTRODUCCION por DIEZ AÑOS en ESPAÑA

a favor de

Don HANS JOACHIM ZIMMER, de nacionalidad alemana, domiciliado en KONINGSTEIN (Alemania),

por

" PROCEDIMIENTO CONTINUO PARA LA PRODUCCION DE CINTAS DE FIBRAS Y FIBRAS CORTADAS DE DICHAS CINTAS A PARTIR DE LA POLIAMIDA DEL ACIDO EPSILON-AMINOCAPRONICO O DE SU LACTAMA "

Fuente de origen: Se ejecuta en Alemania.

//////

228712



La solicitud de patente de Introducción que con el mismo enunciado que esta se presenta hoy, describe un procedimiento para la producción de fibras rizadas, con propiedades óptimas en lo que se refiere, a un reducido alargamiento de rotura y una elevada resistencia a la rotura. En la práctica se ha comprobado que no todos los casos de la técnica de aplicación textil requieren alargamientos reducidos y resistencias elevadas, de modo que accesoriamente es de interés un procedimiento abreviado y, por tanto, de coste rebajado, aun cuando éste dé lugar a un alargamiento más elevado y una resistencia más reducida. De acuerdo con el esquema adjunto resulta entonces el siguiente método de trabajo:

Los hilos no estirados, que se desenrollan del bastidor de bobinas 1 y se reúnen en forma de un cable de hilos, se estiran en frío, de manera óptima entre los mecanismos de cilindros 2 y 3, se rizan en el aparato rizador, 4, se depositan en el bote 5, se someten a un proceso de vaporizado a vacío, se lavan dentro del mismo bote en la máquina lavadora 7, se secan seguidamente en 6 por medio del vacío, y se cortan en el dispositivo de corte 8;

Se sobreentiende que también este procedimiento permite disponer las instalaciones auxiliares de acuerdo con la solicitud de Patente a que arriba nos hemos referido, como por ejemplo el dispositivo para ligar cables, entre 1 y 2, la aplicación de una preparación antiestática en 7 a continuación del lavado, y otros.

Además, el dispositivo de corte 8, se puede acoplar directamente a continuación del aparato rizador 4 sin depositar el cable en el bote 5, después del rizado, de manera que las fibras cortadas se recogen en 5, se vaporizan en 6, se lavan en

Situación Jurídica del Expediente EXAMINADO R 0138858 (4)

FECHA: 06/03/2002 HORA: 13:35

ROTULO ESTABLECIMIENTO

FECHA SOLICITUD: 21.02.1981 A LAS 11.25 EN MADRID

TIPO: DENOMINATIVO

DENOMINACION :

✓ LADY ANA

SOLICITANTE/TITULAR ...: NIETO ANTON, TEODORO α

DOMICILIO: MANTUANO, 4

LOCALIDAD: MADRID

PROVINCIA/CODIGO POSTAL: 28 002 MADRID

REPRESENTANTE...: 0330 (1) MANUEL ARPE FERNANDEZ

- - - - - PRODUCTOS/SERVICIOS O ACTIVIDADES CONCEDIDOS - - - - -

✓ PARA DISTINGUIR UNO DESTINADO A: CAFETERIA, BAR, PUB, CERVECERIA, MARI
SQUERIA, RESTAURANTE Y ESPECIALMENTE SALON DE BODAS, BAUTIZOS, COMUNIO
NES Y HOMENAJES.

- - - - - MUNICIPIOS SOLICITADOS - - - - -

✓ MADRID

- - - - - ACTOS DE TRAMITACION - - - - -

01.05.1981 PUBLICACION DE SOLICITUD

16.02.1982 PUBLIC. CONCESION DE F. RESOL. 16.09.1981

✓ 24.07.2001 ANOTACION SOLICITUD RENOVACION

- - - - - ANOTACIONES DE PAGOS - - - - -

16.03.1982 PAGO DE TITULO

16.03.1982 PAGO PRIMER QUINQUENIO

10.06.1986 PAGO SEGUNDO QUINQUENIO

16.09.1991 PAGO TERCER QUINQUENIO

01.10.1996 PAGO CUARTO QUINQUENIO

228712



racterizado porque inmediatamente después del rizado se procede al corte, al fijado, al lavado, a la preparación y al secado.

65
70
3ª.- "PROCEDIMIENTO CONTINUO PARA LA PRODUCCION DE CINTAS DE FIBRAS Y FIBRAS CORTADAS DE DICHAS CINTAS A PARTIR DE LA POLIAMIDA DEL ACIDO EPSILON-AMINOCAPRONICO O DE SU LACTAMA, caracterizado porque después del rizado el cable de hilos se fija con vapor y se corta, las fibras cortadas se lavan en una máquina lavadora de telera-tamiz, se proveen de una preparación antiestática y se secan.

75
4ª.- Se reivindica, por último, como objeto sobre el que ha de recaer la Patente de Introducción que se solicita: "PROCEDIMIENTO CONTINUO PARA LA PRODUCCION DE CINTAS DE FIBRAS Y FIBRAS CORTADAS DE DICHAS CINTAS A PARTIR DE LA POLIAMIDA DEL ACIDO EPSILON-AMINOCAPRONICO O DE SU LACTAMA".

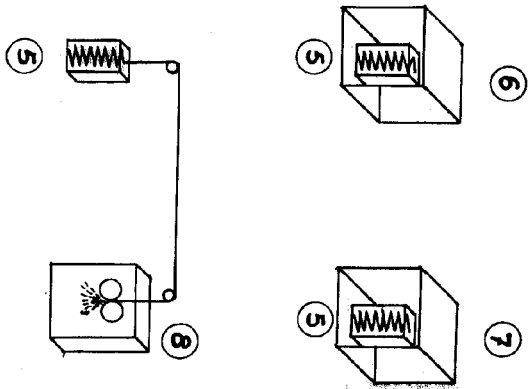
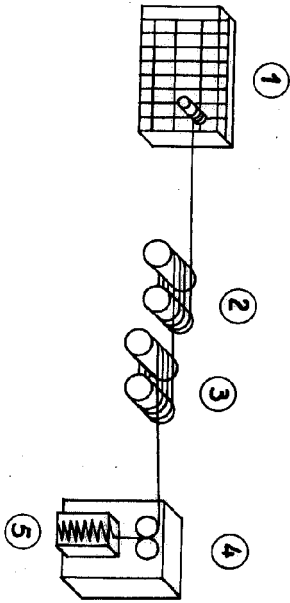
Todo conforme queda descrito en la presente memoria, que consta de cuatro páginas escritas a máquina.

Madrid, a 23 de Mayo de 1.956

ALFONSO UNGRIA

228712

hoja única



ESPAÑA

MADRID, 23 MAYO 1959

APLICACIONES

Amor