



10	ES	11	NUMERO	228.710	10	Y
		21				
		22	FECHA DE PRESENTACION	24 MAYO 1.977		

MODELO DE UTILIDAD
228710

30	PRIORIDADES:	32	FECHA	33	PAIS
31	NUMERO				

47	FECHA DE PUBLICIDAD	01	CLASIFICACION INTERNACIONAL
			B43M

54	TITULO DE LA INVENCIÓN
	SUJETADOR DE PAPELES

71	SOLICITANTE (S)
	D. HUMBERTO JANEIRO LOPEZ

	DOMICILIO DEL SOLICITANTE
	San Eduardo, 5 - UBRIQUE (Cádiz)

72	INVENTOR (ES)

73	TITULAR (ES)

74	REPRESENTANTE
	D. BERNARDO UNGRIA GOIBURU

JMP/rmb

1 El Estatuto vigente sobre Propiedad Industrial,
de 26 de Julio de 1929, en su texto refundido publicado el
30 de Abril de 1930, establece los caracteres de patentabili-
dad de las invenciones de tipo industrial que tienen por ob-
5 jeto obtener ventajas sobre lo ya conocido, admitiendo por
consiguiente como patentables, las nuevas máquinas, aparatos,
instrumentos, procesos de fabricación, etc. La amplitud de
conceptos previstos como patentables, ha llevado al legisla-
dor a aclarar (Artº. 46) que la enumeración contenida en di-
10 cho cuerpo legal es puramente enunciativa y no limitativa, -
haciéndola extensiva incluso a los descubrimientos de tipo
científico (Artº. 47).

El Decreto de 26 de Diciembre de 1947, recogiendo
la Orden de 18 de Noviembre de 1935, confirma el criterio -
15 legal de que también serán patentables los instrumentos, ob-
jetos, o partes de los mismos, que aporten a la función a
que son destinados, un beneficio o efecto nuevo, y en defini-
tiva que constituyan una mejora sustancial sobre lo anterior
mente conocido.

20 Pues bien, a tenor de lo expuesto, y en base al
articulado que recoge los conceptos expresados, debe conside-
rarse, que la invención a que se refiere la presente memoria,
constituye una novedad industrial, con características y ven-
tajas que la hacen merecedora del privilegio de explotación
25 exclusiva que por ella se solicita, premiando así los méri-
tos de quien aporta a la industria del país una mejora efec-
tiva y precisamente comprendida entre las enunciadas por la
Ley como patentables. (Artºs. 46 y 47 en relación con el 171,
30 en su nueva redacción afectada por la Orden de 18 de noviem-
bre de 1935).

1 La presente invención, según se expresa en el enunciado de esta memoria descriptiva, se refiere a un SUJETADOR DE PAPELES, que es del tipo de los utilizados para la sujeción de papeles y útiles de escritura en superficies inclinadas o verticales. Fundamentalmente, el sujetador de papeles que nos ocupa se ha ideado para su utilización en el interior de vehículos, por cuyo motivo el elemento que da forma a dicho sujetador irá convenientemente adornado.

5
10 Básicamente, el referido sujetador de papeles está constituido por una placa de material rígido, - que presenta una zona perfectamente plana a través de la cual se adapta el sujetador a la zona de que se trate, comportando para ello dicha zona plana y por su cara posterior unos medios capaces de realizar dicha sujeción, medios tales como imanes o cintas adhesivas adecuadas. La parte inferior de la mencionada zona plana se prolonga hacia adelante siguiendo un curso ampliamente arqueado que, seguidamente, se continúa en una extensión plana dispuesta en diagonal y que alcanza un punto de la cara frontal de la repetida zona plana, punto desde el cual
15
20 inicia un nuevo curso arqueado hacia adelante que se remata según un bucle semiabierto. Este bucle se halla dispuesto con una ligera inclinación y presenta una configuración ligeramente troncocónica, todo ello al objeto de permitir la posición perfectamente estable de un útil de escritura.

25 Otra particularidad que presenta el sujetador que se prescribe consiste en que en la parte frontal del mismo, es decir, en la zona ampliamente arqueada de su parte inferior se ha previsto una ramura longitudinal donde
30 juega un elemento de sujeción para una multitud de pequeñas hojas que serán utilizadas como directorio. Externamente el cita

1 do elemento de sujeción va asociado a un pomo merced al -
cual es posible desplazar por la anteriormente citada ranu-
ra el tornillo y la multitud de pequeñas hojas vinculadas a
dicho tornillo.

5 Para que se comprenda más fácilmente
las características del sujetador de papeles que nos ocupa,
se acompaña a la presente memoria descriptiva, formando par-
te integrante de la misma, una hoja de planos donde se repre-
senta lo siguiente:

10 Figura 1ª.- Corresponde a una vista
en alzado frontal del sujetador de papeles que constituye el
objeto de la presente invención. Esta ilustración muestra -
claramente el bucle superior que sirve de alojamiento esta-
ble para un útil de escritura, así como la ranura horizontal
15 donde juega el medio de sujeción de la multitud de pequeñas
hojitas.

20 Figura 2ª.- Representa una vista en
alzado lateral del sujetador de papeles que nos ocupa, obser-
vándose perfectamente el perfil que describe la placa rígida
en base a la cual toma forma dicho sujetador.

25 Por último, la figura 3ª es una vista
en alzado posterior del sujetador en cuestión, mostrando esta
figura la disposición de los medios de sujeción que comporta
la cara posterior de la placa vertical, medios de sujeción -
que permiten adosar perfectamente el sujetador al lugar ópti-
mo de que se trate, preferentemente una zona interna de un -
vehículo automóvil.

30 A tenor de las figuras comentadas, se
observa que el sujetador de papeles a que se refiere la pre-
sente memoria se constituye a partir de una placa de material

1 rígido que presenta una zona perfectamente plana, referen-
cía 1, que inferiormente se rebate hacia su cara externa si-
guiendo un curso ampliamente arqueado, referencia 2, que in-
mediatamente se prolonga en un tramo recto 3, tendido en dia-
5 gonal hasta alcanzar un punto de contacto 4, con respecto a
la aludida superficie plana 1. De este punto 4 se inicia -
otro segundo curso también inclinado y hacia afuera que se
remata también en este sentido en un bucle semiabierto refe-
renciado con 5.

10 Tal como ilustra con claridad la fi-
gura 1ª se observa que el aludido bucle 5, se halla dispues-
to con una ligera inclinación y adopta una forma general -
troncocónica, todo ello definiendo un alojamiento 6 para el
asentamiento estable de un útil de escritura.

15 Frontalmente en la zona arqueada 2
se ha practicado una ranura horizontal 7, en la que juega
un tornillo 8 cuya cabeza va asociada a una pequeña placa 9,
entre la cual y la cara interna de la zona arqueada 2 quedan
situadas unas pequeñas hojitas que se indican con 10, tales
20 hojitas van perforadas e insertadas por el propio tornillo 8.
La extremidad emergente de dicho tornillo 8 recibe el anclaje
de una pieza 11 que, a modo de pomo, permite el accionamiento
de dicho tornillo a través de la ranura horizontal 7 al obje-
to de que las pequeñas hojitas 10 emerjan al exterior o que-
den totalmente ocluidas en la oquedad que define la zona ar-
25 queada 2.

30 Naturalmente, la disposición del per-
fil que adopta la placa rígida en base a la cual se constituye
el sujetador, viene a determinar una especie de cuerpo pin-
zante que, en la zona indicada con 4 comprimirá y, en conse-

1 cuencia, sujetará firmemente las hojas de papel que han de
quedar en la citada disposición inclinada o vertical.

5 Por último, cabe hacer alusión al hecho de que en la cara posterior de la superficie plana 1 se
han previsto medios para llevar a cabo la adaptación estable
del sujetador al lugar de que se trate. Dichos medios, que
se referencian con 12, pueden muy bien venir representados
por imanes, cintas adhesivas o cualquier otro medio que cumpla a la perfección la finalidad expuesta.

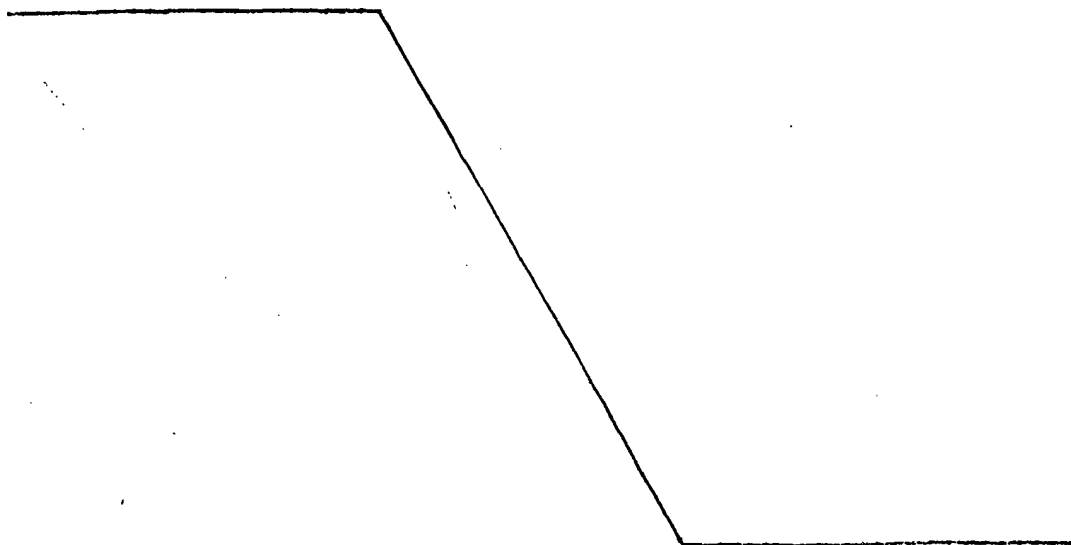
10 No se considera necesario hacer más extensa esta descripción para que cualquier persona perita
en la materia, comprenda perfectamente cual es la idea que
se desea representar, así como las ventajas que de su realización industrial han de derivarse.

15 Por todo ello y para evitar posibles imitaciones se presenta esta solicitud pidiendo la explotación
exclusiva de la idea descrita de acuerdo con las consideraciones y puntos que se desean reivindicar que se concretan
en las páginas siguientes.

20

25

30



1 Hecha la descripción a que se refiere la memoria
que antecede, es preciso insistir en que los detalles de rea-
lización de la idea expuesta, pueden variar, es decir, que
pueden sufrir pequeñas alteraciones, basadas siempre en los
5 principios fundamentales de la idea, que son en esencia los
que quedan reflejados en los párrafos de la descripción he-
cha. En efecto, el Artículo 48 del Estatuto vigente sobre -
Propiedad Industrial, establece como no patentables, en su
apartado tercero, "los cambios de forma, dimensiones, propor-
10 ciones y materias de un objeto ya patentado" fijando así el
criterio del legislador en el sentido de que patentada una
idea que pueda dar lugar a una realidad práctica e industria-
lizable, nadie podrá apoyarse en ella para, a pretexto de
haber introducido ligeras modificaciones, presentarla como
15 nueva y propia.

Este principio, en cuanto al alcance de la protec-
ción del objeto patentado se refiere, se halla confirmado
por numerosas Sentencias del Tribunal Supremo, y entre ellas,
como más terminantes, en las de fechas 16 de octubre de 1954,
20 23 de enero de 1959, 20 de marzo de 1964 y otras.

Establecido el concepto expresado, en cuanto a la
amplitud que debe darse a la protección solicitada, se redac-
ta a continuación la Nota de Reivindicaciones, de acuerdo -
con lo que se establece en el último párrafo del apartado -
25 tercero del Artículo 100 de la Ley, sintetizando así las no-
vedades que se desean reivindicar:

NOTA DE REIVINDICACIONES

En resumen, el privilegio de explotación exclusi-
va que se solicita, recaerá sobre las siguientes reivindica-
30 ciones:

1
5
10

1.- SUJETADOR DE PAPELES, que siendo de los utilizados para la sujeción de papeles y útiles de escritura en superficies inclinadas o verticales, esencialmente se caracteriza por constituirse de una plancha rígida plana, rebatida hacia arriba por su parte inferior y presentando la prolongación de este rebatimiento una forma general de S, disponiendo el extremo superior de esta S totalmente rebatido hacia abajo, siendo este rebatimiento apropiado para el alojamiento inclinado de un útil de escritura, habiéndose dispuesto en la parte inferior de la S una ranura horizontal para la sujeción de directorios.

15

2.- SUJETADOR DE PAPELES, según reivindicación 1 que esencialmente se caracteriza porque, sobre la ranura horizontal puede deslizarse, interiormente al rebatimiento de la S, un espárrago roscado con uno de sus extremos sujeto a una pletina sobre la que se disponen una pluralidad de tarjetas de señalización en funciones de directorios, previéndose en el extremo libre del espárrago un mando de accionamiento.

20

3.- SUJETADOR DE PAPELES, según reivindicación 1 que esencialmente se caracteriza porque, en la cara posterior de la zona plana se disponen medios para la sujeción del sujetador de papeles a las superficies inclinadas.

25

4.- Se reivindica por último como objeto sobre el que ha de recaer el Modelo de Utilidad que se solicita: SUJETADOR DE PAPELES.

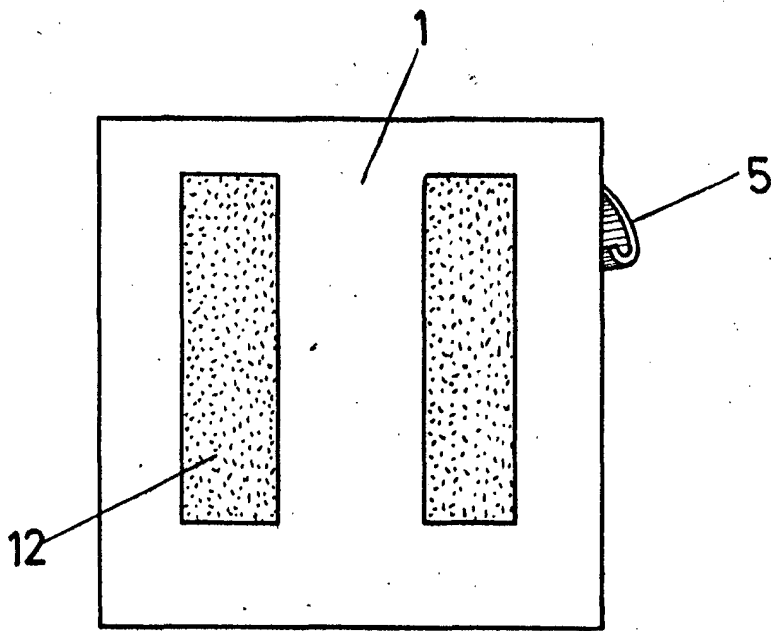
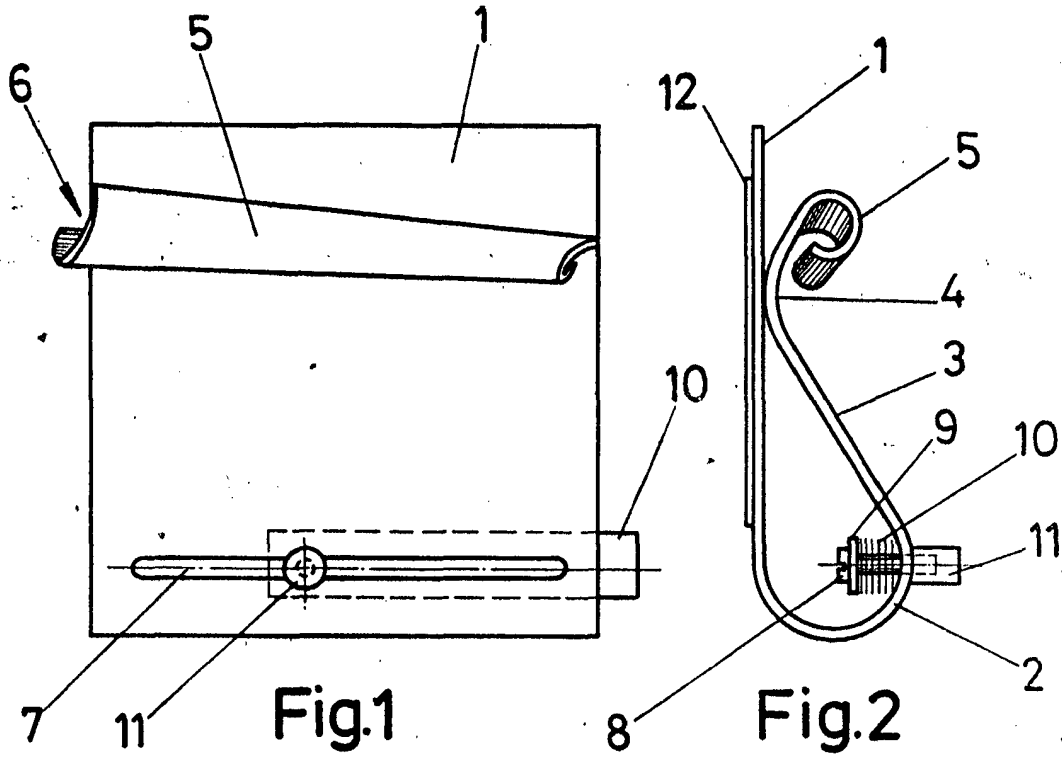


Fig. 3

ESCALA VARIABLE

Madrid, 24 de Mayo de 1977

BERNARDO UNGRIA

p. p.