

(10) ES	(11) NUMERO 228.709	(10) Y
(22)	FECHA DE PRESENTACION 24-5-77	

MODELO DE UTILIDAD
228709

C 20 11 13
Concedido el ...
con ...
sobre ...
tenido de la ...

(31) PRIORIDADES: (31) NUMERO	(32) FECHA	(33) PAIS
----------------------------------	------------	-----------

(41) FECHA DE PUBLICIDAD	(51) CLASIFICACION INTERNACIONAL F 24 J
--------------------------	--

(64) TITULO DE LA INVENCIÓN
PLACA IMPRESA PARA CAPTACION DE ENERGIA SOLAR

(71) SOLICITANTE (S)
DON VICENTE MOCHOLI BAU

DOMICILIO DEL SOLICITANTE
Chiva, 41 - 16ª - VALENCIA

(72) INVENTOR (ES)

(73) TITULAR (ES)

(74) REPRESENTANTE
DON BERNARDO UNGRIA GOIBURU

OF.

1 El Estatuto vigente sobre Propiedad Industrial, de
26 de Julio de 1929, en su texto refundido publicado el 30
de Abril de 1930, establece los caracteres de patentabili-
5 objeto obtener ventajas sobre lo ya conocido, admitiendo
por consiguiente como patentables, las nuevas máquinas, ap-
paratos, instrumentos, procesos de fabricación, etc. La am-
plitud de conceptos previstos como patentables, ha llevado
al legislador a aclarar (Artº. 46) que la enumeración con-
10 tenida en dicho cuerpo legal es puramente enunciativa y no
limitativa, haciéndola extensiva incluso a los descubrimien-
tos de tipo científico (Artº. 47).

15 El Decreto de 26 de Diciembre de 1947, recogiendo
la Orden de 18 de Noviembre de 1935, confirma el criterio
legal de que también serán patentables los instrumentos, ob-
jetos, o partes de los mismos, que aporten a la función a
que son destinados, un beneficio o efecto nuevo, y en defi-
nitiva que constituyan una mejora sustancial sobre lo ante-
riormente conocido.

20 Pues bien, a tenor de lo expuesto, y en base al ar-
ticulado que recoge los conceptos expresados, debe conside-
rarse, que la invención a que se refiere la presente memo-
ria, constituye una novedad industrial, con características
y ventajas que la hacen merecedora del privilegio de explo-
25 tación exclusiva que por ella se solicita, premiando así
los méritos de quien aporta a la industria del país una me-
jora efectiva y precisamente comprendida entre las enuncia-
das por la Ley como patentables. (Arts. 46 y 47 en relación
con el 171, en su nueva redacción afectada por la Orden de
30 18 de Noviembre de 1.935).

1 La presente invención, según se expresa en el enun-
ciado de esta memoria descriptiva, consiste en una placa
impresa para captación de energía solar.

5 Mas concretamente la placa impresa se utiliza en
elementos para la captación de energía solar aplicable a
instalaciones de calefacción o de agua caliente.

10 Este tipo de instalaciones, presenta los elementos
correspondientes a cualquier instalación que actúe median-
te otra energía, pero que dispone de un elemento cazador
de la energía solar dispuesto preferentemente sobre las
zonas altas de una edificación. Este elemento se dispone
inclinadamente para recibir los rayos del sol, y queda
compuesto por una caja hermética con una tapa de material
transparente en cuyo interior se encuentra el elemento cap-
15 tador que consiste en una conducción de agua provista de
un conducto de agua y otro de salida para su circulación
para la instalación, de tal manera que al pasar el fluido
por el elemento captador este fluido quede convenientemen-
te calentado.

20 La presente invención consiste en líneas generales
en la constitución de la placa que se encuentra en el in-
terior del elemento captador. Concretamente la placa está
realizada mediante dos planchas unidas por presión en va-
rias de sus zonas de tal manera que haya una zona continua
25 desprovista de presión, la cual será ensanchada posterior-
mente por inyección de alta presión a través de un extremo.

30 Para complementar la descripción que seguidamente se
va a realizar y con el fin de ayudar a la mejor comprensión
de las características del invento, se acompaña con la pre-
sente memoria descriptiva un juego de dibujos donde se ha

1 representado lo siguiente:

La figura 1ª muestra una vista en sección de las dos planchas que constituyen la placa impresa antes de ser sometidas a una presión de varias de sus zonas.

5 La figura 2ª corresponde a una vista en sección de las dos placas una vez realizada la presión sobre las zonas determinadas de las mismas y después de haber sido ensanchadas las zonas no presionadas mediante inyección de alta presión.

10 Por último la figura 3ª corresponde a una vista en planta de la placa impresa constituida de acuerdo con la presente invención.

15 Como puede observarse a tenor de los planos comentados, la placa impresa para captación de energía solar, se encuentra constituida mediante dos planchas 1 y 2 superpuestas íntimamente adheridas entre sí. Las planchas 1 y 2 son sometidas a la acción de presiones aplicadas transversalmente a zonas calculadas de su superficie. Estas presiones se realizan con los elementos 3 y 4 accionados por máquinas convencionales.

20 Una vez realizadas estas presiones, en las zonas no presionadas de dichas planchas 1 y 2, se produce un circuito 5 continuo para la circulación de un fluido. El circuito 5 queda ensanchado posteriormente por la inyección de alta presión a través de un extremo del citado circuito 5. Al realizar la inyección de alta presión, se mantienen las presiones transversales que provocan la terencia entre las planchas 1 y 2.

30 Con esta constitución de placa impresa se consigue el elemento por donde va a circular el fluido y va a reci-

1

bir los rayos del sol. Naturalmente esta placa tendrá una comunicación con la red de la instalación, para que el fluido pueda entrar a una temperatura normal y salir posteriormente después de haber sido calentado por los rayos del sol.

5

No se considera necesario hacer más extensa esta aplicación para que cualquier persona perita en la materia comprenda perfectamente la idea que se desea patentar, así, como las ventajas que de su realización industrial han de derivarse.

10

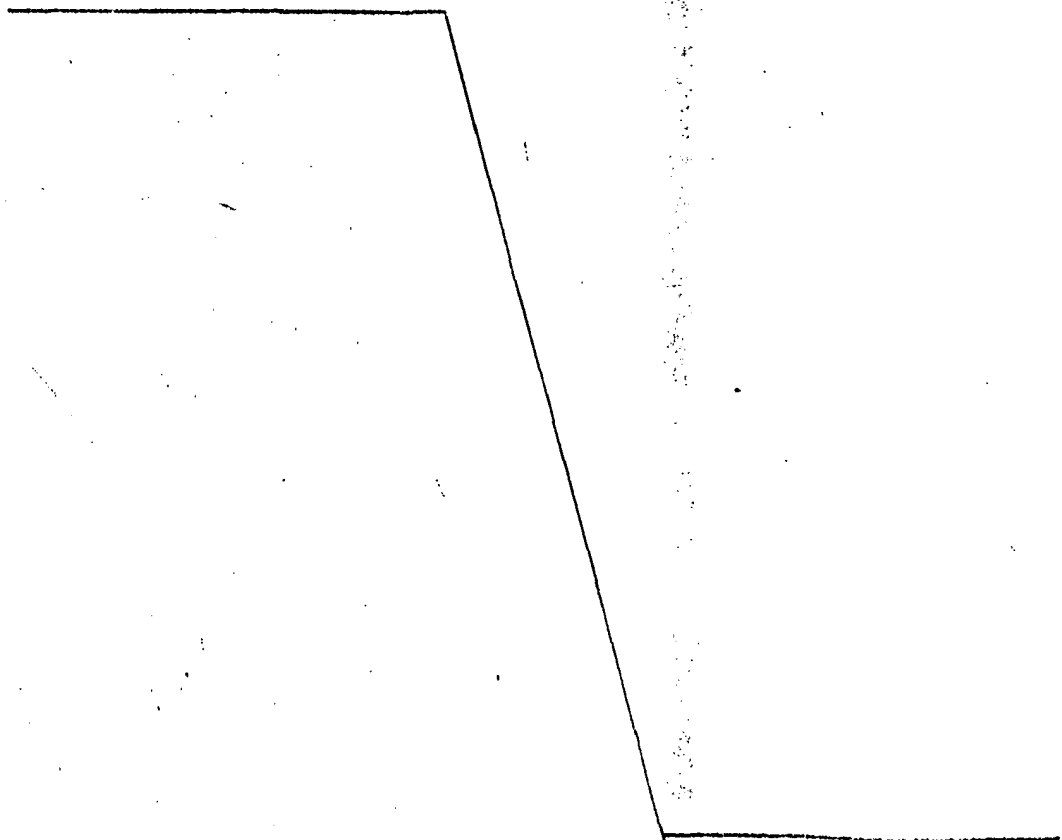
Por todo ello, y para evitar posibles imitaciones, se presenta esta solicitud, pidiendo la explotación exclusiva de la idea descrita, de acuerdo con las consideraciones y puntos que se desea reivindicar, que se concretan en las páginas siguientes:

15

20

25

30



1 Hecha la descripción a que se refiere la memoria
que antecede, es preciso insistir en que los detalles de
realización de la idea expuesta, pueden variar, es decir,
que pueden sufrir pequeñas alteraciones, basadas siempre
5 en los principios fundamentales de la idea, que son en esen-
cia los que quedan reflejados en los párrafos de la descrip-
ción hecha. En efecto, el Artículo 48 del Estatuto vigente,
sobre Propiedad Industrial, establece como no patentables,
en su apartado tercero, "los cambios de forma, dimensiones,
10 proporciones y materias de un objeto ya patentado" fijando
así el criterio del legislador en el sentido de que paten-
tada una idea que pueda dar lugar a una realidad práctica
e industrializable, nadie podrá apoyarse en ella para, a
pretexto de haber introducido ligeras modificaciones, pre-
15 sentarla como nueva y propia.

Este principio, en cuanto al alcance de la protec-
ción del objeto patentado se refiere, se halla confirmado
por numerosas Sentencias del Tribunal Supremo, y entre -
ellas, como más terminantes, en las de fechas 16 de octubre
20 de 1954, 23 de enero de 1959, 20 de marzo de 1964 y otras.

Establecido el concepto expresado, en cuanto a la
amplitud que debe darse a la protección solicitada, se re-
25 ducta a continuación la Nota de Reivindicaciones, de acuer-
do con lo que se establece en el último párrafo del apar-
tado tercero del Artículo 100 de la Ley, sintetizando así
las novedades que se desean reivindicar:

NOTA DE REIVINDICACIONES

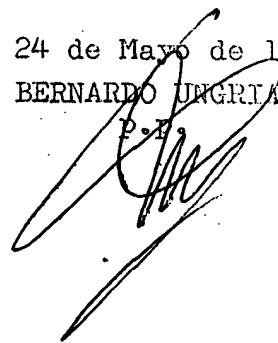
30 En resumen, el privilegio de explotación exclusi-
va que se solicita, recaerá sobre las reivindicaciones si-
guientes:

1 1.- PLACA IMPRESA PARA CAPTACION DE ENERGIA SOLAR,
caracterizada esencialmente porque está constituida me-
diante dos planchas superpuestas, íntimamente adheridas
entre sí, bajo la acción de presiones aplicadas transver-
5 salmente a zonas calculadas de su superficie, con objeto
de que las zonas no presionadas de dichas planchas generen
entre las mismas un circuito continuo para circulación de
un fluido, el cual circuito queda ensanchado posteriormen-
te por inyección de alta presión a través de un extremo
10 de este último, manteniendo las presiones transversales
que provocan la adherencia de las planchas.

 2.- Se reivindica por último como objeto sobre el
que ha de recaer el modelo de utilidad que se solicita:
PLACA IMPRESA PARA CAPTACION DE ENERGIA SOLAR.

15 Todo conforme queda descrito y reivindicado en la
presente memoria descriptiva que consta de siete páginas
mecanografiadas y dibujos que se acompañan.

20 Madrid, 24 de Mayo de 1.977
 BERNARDO UNGRIA



25

30

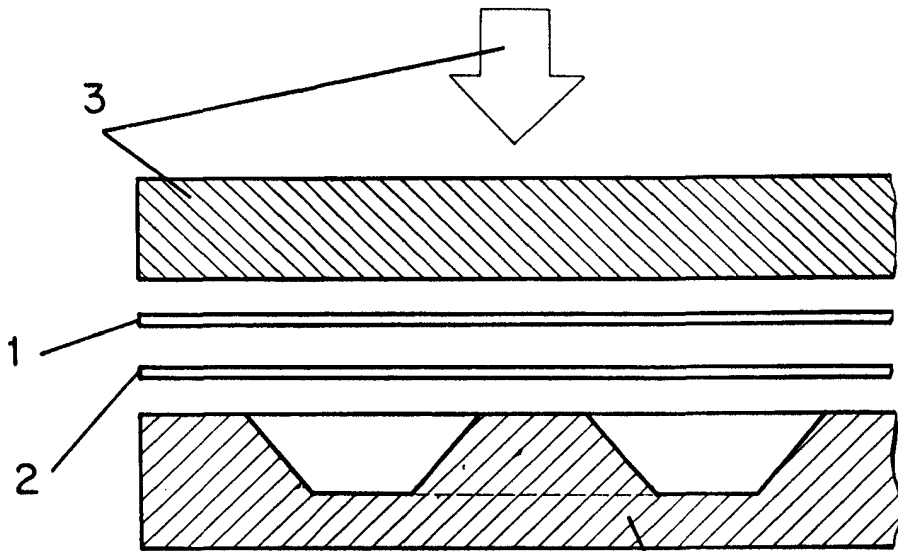


FIG. 1

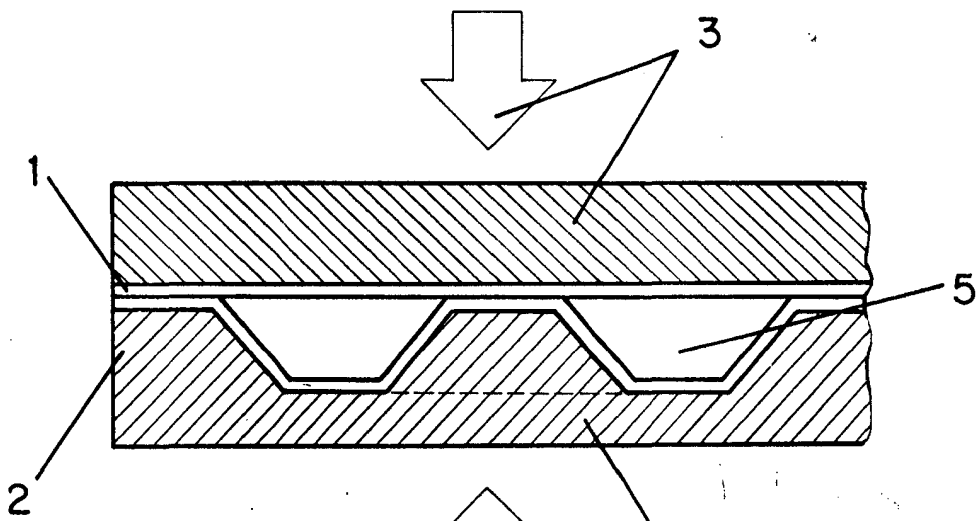
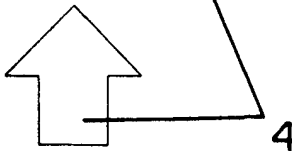


FIG. 2

ESCALA VARIABLE
Madrid, 24 de Mayo de 1977
BERNARDO UNGRIA
p. p.

