



ESPAÑA

(19) ES	(11) NUMERO	(10) Y
(21)	228701	
(22)	FECHA DE PRESENTACION	
	24 MAY. 1977	

MODELO DE UTILIDAD

C. 50.337

(30) PRIORIDADES:	(32) FECHA	(33) PAIS
(31) NUMERO		

(47) FECHA DE PUBLICIDAD	(51) CLASIFICACION INTERNACIONAL
	E04G

(54) TITULO DE LA INVENCIÓN
"PUNTALE IRRECUPERABLE PARA MARCOS".

(71) SOLICITANTE (S)
DON EUGENIO RICO MEDINA

DOMICILIO DEL SOLICITANTE
GALDACAÑO(Vizcaya), Calle de Capitán Aldecoa nº 14

(72) INVENTOR (ES)
el propio solicitante

(73) TITULAR (ES)

(74) REPRESENTANTE
DON MANUEL DE RAFAEL GARCIA

MEMORIA DESCRIPTIVA

Se refiere el modelo a un dispositivo realizado que constituye un puntal o elemento apuntalador para marcos de puertas, ventanas o similares, de condiciones o características irrecuperables, es decir del tipo que se monta en el marco para fijarlo en la posición donde debe quedar emplazado y a base de materiales desechables preconcebidos para que éste quede dentro o absorbido por el material de obra, es decir perdido.

Una de las características de dicho conjunto es que es monopieza y extraplano con un grueso inferior al grueso de los elementos del marco de forma que queda o es totalmente absorbido por el material de obra y cubierto por las superficies de revestimiento.

Una de las particularidades del modelo es que, especialmente está destinado a los marcos mixtos o marcos combinados de puerta-ventana y está basado en una pieza elemental o simple que calza el marco por el cabecero contra el techo y otra rigidizable que es intercalada entre la traviesa inferior de la ventana y el suelo.

Una de las características del puntal inferior es que está formado por un elemento verticalizado que presenta una pequeña separación respecto de di-

cha traviesa o el suelo y que en una primera reali-
zación presenta una base afianzable al suelo por
clavazón común y por la cabeza se calza entre el
remate y la traviesa inferior de la ventana.

5 Otro detalle es que dicho calzo, preferente-
mente, es una simple cuña que se introduce a pre-
sión entre ambas partes.

En otro ejemplo de realización es que dicho
calzo se introduce entre el suelo, o entre la tra-
viesa y un postizo fijado lateralmente al puntal
10 en cuestión.

En otro ejemplo de realización dicho calzo se
introduce entre el suelo y dicho puntal, el cual
resulta desprovisto de otro tipo de fijación.

15 Una idea más amplia de las características del
invento la realizaremos a continuación al hacer re-
ferencia a la lámina de dibujos que a esta memoria
se acompaña de la que de manera un tanto esquemáti-
ca y tan solo por vía de ejemplo se representan los
20 detalles preferidos del invento.

En los dibujos:

La figura 1.- es una vista en alzado del apun-
talamiento de un marco mixto con puntal fijado al
suelo.

25 La figura 2.- es una vista igual a la anterior

mediante un puntal calzado contra un postizo de puntal.

La figura 3.- es una vista igual a las anteriores de un puntal calzado contra el suelo.

5 Aludiendo a las referencias numéricas reflejadas en dichas ilustraciones, vemos un marco mixto apoyado por el cabecero -C- mediante un puntal simple -1- que está limitado contra el techo -T-, descargando sobre los largueros -L- y apoyando por
10 la traviesa -t- contra el puntal de sustentación -2- que, en la primera realización, consta de una base -3- facultativamente afianzable mediante clavos -4-. Va calzada contra dicha traviesa -t- mediante un calzo -5- que, preferentemente, presenta forma de cuña
15 que se introduce a presión entre dicha traviesa -t- y el remate del puntal -2-.

En otra variante de realización vemos que dicho puntal va dotado de un postizo lateral -6-, fijado por un clavo o tirafondos o similar -7- enclavado por un calzo -5- entre éste y el suelo -S- o
20 indistintamente entre éste y la traviesa -t-.

En otra variante de realización el puntal -2- va simplemente calzado con la cuña -5- contra el suelo -S-.

25 Una vez descrita convenientemente la naturale-

za del modelo se hace constar a los efectos oportunos que él mismo no queda limitado a los detalles exactos de esta exposición, sino que por el contrario en él se introducirán las modificaciones que se consideren oportunas siempre que no se alteren las características esenciales del mismo que se reivindican a continuación.

REIVINDICACIONES

1.- Puntal irrecuperable para marcos, del tipo formado por elementos monopieza y extraplanos o de poco grosor o inferior al ancho del marco, de material desechable e irrecuperable que se caracteriza por contar con un elemento de puntal simple localizable entre el testero y el techo y un puntal verticalizado situado entre el suelo y la traviesa inferior de la ventana de marcos mixtos o de puerta-ventana.

2.- Puntal irrecuperable para marcos, conforme la reivindicación anterior en una primera realización el puntal se caracteriza porque consta de una peana o base que se fija al suelo mediante medios de fijación y por arriba se ajusta mediante un calzo, preferentemente, una cuña que entra a presión.

3.- Puntal irrecuperable para marcos, conforme la reivindicación anterior, en otro ejemplo de realización el calzo va enclavado entre un postizo fijado lateralmente al puntal y al suelo o a la traviesa inferior de la ventana del marco mixto antedicho.

4.- Puntal irrecuperable para marcos, conforme las reivindicaciones anteriores en otra variante de realización, dicho puntal se caracteriza porque el calzo va montado entre el puntal y el suelo.

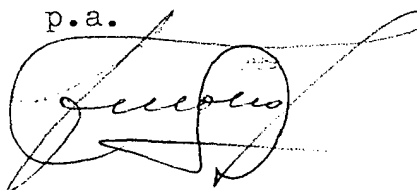
5.- "PUNTAL IRRECUPERABLE PARA MARCOS."

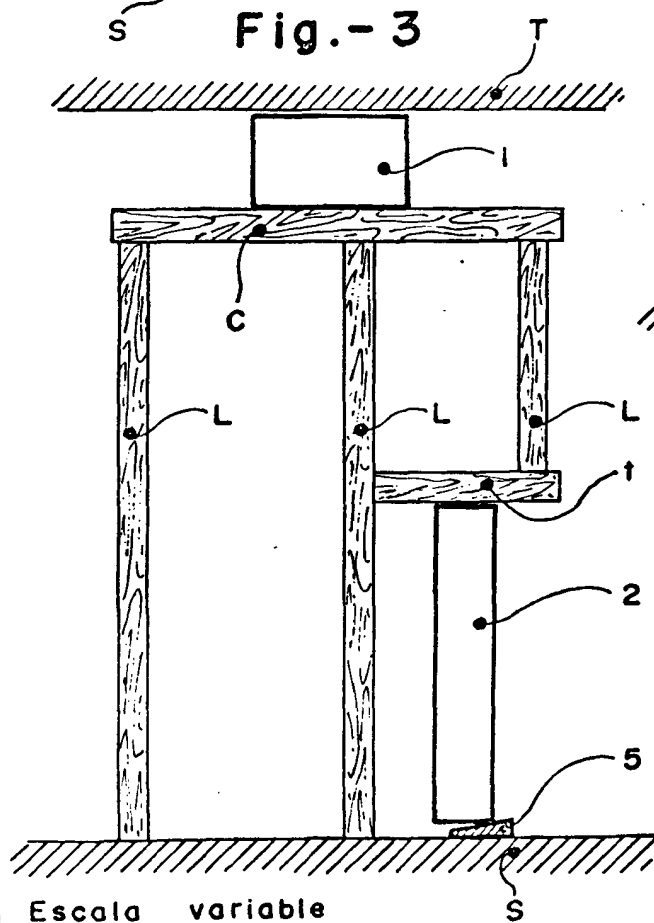
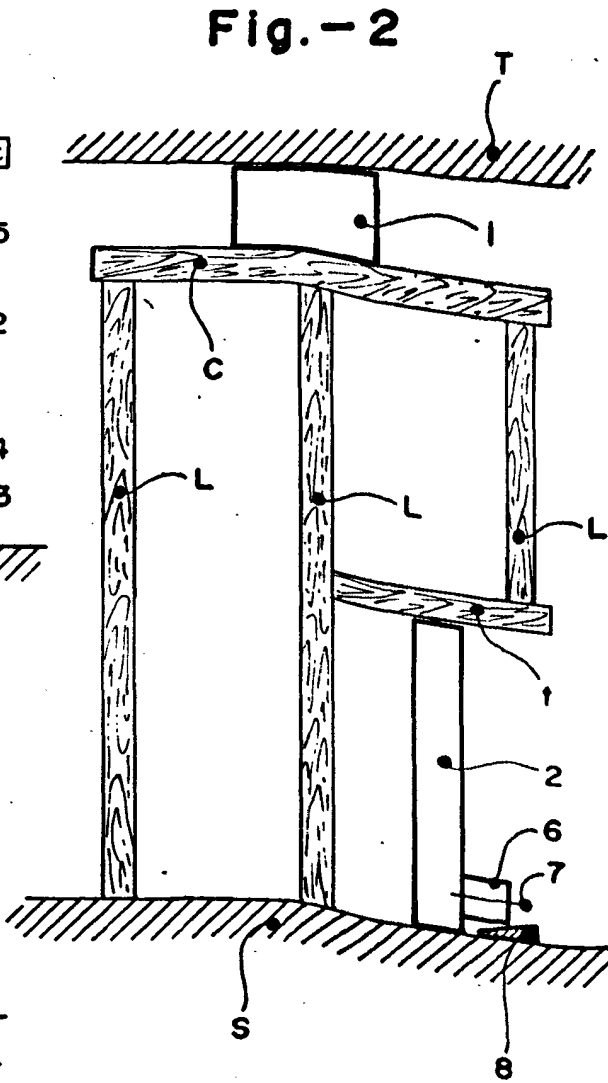
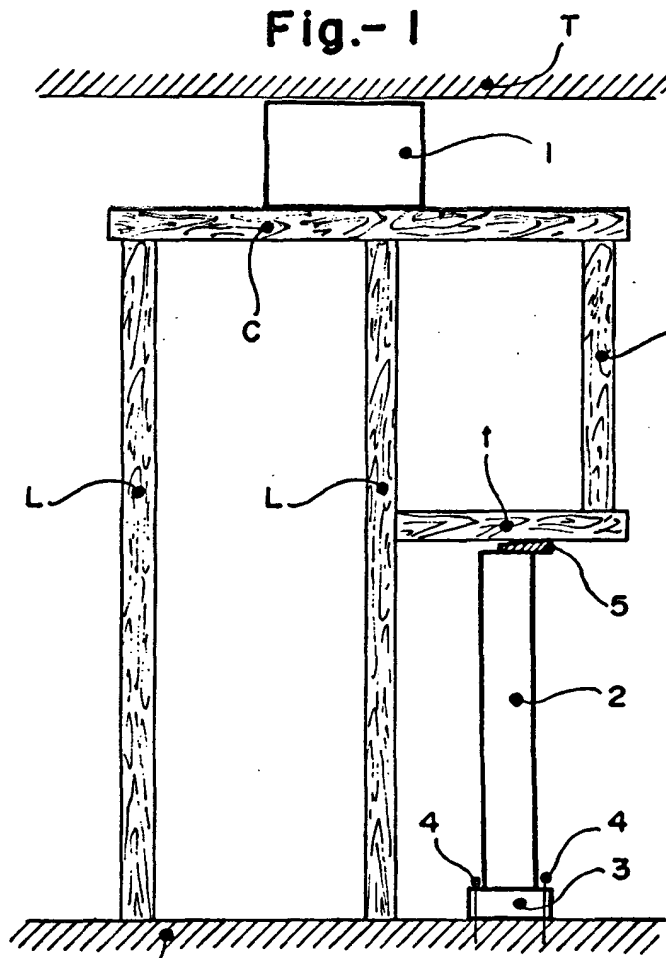
5 Todo conforme queda descrito en la presente me
moria que consta de cuatro hojas mecanografiadas
por una sola cara, foliadas y dibujos que se acom-
pañan.

Madrid, 24 MAY. 1977

EUGENIO RICO MEDINA

p.a.

A handwritten signature in cursive script, enclosed within a hand-drawn oval. The signature is written in dark ink and appears to read 'Eugenio Rico Medina'. The signature is positioned below the text 'p.a.' and above the name 'EUGENIO RICO MEDINA'.



Escala variable

MADRID
MANUEL DE RAFAEL
P. P.