



ESPAÑA

19	ES	11	NUMERO	228700	10	Y
		21				
		22	FECHA DE PRESENTACION	24 MAY. 1977		

MODELO DE UTILIDAD

@ 24 MAY. 1977

30	PRIORIDADES:	32	FECHA	33	PAIS
	31	NUMERO			

47	FECHA DE PUBLICIDAD	51	CLASIFICACION INTERNACIONAL
			E04 G

54	TITULO DE LA INVENION
	"PUNTAL IRRECUPERABLE PARA MARCOS".

71	SOLICITANTE (S)
	DON EUGENIO RICO MEDINA

	DOMICILIO DEL SOLICITANTE
	GALDACANO(Vizcaya), Calle Capitan Aldecoa nº 14.

72	INVENTOR (ES)
	el propio solicitante

73	TITULAR (ES)

74	REPRESENTANTE
	DON MANUEL DE RAFAEL GARCIA

MEMORIA DESCRIPTIVA

Se refiere el modelo a un dispositivo realizado que constituye un puntal o elemento apuntalador para marcos, de condiciones o características irre-
cuperables, es decir del tipo que se monta en el
5 marco para fijarlo en la posición donde debe quedar
emplazado y a base de materiales desechables precon-
cebidos para que éste quede dentro o absorbido por
el material de obra, es decir, perdido.

Una de las características de dicho conjunto
10 es que tienen un grueso inferior al ancho del marco
de forma que queda totalmente absorbido por el mate-
rial de obra y cubierto por las superficies de reves-
timiento.

Una de las particularidades del modelo es que
15 consta de una parte fija y otra articulada o móvil,
enterizos y preferentemente inseparables, por el ne-
xo de articulación antedicho. La parte fija asienta
contra el testero del marco asegurando la fijación
o emplazamiento de éste y enclavándolo contra el te-
20 cho del local.

Otro detalle del modelo es que la parte móvil
es enclavada por la intervención de un calzo en for-
ma de cuña que se introduce a presión entre una y
otra parte forzando el desplazamiento del sector mó-
25 vil.

Otro detalle es que dicho conjunto consta de suplementos para lograr la altura adecuada cuando la separación entre el marco y el techo es superior a la altura normalizada del puntal.

5 Otro detalle del modelo es que en marcos mixtos o marcos de puerta-ventana igual disposición de apuntalamiento puede establecerse en la base de estos o bien apoyando sobre una sufridera que puede ser un suplemento simple, o sobre la propia tabique-
10 ría.

Una idea más amplia de las características del modelo la realizaremos a continuación al hacer referencia a la lámina de dibujos que a esta memoria se acompaña de la que de manera un tanto esquemática y tan solo por vía de ejemplo se representan los
15 detalles preferidos del invento.

En los dibujos:

La figura 1.- es una vista en alzado de un juego de puntales según el modelo aplicados a un marco
20 mixto.

La figura 2.- es una vista de canto respecto de la figura anterior.

La figura 3.- es un detalle parcial de un marco mixto apoyado sobre tabiquería.

25 La figura 4.- es un ejemplo de aplicación fron-

tal del puntal sobre un marco simple de puerta.

Aludiendo a las referencias numéricas de las ilustraciones aludidas, vemos que un marco cualquiera viene fundamentalmente integrado por un tes
5 tero -C- y largueros -L-. En el primero apoya un puntal articulado del tipo que preconiza el modelo y que enclava contra el techo -T- considerándose la resistencia o sufridera el suelo -S-.

Dicho puntal monopieza y extraplano y de poco
10 espesor, presenta una base -1- con acondicionamientos -2- para el juego articulado -4- de una parte móvil -3- consolidaria de la primera de forma que, mediante un calzo -4-, preferentemente en forma de cuña -5- intercalable entre uno y otro determina la
• 15 presión contra la parte móvil enclavando contra el techo -T- y dejando rígidamente asegurado el marco contra el suelo -S- y realizada la obra este puntal queda absorbido y cubierto por el material de revestimiento.

20 Para alcanzar alturas superiores a las normalizadas de este puntal, se preven suplementos -6- los cuales independientemente o combinados con el puntal, pueden servir para soportar los marcos de ven
tan~~as~~ o marcos mixtos de puerta-ventana, si bien es
25 tos pueden previamente asentarse contra la tabique-

ría y una vez nivelado el marco apuntalarlo en la parte superior.

Una vez descrita convenientemente la naturaleza del modelo se hace constar a los efectos oportunos que él mismo no queda limitado a los detalles exactos de esta exposición sino que, por el contrario, en él se introducirán las modificaciones que se consideren oportunas siempre que no se alteren las características esenciales del mismo que se reivindican a continuación.

REIVINDICACIONES

1.- Puntal irrecuperable para marcos, del tipo
constituído por un cuerpo monopieza extraplano de
material desechable y con carácter irrecuperable
que se caracteriza porque está constituído por una
5 base de apoyo plano dotado en uno de sus vértices
de acondicionamiento dotado de un juego de articula-
ción para una segunda parte móvil que es mediante di-
cha articulación, el sector enclavable contra el te-
cho del emplazamiento y/o base del marco.

10 2.- Puntal irrecuperable para marcos, conforme
la reivindicación anterior el enclavamiento se carac-
teriza porque se realiza mediante un calzo, con pre-
ferencia en forma de cuña, que se intercala a presión
entre la base y el sector enclavable para rigidizar
15 y fijar en su posición el marco que asienta contra
el suelo, contra otro juego de puntal o contra la
propia tabiquería.

20 3.- Puntal irrecuperable para marcos, conforme
las reivindicaciones anteriores, dicho puntal se ca-
racteriza porque consta de suplementos simples api-
lables, para compensar cuando la altura sea superior
a la normalizada en el puntal.

4.- "PUNTAL IRRECUPERABLE PARA MARCOS".

Todo conforme queda descrito en la presente me
moria que consta de seis hojas mecanografiadas por
una sola cara, foliadas y dibujos que se acompañan.

Madrid, 24 MAY. 1977

EUGENIO RICO MEDINA

p.a.
MANUEL DE RAFAEL
P. P. *Manuel de Rafael*

Fig.-1

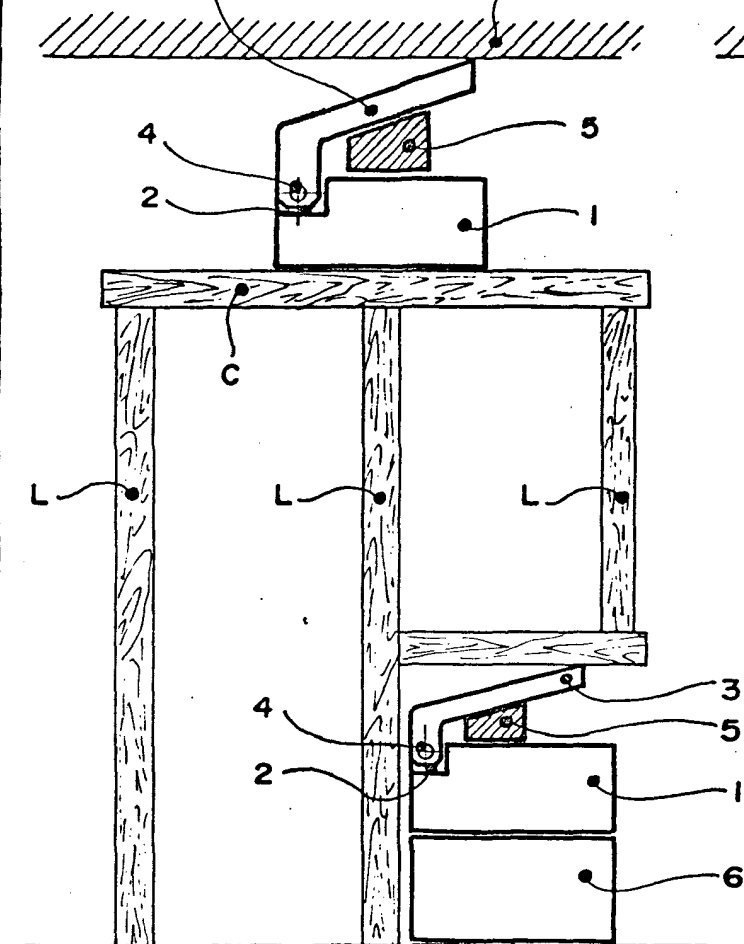


Fig.-2

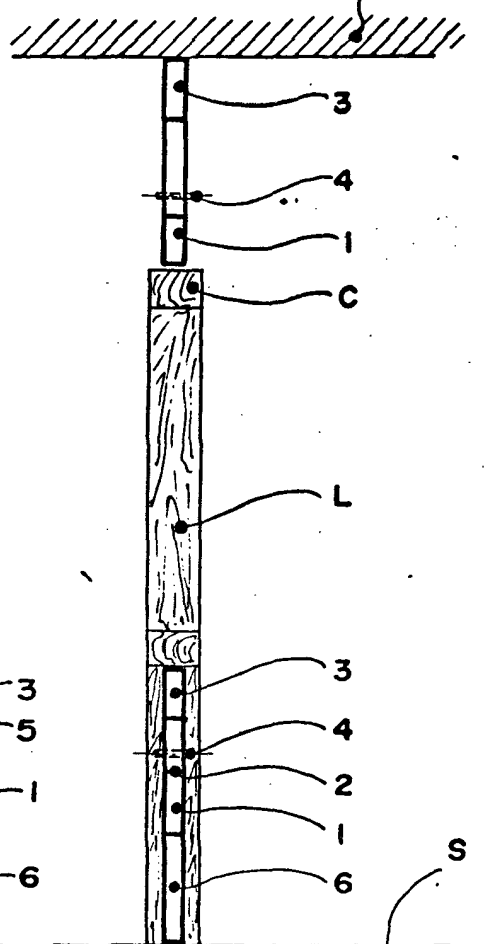


Fig.-3

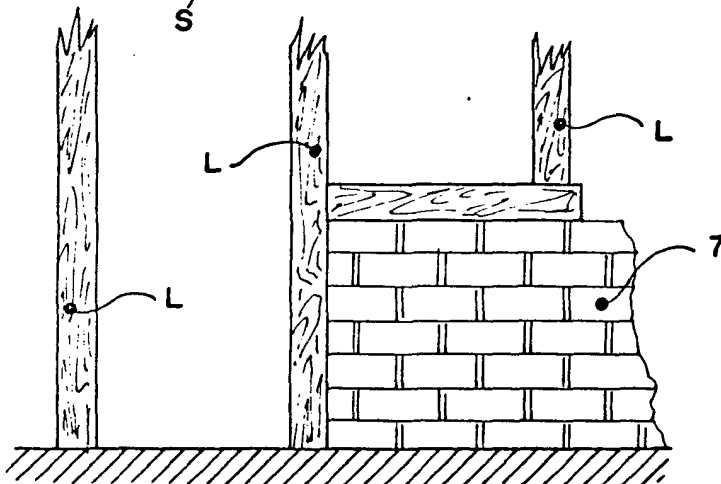
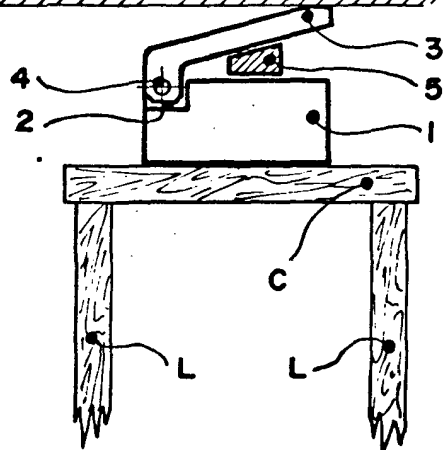


Fig.-4



Escala variable

MADRID 24 MAY 1971
MANUEL DE RAFAEL
P.D. *[Signature]*