



ESPAÑA

19	ES	11	NUMERO	10	Y
		21	228699		
		22	FECHA DE PRESENTACION		
			24 MAY. 1977		

MODELO DE UTILIDAD

e

30	PRIORIDADES:	32	FECHA	33	PAIS
31	NUMERO				

47	FECHA DE PUBLICIDAD	51	CLASIFICACION INTERNACIONAL
			E04 G

54	TITULO DE LA INVENCIÓN
	"PUNTAL IRRECUPERABLE PARA MARCOS"

71	SOLICITANTE (S)
	DON EUGENIO RICO MEDINA

	DOMICILIO DEL SOLICITANTE
	GALDACANO(Vizcaya), Calle del Capitán Aldecoa nº 14

72	INVENTOR (ES)
	el propio solicitante

73	TITULAR (ES)

74	REPRESENTANTE
	DON MANUEL DE RAFAEL GARCIA

MEMORIA DESCRIPTIVA

Se refiere el modelo a un dispositivo realizado que constituye un puntal o elemento apuntalador para marcos de puertas, ventanas o similares de condiciones o de características irrecuperables, es de
5 cir, del tipo que se monta en el marco para fijarlo en la posición donde debe quedar emplazado pero obtenido en materiales preconcebidos desechables o de poco valor para que éste quede dentro o absorbido por el material de obra, es decir, perdido.

10 Una de las características del puntal es que está formado por un conjunto principalmente monopieza y extraplano que tiene un grueso inferior al ancho del marco de forma que queda totalmente absorbido por el material de obra y cubierto por la
15 superficie de revestimiento.

Una de las particularidades del modelo es que consta de un asiento en forma de escuadra que se acopla contra las esquinas del marco y en su caso presenta cajeados o vaciados para salvar el anclaje de éstos.
20

Otro detalle es que esta parte resulta fija e incluso sujeta por medio de clavazón e incluso asentada contra el testero del marco o bién apoyada contra el postizo fijado por cualquier medio a cualquier
25 altura de los largueros de éste.

Otro detalle del modelo es que sobre la parte fija consta de una segunda sección articulada sobre un punto en forma de charnela o abisagramiento el cual es elevable por medio de una cuña o calzo facultativo que introduce entre la parte fija y la móvil de forma que, emplazado el marco y montado el puntal, éste se enclava en el lugar correspondiente por efecto de la presión de dicho calzo.

Una idea más amplia de las características del modelo la realizaremos a continuación al hacer referencia a la lámina de dibujos que a esta memoria se acompaña de la que de manera un tanto esquemática y tan solo por vía de ejemplo se representan los detalles preferidos del invento.

En los dibujos:

La figura 1.- es una vista en alzado frontal del puntal en posición de enclavamiento.

La figura 2.- es una vista de perfil o de canto respecto de la anterior.

La figura 3.- es una vista igual a la 1ª en una variante de realización.

Aludiendo a las referencias que en dichos dibujos se aplican para destacar las diferentes partes del modelo vemos que el conjunto u órgano de apuntalamiento viene aplicado sobre un marco de ventana

que consta de un testero -C-, larguero -L- y de anclajes -A- sobre cuyas esquinas va dispuesto el órgano de apuntalamiento -1- que tiene un asiento en escuadra -2- y un alojamiento -3- para el anclaje. Dicho órgano -1- consta de una prolongación de longitud indeterminada -4- que puede fijarse directamente por medios facultativos -5- al larguero -L-.

En una variante de realización dicha prolongación puede apoyar contra un postizo -6-, fijado por medios facultativos -5- al larguero -L-.

10 El cuerpo -1- comporta otro móvil o articulado -8- sobre el canto superior de éste el cual juega por medio de un nexo articulado -9- a modo de charnela de cualquier tipo que es accionada por medio de un calzo -10-, preferentemente una cuña que permite enclavar la parte móvil -8- en un punto apropiado del techo -T- dejando rígidamente apoyado el marco que, caso de tratarse de un marco de ventana o mixto, puede ir apoyado sobre suplementos -11- en el supuesto que no vaya apoyado sobre la propia tabiquería -12- como en el caso representado en la fi
20 gura -3-.

Una vez descrita convenientemente la naturaleza del modelo se hace constar a los efectos oportunos que él mismo no queda limitado a los detalles exactos de esta exposición sino que, por el contra-
25

rio, en él se introducirán las modificaciones que se consideren oportunas siempre que no se alteren las características esenciales del mismo que se reivindican a continuación.

REIVINDICACIONES

1.- Puntal irrecuperable para marcos, del tipo integrado por un cuerpo monopieza extraplano o de poco grosor y en materiales desechables que quedan absorbidos por la propia construcción y que se caracteriza porque consta de un cuerpo dotado de un apoyo en forma de escuadra, en su caso dotado de un cajeadado para salvar el anclaje del marco y dotado de una prolongación indeterminada facultativamente fijada al larguero del marco y dotada en la parte superior de un sector móvil para enclavamiento del puntal el cual que va articulado por uno de sus extremos y es enclavado por medio de un calzo en forma de cuña que se introduce entre ambas partes para forzar la presión del sector móvil contra el techo.

2.- Puntal irrecuperable para marcos, conforme la reivindicación anterior en una variante de realización el puntal se caracteriza porque va apoyado contra un postizo fijado en cualquier punto de los largueros del marco.

3.- Puntal irrecuperable para marcos, conforme la reivindicación 1, dicho órgano se caracteriza porque contará con suplemento para apoyar el marco de ventanas o análogos cuando éstos no vayan apoyados en tabiquería y los largueros no lleguen al suelo.

4.- "PUNTAL IRRECUPERABLE PARA MARCOS".

5 Todo conforme queda descrito en la presente memoria que consta de seis hojas mecanografiadas por una sola cara, foliadas y dibujos que se acompañan.

Madrid, 24 MAY. 1977

EUGENIO RICO MEDINA

p.a.

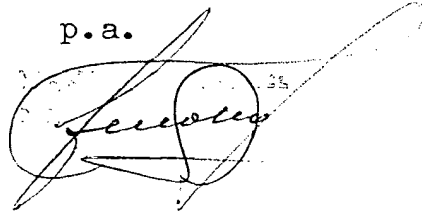
A handwritten signature in cursive script, appearing to read 'Eugenio Rico Medina', enclosed within a circular stamp or seal. The signature is written in dark ink on a light background.

Fig.-1

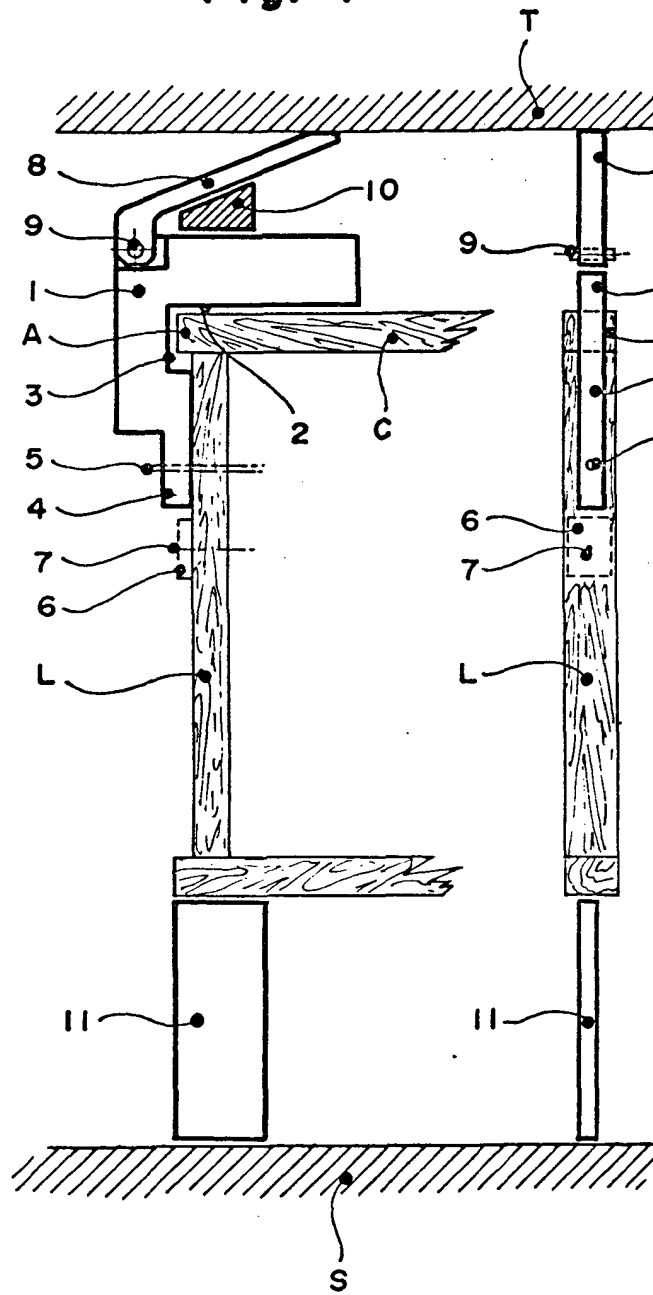


Fig.-2

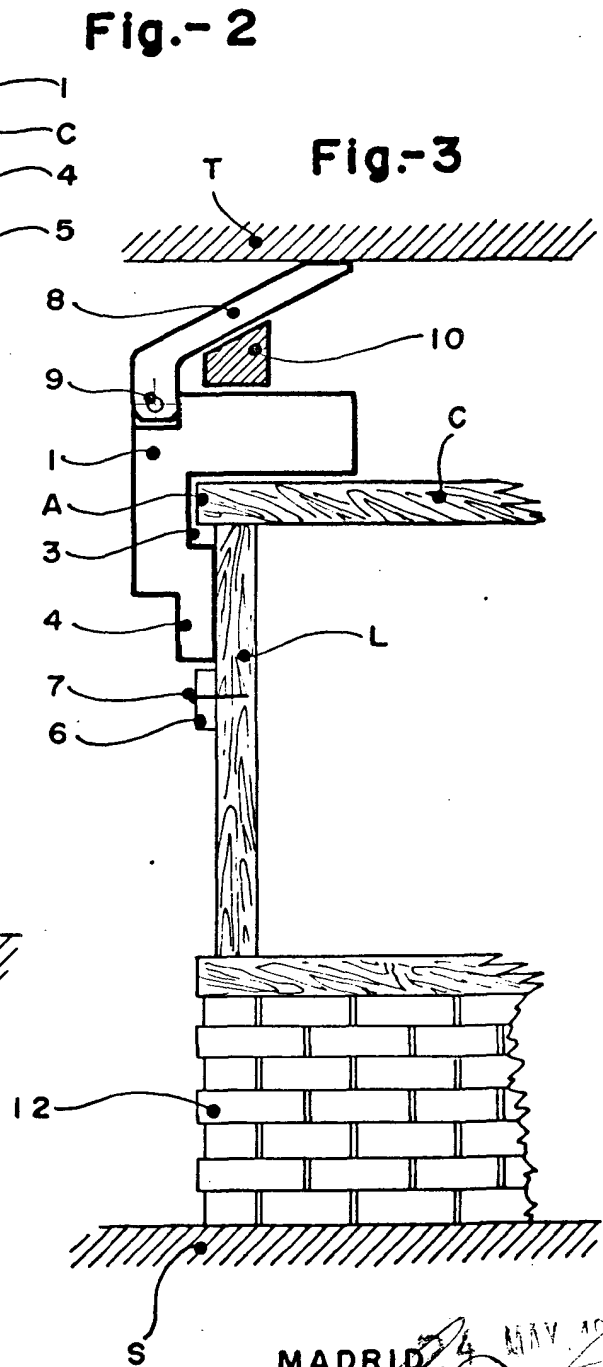


Fig.-3

Escala variable

MADRID 24 MAY 1917

Eugenio Rico Medina