



228690

PATENTE DE INVENCION  
por 20 años

por \*Un horno para beneficiar directamente oxido de cinc de  
escorias y otros subproductos\* - - - - -

a favor de Don Enrique PRIETO SANCHO, de nacionalidad es-  
pañola, domiciliado en BARCELONA, Rambla de Cataluña nú-  
mero 27.

MEMORIA DESCRIPTIVA

Es conocido que la metalurgia del zinc es bastante difi-  
cultosa debido a que la temperatura de reducción de su óxido  
es superior a la de volatilización del metal, lo cual obliga  
a la realización de un costoso trabajo metalúrgico constitui-  
do por operaciones de reducción, volatilización y condensación  
realizadas en condiciones especiales, por cual razón di-  
ficilmente puede establecerse un proceso metalúrgico par-  
cial o diferente del clásico de obtención del metal para be-  
neficar el que queda contenido en escorias, tierras y otros  
subproductos en forma de óxidos.

El horno que constituye el objeto de la patente, permi-  
te realizar la recuperación del zinc contenido en tales es-  
corias y subproductos directamente en forma de óxidos direc-

228690



temente entregables al consumo sin necesidad de pasar, durante el proceso en el mismo llevado a cabo, por el estado metálico del zinc.

5           Está constituido esencialmente el horno de que se trata y que es objeto de la patente por una cámara de combustión vertical, dotada de un emparrillado inferior y de una puerta de carga, con un conducto de salida de humos situados superiormente.

10           En el dibujo adjunto está representado, esquemáticamente, un caso de ejecución del horno de que se trata en el cual se ve perfectamente la disposición de la cámara vertical de combustión 1 que presenta una porción tronco-cónica 2 terminada inferiormente en el emparrillado 3. El acceso a dicha cámara para depositar en ella el material de que ha de ser beneficiado el óxido de zinc se halla situado en la parte superior de la misma y consiste en una puerta de carga 4, que queda enfrentada con un conducto de humos 5 por el cual se establece el tiraje activador de la combustión que ha de dar lugar a la obtención del óxido de zinc que arrastrado por dichos  
15           humos es separado de ellos por un dispositivo de captación de polvo.

La manera de utilizar el horno para beneficiar el óxido de zinc de las escorias y subproductos es la siguiente:

25           Las materias que han de ser sometidas a la acción del horno se introducen en el mismo mezcladas con el aditivo combustible sólido por la boca 4 de modo que quedan sostenidas por el emparrillado 3. Establecida la combustión, activada por el tiraje que se produce por el conducto 5, tienen lugar las reac-



228690

ciones de reducción y volatilización del zinc contenido en la carga cuyos vapores son inmediatamente oxidados por el exceso de aire que pasa por el horno y que arrastra el polvo de óxido producido, hasta la boca del horno en que se efectúa la recogida del mismo por los procedimientos corrientes. Las escorias resultantes del beneficiado producido van cayendo por los vanos del emparrillado 3.

El horno podrá tener dimensiones y proporciones variables, según las condiciones de las cargas que se hayan de tratar en el mismo. Igualmente podrá ser variable la forma del horno cuya cámara podrá ser de sección circular, ovalada o poligonal cualquiera. El emparrillado podrá ser del tipo constituido por tubos de hierro refrigerados por circulación de agua.

Las paredes del horno podrán ser de material refractario, estar constituidas por cajas de aire o estar fabricadas de acuerdo con ambas disposiciones.

También podrán variar los materiales de que se constituyen las diferentes partes del horno, los medios empleados para fabricarles, los medios de ignición de la carga, los tipos de cierras que se apliquen a sus puertos de acceso, los activadores de la combustión y cuantas otras circunstancias de carácter accesorio, accidental o secundario respecto a la esencialidad del objeto de la patente puedan ser cambiadas sin producir alteración sensible o extorsión de tal esencialidad.

NOTA.



- 4 -

FO T A

228690

Por la patente de invención a que se refiere la presente memoria descriptiva se REIVINDICA la propiedad y la explotación exclusiva de:

5 1.- Un horno para beneficiar directamente óxido de zinc de escorias y otros subproductos, esencialmente caracterizado por el hecho de estar constituido por una cámara de combustión, vertical, dotada de una parrilla inferior y de una puerta de carga superior, así como de un conducto, también superior, para el establecimiento del tiro activador de la  
10 combustión y la salida del polvo de óxido de zinc obtenido.

2.- Un horno para beneficiar directamente óxido de zinc de escorias y otros subproductos, tal como el especificado en 1, caracterizado por el hecho de estar dotado su conducto de salida de un dispositivo captador del polvo del óxido de  
15 zinc beneficiado.

3.- "Un horno para beneficiar directamente óxido de zinc de escorias y otros subproductos".

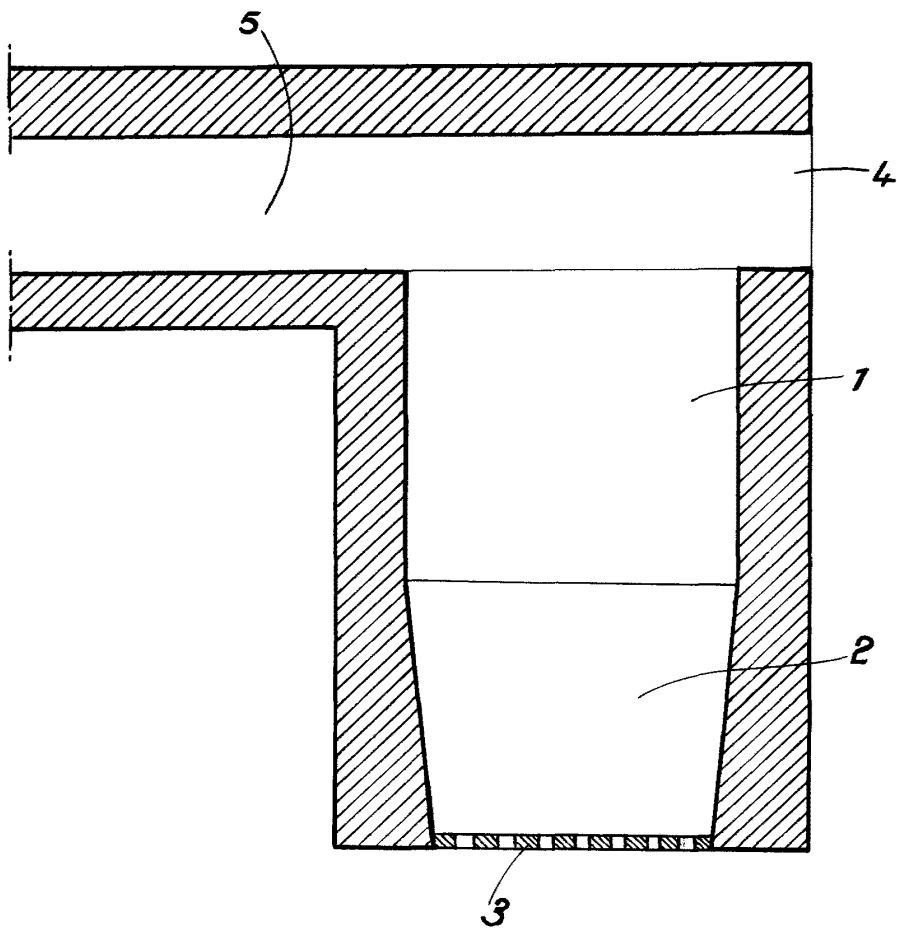
Consta la presente memoria de cuatro hojas foliadas, escritas por una sola cara.

Barcelona, 15 de Mayo de 1956.

P. p. de Don Enrique PRIETO SANCHEZ,



228696



*Prieto*