



ESPAÑA

1a)

19	ES	11	NÚMERO	228681	10	Y
		21				
		22	FECHA DE PRESENTACION			

MODELO DE UTILIDAD



30	PRIORIDADES:	32	FECHA	33	PAIS
	31	NUMERO			
		3788/76	24-5-76		Austria

47	FECHA DE PUBLICIDAD	51	CLASIFICACION INTERNACIONAL
			FIG B = A47B

54	TITULO DE LA INVENCIÓN
	"NUEVO HERRAJE DE UNION PARA PARTES DE MUEBLES Y SIMILARES"

71	SOLICITANTE (S)
	Alfred Grass KG Metallwarenfabrik

	DOMICILIO DEL SOLICITANTE
	Bundesstrasse 10, A-6973 Höchst/Vlbg. - AUSTRIA.

72	INVENTOR (ES)
	Alfred Grass

73	TITULAR (ES)

74	REPRESENTANTE
	D. Fernando Alvarez López, Agente Oficial de la Propiedad Industrial



El invento se refiere a un herraje de unión para partes de muebles y similares, con al menos una pieza del herraje unida en cada caso fijamente con una parte de un mueble, y que puede ser unida con la  
5 pieza de herraje correspondiente de la otra parte del mueble, pudiendo las dos piezas sujetarse entre sí en arrastre de fuerza.

Hasta ahora es conocido unir entre sí partes de muebles, por ejemplo, mediante uniones atornilladas. Ahora bien, ésto significa un montaje fatigoso; al ser soltada repetidas veces la unión atornillada, existe además el peligro de que el tornillo no asiente ya de manera fija en la parte del mueble, y se afloje. La unión atornillada tiene que ser tala-  
10 drada previamente, y casi nunca puede ser practicada por profanos en puntos cualesquiera predeterminables de la parte del mueble. Por el contrario, es preciso preparar esta unión atornillada en el lugar de fabricación, para que en el lugar de montaje se pueda es-  
15 tablecer la unión definitiva.

El presente invento se ha propuesto mejorar de tal modo un herraje de unión para partes de muebles del tipo mencionado al principio, que sea posible una unión soltable de dos partes de un mueble,  
25 resultando el montaje rápido y sencillo. Este herraje de unión debe establecer una unión de enclavamiento o -en otra forma de realización- sin enclavamiento entre las partes del mueble. El presente invento



se propone adicionalmente perfeccionar de tal modo un herraje de unión, que quede garantizado un montaje exacto, rápido y de ajuste correcto, con la posibilidad de soltar esta unión.

5 El problema se resuelve por medio de un herraje de unión, que en especial está caracterizado por el hecho de que las superficies transmisoras de fuerzas de las piezas del herraje arriostrables entre sí, están conformadas a manera de cuñas, que por  
10 medio de un elemento tensor son arriostrables entre sí, pudiendo eventualmente ser soltadas.

La característica sustancial del presente invento con respecto al estado actual de la técnica, es que el herraje de unión está dotado de superficies  
15 transmisoras de fuerzas, que reciben forma de cuña.

Esto significa que las superficies de cuña cooperan en la transmisión de fuerzas, garantizando una mayor solidez de la unión. A las superficies de cuña ataca al menos un elemento tensor que, mediante  
20 tensión, establece una unión en arrastre de fuerza entre las partes del mueble que han de ser unidas. Debido a la característica de que el elemento tensor ataca a las superficies de cuña transmisoras de fuerzas, se consigue la ventaja sustancial de que la  
25 unión quede todavía más sólida al ser tensado el elemento tensor, ya que ahora no solo coopera la fuerza de tensión del elemento tensor en la transmisión de las fuerzas, sino que tiene lugar también una solidi-



ficación de la unión gracias a la disposición de las superficies de cuña.

En una primera forma de realización del presente invento, se prefiere que, en una parte del mueble, el elemento tensor esté unido con una de las piezas del herraje, y reciba forma de tenazas, y que las garras de las tenazas estén dotadas de superficies de cuña, que se apoyan contra las superficies de cuña correspondientes de la otra pieza del herraje, que está unida a la otra parte del mueble. Con esta característica se alcanzan las ventajas reseñadas más arriba. En una unión de tenazas es conocido por lo general que, en la dirección longitudinal de las tenazas, las superficies de la pieza de herraje abarcadas por las garras estén conformadas a manera de cuñas. Ello origina que las garras de las tenazas circunden una cierta periferia de la pieza de herraje, de modo que la unión puede ser solicitada a tracción, siempre que no se abran las garras. Es esencial en el presente invento que las superficies de cuña estén dispuestas también en el plano perpendicular a la dirección de tracción, de modo que al tensarse las garras, estas se apoyen contra superficies de cuña y queden acuñadas con ellas, lo que garantiza una mayor solidez de la unión transmisora de fuerzas.

Una característica sustancial del presente invento es la de que con el herraje de unión conforme al invento, citado al principio, una parte de un



mueble constituida, por ejemplo, por tablas, pueda ser ensamblada por una sola persona. Detalles más amplios sobre el particular, serán descritos en relación con el dibujo.

5                   Otra característica sustancial del presente invento consiste en que la parte del herraje que es circundada en arrastre de fuerza por las garras de las tenazas, es deformable de manera elástica. Las superficies de cuña a las que atacan las garras de las  
10 tenazas, son deformables elásticamente entre sí, de modo que al tensarse las garras de las tenazas, las superficies de cuña de la pieza del herraje son comprimidas elásticamente, apoyándose flexiblemente contra las garras de las tenazas. Esto tiene la ventaja sus-  
15 tancial de excluirse toda holgura de la unión, ya que como consecuencia de la deformación de la pieza del herraje, las garras son extendidas de manera flexible.

                  En una primera forma de realización del presente invento está previsto que las mitades de las te-  
20 nazas, con las garras dispuestas en ellas, sean arriostrables entre sí con ayuda de un tornillo excéntrico. Las mitades de las tenazas son de dos piezas, y están soportadas sobre una espiga en forma giratoria entre sí, pasando a cierta distancia de dicha espiga un tor-  
25 nillo excéntrico por entre las dos mitades de las tenazas, tornillo que con una espiga asienta en un taladro de una de las mitades de las tenazas, y que, excéntricamente con respecto a dicho taladro, ataca a



la otra mitad de las tenazas, de modo que con el giro del tornillo excéntrico se provoca un desplazamiento de las mitades de las tenazas, en el sentido de un movimiento de cierre o de apertura.

5                    Sustancial a este respecto es todavía también el que las dos piezas del herraje dispuestas en las partes del mueble que han de ser unidas, están unidas fijamente en la parte del mueble. Para ello, por ejemplo, están estas piezas del herraje fijadas  
10 mediante tacos de encastre a la correspondiente parte del mueble que ha de ser unida. Al mismo tiempo está previsto que el elemento tensor, que en un primer ejemplo de realización está conformado a manera de tenazas, se halle fijado en una caja, estando dicha  
15 caja dotada asimismo de nuevo de salientes a manera de ganchos en su periferia, de modo que puede ser enclavada lo mismo que un taco de encastre en una escotadura de la parte del mueble.

                  En otra forma de realización del presente  
20 invento, está previsto que las mitades de las tenazas sean de una sola pieza, y que por sus extremos opuestos a las garras, estén unidas entre sí de manera flexible y extensible.

                  Las formas de realización designadas más  
25 arriba se correspondían con el hecho de que la unión de las partes del mueble se establecía uniendo con cada parte del mueble una pieza del herraje, estando dispuesto entre las piezas del herraje un elemento



tensor, que mediante arriostamiento establece una  
unión en arrastre de fuerza entre las piezas del he-  
rraje. Esto significa que, para la unión en arrastre  
de fuerza de las partes del mueble, las piezas del he-  
5 rraje se juntan, estableciéndose mediante el tensado  
del elemento tensor la unión en arrastre de fuerza.  
Esta unión tiene la ventaja sustancial de que, con un  
esfuerzo relativamente pequeño, se puede soltar de nue-  
vo. Para ello basta sencillamente con destensar el  
10 elemento tensor.

En otra forma de realización del presente  
invento se ha previsto que las partes transmisoras de  
fuerzas del elemento tensor se hallen a una predeter-  
minada distancia fija una de la otra, y que la pieza  
15 del herraje abrazada por las partes transmisoras de  
fuerzas del elemento tensor sea deformable elástica-  
mente. El elemento tensor puede aquí estar conformado  
de nuevo a manera de tenazas, cuyas garras circunden  
a una pieza del herraje en arrastre de fuerza. El ele-  
20 mento tensor no es aquí sujetable y soltable. La unión  
en arrastre de fuerza entre las partes del herraje  
tiene lugar por el hecho de que las mitades de las  
tenazas, ajustadas fijamente en su separación reci-  
proca, se aplican sobre la pieza del herraje que debe  
25 ser circundada, y se fijan bajo deformación elástica  
de la pieza del herraje circundada. Se obtiene aquí  
una unión de encastre, ya que está previsto que las  
garras de las tenazas se apoyen detrás de salientes



flexibles, que impiden un corrimiento de las garras en la dirección de tracción y en sentido perpendicular respecto a dicha dirección de tracción. Para deshacer esta unión elástica de encastre, o bien se comprimen  
5 los salientes con una herramienta, con lo que se suspende la unión de encastre, o bien empujando el elemento tensor hacia fuera de la pieza del herraje deformable de manera elástica.

En otra forma de realización del presente  
10 invento está previsto que el elemento tensor reciba forma de cuña desplazable, con cuyo desplazamiento se extiende un casquillo elástico tensor, que está dotado de superficies de cuña, que encajan con las correspondientes superficies de cuña de la pieza opuesta  
15 del herraje. En esta forma de realización, el elemento tensor no está conformado por lo tanto a manera de tenazas, sino como cuña desplazable. Es sustancial a este respecto que el grueso de la cuña varíe en dirección de la unión que se pretende hacer más sólida, de modo que con el desplazamiento de la cuña resulte posible un arriostamiento recíproco de las piezas  
20 opuestas del herraje.

Es preferible que la cuña desplazable puede ser corrida mediante el giro de un tornillo excéntrico. Ello garantiza una fácil apertura y cierre (tensado y destensado) de la unión en arrastre de fuerza  
25 entre las piezas opuestas del herraje.

En una primera forma de realización está



previsto que las superficies cuneiformes de la cuña encajen por detrás de la cabeza de un tornillo, que está unido con la otra pieza del herraje.

Del mismo modo es posible que la cuña sea  
5 desplazable y sujetable fijamente dentro de una escotadura de una de las piezas del herraje, mediante la acción de palanca de la hoja de una herramienta.

En otra forma de realización del presente invento está previsto que el elemento tensor esté con-  
10 formado a manera de pieza corrediza, que sea desplazable dentro de una escotadura de una de las piezas del herraje, y cuyos flancos sean insertables en ranuras correspondientes, que están practicadas en la cabeza de un tornillo dispuesto con la otra pieza del  
15 herraje. Al mismo tiempo presenta dicha cabeza superficies cuneiformes, que cooperan con superficies de cuña de la pieza corrediza. La cuña desplazable del ejemplo de realización de más arriba, recibe por lo tanto en el ejemplo de realización aquí discutido forma de pieza corrediza, pero estando ahora ya tan solo  
20 los flancos de la pieza corrediza conformados a manera de cuña, que cooperan con ranuras cuneiformes iguales de la cabeza de un tornillo, estando dicho tornillo unido con la otra pieza del herraje.

25 Los ejemplos de realización presentados más arriba pueden resumirse desde el punto de vista de que está previsto un elemento tensor que -no siendo en sí deformable de manera elástica- establece una unión en



arrastre de fuerza con la pieza opuesta del herraje, que eventualmente es deformable elásticamente.

El grupo de características descritas a continuación se refieren al hecho de que el elemento tensor, dispuesto en una de las piezas del herraje, es deformable elásticamente y, por ejemplo, está dotado de un ánima ensanchable de manera elástica, que circunda en arrastre de fuerza el vástago de un tornillo, que está unido con la otra pieza del herraje, siendo el diámetro del ánima menor que el diámetro de la cabeza del tornillo. Las formas de realización que ahora se describen a continuación, se refieren por lo tanto a que el elemento tensor dispuesto entre las piezas del herraje adquiere su fuerza tensora mediante deformación elástica.

Es de nuevo sustancial a este respecto, que el elemento tensor está dotado de superficies cuneiformes, que establecen la unión en arrastre de fuerza entre las piezas del herraje. Al mismo tiempo es a su vez esencial que las superficies cuneiformes estén conformadas, tanto en el plano del sentido de tracción, como también en dirección perpendicular respecto al mismo, de modo que, tanto en la dirección del herraje de unión solicitada a tracción y a choque, como también en sentido perpendicular a la misma, resulta una unión en arrastre de forma entre las partes del mueble, que puede ser sometida a grandes esfuerzos. Una característica esencial de los ejemplos de



realización discutidos a continuación, estriba en que el elemento tensor ya no es tensable y destensable por medios auxiliares de ninguna clase, tales como, por ejemplo, un tornillo excéntrico o una cuña desplazable.

5 La fuerza tensora es aportada aquí por la deformación elástica de una de las piezas del herraje. El resultado se corresponde con una unión de encastre, que únicamente puede ser deshecha aplicando una fuerza que supere la fuerza de tensión.

10 De este grupo de características forma parte también una unión por presión, transmisora de fuerzas, que se establece por acañamiento de un doble cono. La cabeza de un tornillo dispuesta aquí en una de las piezas del herraje, recibe forma de cuña, presentando  
15 la pieza correspondiente del herraje en el otro lado del mueble una ranura con aproximadamente la misma forma de cuña, si bien estas dos formas de cuña que se corresponden entre sí pueden tener ángulos de cuña que difieran ligeramente entre sí, de modo que al fijarse  
20 la cabeza del tornillo dispuesto en una de las piezas del herraje, tiene lugar un acañamiento dentro de la ranura de la pieza del herraje dispuesta en la otra parte del mueble. El deshacer esta unión es de nuevo posible tan solo aplicando una fuerza sobre la parte  
25 del mueble, fuerza que deshaga la unión de cuña, transmisora de fuerzas.

Del mismo modo es posible que el elemento tensor dispuesto en una de las piezas del herraje sea



deformable de manera elástica, y presente una ranura de forma de cuña, que sea ensanchable elásticamente, en la que se pueda introducir a presión la cabeza cuneiforme de un tornillo, que está unido con  
5 la otra pieza del herraje. La deformación elástica de la ranura se consigue, por ejemplo, por el hecho de consistir la pieza del herraje en un material plástico, y por partir de la ranura hendiduras ensanchables de manera elástica que, al ser introducida a presión la cabeza cuneiforme del tornillo en  
10 dicha ranura, permiten que ésta se ensanche.

Otras características sustanciales y ventajas del invento serán explicadas con más detalle a base de los dibujos, mostrando:

15 La figura 1, una sección a través de parte de un mueble compuesta por una pluralidad de los herrajes de unión de acuerdo con el invento;

la figura 2, un alzado lateral, dibujado de forma esquemática, de un herraje de unión de  
20 acuerdo con el presente invento;

la figura 3, una vista desde arriba, conforme a la flecha A en la figura 2, sobre el herraje de unión;

la figura 4, una sección según la línea  
25 4-4 en la figura 3;

la figura 5, una sección a través del plano central del herraje de unión de la figura 4;

la figura 6, una representación en detalle



de una mitad de unas tenazas (vista desde arriba);

la figura 7, un alzado lateral de la mitad de tenazas según la figura 6;

la figura 8, una vista desde arriba sobre  
5 la correspondiente segunda mitad de las tenazas de un herraje de unión conforme a las figuras 2 a 5;

la figura 9, una vista de frente de la mitad de tenazas conforme a la figura 6;

la figura 10, un alzado lateral de un tor-  
10 nillo excéntrico, que es empleado para el arriostamiento recíproco de las mitades de tenazas de acuerdo con las figuras 6 y 8;

la figura 11, un segundo ejemplo de reali-  
zación de un elemento tensor en forma de tenazas de  
15 una sola pieza;

la figura 12, un tercer ejemplo de realización de un elemento tensor en forma de tenazas de una sola pieza;

la figura 13, una vista desde arriba sobre  
20 un herraje de unión, que está abrazado en arrastre de fuerza por las mitades de tenazas conforme a las figuras 6 y 8;

la figura 14, una vista de frente, con corte parcial, del herraje de unión de acuerdo con la  
25 figura 13;

la figura 15, un alzado lateral del herraje de unión según la figura 13 y la figura 14;

la figura 16, una sección según la línea



16-16 en la figura 18 a través de una caja, que da acogida a un elemento tensor (tenazas);

la figura 17, una sección según la línea 17-17 en la figura 18 a través de la caja;

5 la figura 18, una vista desde arriba sobre la caja que da acogida al elemento tensor;

la figura 19, una vista de frente de las tenazas, constituidas por las mitades de tenazas de acuerdo con la figura 6 y la figura 8;

10 la figura 20, una representación en detalle de una mitad de tenazas conforme a la figura 19 (vista de frente);

la figura 21, un segundo ejemplo de realización de un herraje de unión conforme a la figura 15, que es fijable en la parte del mueble con ayuda de un taco extensible;

la figura 22, un tercer ejemplo de realización comparado con la figura 15;

20 la figura 23, un cuarto ejemplo de realización comparado con la figura 15;

la figura 24, un quinto ejemplo de realización comparado con la figura 15;

la figura 25, un sexto ejemplo de realización comparado con la figura 15;

25 la figura 26, un séptimo ejemplo de realización comparado con la figura 25;

la figura 27, un tercer ejemplo de realización de la clase de fijación de una pieza del he-



rraje, en comparación con las figuras 15 y 21;

la figura 28, otro ejemplo de realización de un elemento tensor conformado a manera de tenazas, en comparación con las figuras 4 y 5, estando acodadas las mitades de tenazas;

la figura 29, otro ejemplo de realización de un herraje de unión con un elemento tensor conformado a manera de tenazas, en sección conforme a la línea 30-30 en la figura 30;

la figura 30, una vista desde arriba sobre la disposición conforme a la figura 29.

la figura 31, una vista desde arriba sobre un herraje de unión de acuerdo con el presente invento, en otra forma de realización, en la que se puede establecer una unión de encastre deformable elásticamente;

la figura 32, una sección según la línea 32-32 en la figura 31;

la figura 33, otro ejemplo de realización de un elemento tensor en forma de tenazas de acuerdo con las formas de realización de las figuras 28, 29, con partes de muebles unidas entre sí en forma corrida entre sí;

la figura 34, otra forma de realización de un herraje de unión de acuerdo con el presente invento, en el que la fuerza tensora se consigue mediante el acuñamiento de la cabeza cuneiforme de un tornillo dentro de una ranura de forma de cuña (sec-



ción según la línea 34-34 en la figura 35);

la figura 35, un alzado lateral en el plano perpendicular con respecto al eje central de la figura 34;

5 la figura 36, una sección según la línea 36-36 en la figura 35;

las figuras 37 a 39, ejemplos de realización de las distintas maneras de fijación de una caja similar a las de las figuras 16, 17, 18, en una parte  
10 de un mueble;

la figura 40, otro ejemplo de realización de un elemento tensor conformado a manera de tenazas, con una parte de herraje sobresaliente por encima de la superficie de la parte de mueble opuesta, y que es  
15 abrazada en arrastre de fuerza por las mitades de las tenazas;

la figura 41, otra forma de realización, en comparación con la figura 40, en la que las partes del mueble están dispuestas corridas entre sí;

20 la figura 42, otra forma de realización, en comparación con la figura 40 y la figura 41, en la que la pieza del herraje opuesta al elemento tensor se halla aplicada en el lado frontal de la parte del mueble;

25 la figura 43, otra forma de realización de un elemento tensor en forma de tenazas, con unas tenazas constituidas por una sola pieza, siendo las mitades de las tenazas extensibles y contraíbles con



ayuda de un tornillo;

la figura 44, otra forma de realización de unas tenazas, en comparación con la de la figura 43, en la que las mitades de las tenazas son extensibles y contraíbles con ayuda de un tornillo excéntrico;

la figura 45, una sección según la línea 45-45 en la figura 44;

la figura 46, otra forma de realización de un herraje de unión de acuerdo con el presente invento, en la que el elemento tensor está conformado a manera de casquillo extensible, que puede ser extendido con ayuda de una cuña desplazable;

la figura 47, una sección según la línea 47-47 en la figura 46;

la figura 48, una sección según la línea 48-48 en la figura 49 de otro ejemplo de realización, en la que el elemento tensor está conformado a manera de cuña desplazable, siendo ahora la cuña desplazable en el plano perpendicular con respecto a la dirección de la fuerza de tracción, en comparación con las figuras 46 y 47;

la figura 49, un alzado lateral de una disposición conforme a la figura 48;

la figura 50, otro ejemplo de realización de un herraje de unión de acuerdo con el presente invento, en el que el elemento tensor está conformado a manera de estribo de sujeción;

la figura 51, una sección según la línea



51-51 en la figura 50;

la figura 52, otro ejemplo de realización de un herraje de unión de acuerdo con el presente invento, en el que el elemento tensor está conformado a manera de palanca reversible, que puede ser acuñada dentro de la escotadura de la pieza del herraje (posición abierta del herraje de unión);

la figura 53, la vista de la representación de la figura 52 en la posición cerrada del herraje de unión;

la figura 54, una sección según la línea 54-54 en la figura 53;

la figura 55, otro ejemplo de realización de un herraje de unión de acuerdo con el presente invento, en el que el elemento tensor está conformado a manera de pieza del herraje deformable elásticamente, con una ranura que se ensancha de manera elástica, y en la que encaja en arrastre de fuerza la cabeza de un tornillo, estando el tornillo unido con la pieza opuesta del herraje;

la figura 56, una sección según la línea 56-56 en la figura 55;

la figura 57, una sección según la línea 57-57 en la figura 56;

la figura 58, otro ejemplo de realización de un herraje de unión de acuerdo con las figuras 55 a 57, con piezas del herraje situadas entre sí en un plano;



la figura 59, una sección según la línea 59-59 en la figura 58;

la figura 60, otro ejemplo de realización de un herraje de unión de acuerdo con el presente  
5 invento, en el que el elemento tensor está conformado a manera de pieza corrediza, que con flancos en forma de cuña es introducible en ranuras asimismo cuneiformes existentes en la cabeza de un tornillo, estando el tornillo unido con la pieza opuesta del  
10 herraje (sección según la línea 60-60 en la figura 61);

la figura 61, una sección según la línea 61-61 en la figura 60;

la figura 62, una sección según la línea  
15 62-62 en la figura 61.

Descripción breve de los ejemplos de realización

Figuras 1 - 30:

El herraje de unión está formado por la unión de dos piezas de herraje mediante tenazas comprimibles, cuyas garras abrazan y retienen la correspondiente pieza del herraje (acuñamiento y posibilidad de deshacer el acuñamiento); acuñamiento con  
20 unión en arrastre de fuerza.

Figuras 31 - 32:

25 Herraje de unión formado mediante el encastre de la cabeza de un herraje en una escotadura elástica de la otra pieza del herraje. (Acuñamiento por deformación elástica; unión en arrastre de forma.)



Figuras 34 - 36:

(Se corresponde en cuanto a su funcionamiento a la disposición de acuerdo con las figuras 55-59): Herraje de unión formado por encaje entre sí  
5 de las piezas del herraje; cono de auto-sujeción; puede soltarse a golpes.

Figuras 18, 37, 38, 39:

Posibilidades de sujetar la caja en la parte del mueble; taco extensible formando una sola pieza  
10 con la caja.

El borde de la caja se encuentra al descubierto en el lado frontal de la parte del mueble.

Fijación de la caja por medio de dos tornillos o tacos expansibles.

15 Figuras 40, 41, 42:

Forma de realización del herraje de tenazas de acuerdo con las figuras 1 a 30, pero con disposición distinta del herraje correspondiente, que es abrazado por las tenazas, en la parte del mueble.

20 Figura 40:

Pieza 79 del herraje sobresaliente de la parte 6 del mueble.

Figura 41:

25 La pieza 79 del herraje está retrotraída en la parte 6 del mueble, de lo que resultan partes del mueble solapadas (unión a prueba de polvo de las partes del mueble).

Figura 42:



23

La pieza 69 del herraje girada  $90^{\circ}$  en comparación con las figuras 40 y 41 (unión frontal).

Figuras 43 - 45:

Unión de apriete con mitad de tenazas de una sola pieza y flexible, pudiendo las garras ser comprimidas o extendidas por medio de un tornillo o de una excéntrica.

En su resultado, esta forma de realización se corresponde con la forma de realización de acuerdo con las figuras 11 y 12.

Figuras 46, 47 (Grupo de características coincidentes con las figuras 48, 49 y con las figuras 60 - 62):

Unión de apriete en arrastre de fuerza por medio de una pieza corrediza de forma de cuña, que queda acuñada y/o encastrada en la otra pieza del herraje.

Figuras 48, 49 (Grupo de características de las figuras 46, 47, así como de las figuras 60, 61, 62):

Unión de apriete en arrastre de fuerza por medio de una cuña desplazable, que puede ser acuñada en la otra pieza del herraje.

Figuras 50, 51:

Pieza de apriete acuñable, que se aprieta o se suelta por medio de una excéntrica;

Figuras 52, 53, 54:

Acuñamiento o aprisionamiento de la correspondiente pieza del herraje por medio de una palanca basculante, que queda acuñada en la caja del herraje



mediante deformación elástica.

Figuras 55, 56, 57, 58, 59 (Grupos de características de las figuras 34 - 36):

5                   Acuñamiento de la cabeza de una pieza del  
herraje en una escotadura de enclavamiento que se  
ensancha de manera elástica; de resultado análogo  
al de la forma de realización conforme a las figuras  
34 a 36 y según las figuras 58 a 59; se muestra aquí  
la misma unión, estando las piezas del herraje ali-  
10 neadas en un plano.

Figuras 60, 62 (se corresponde con el grupo de características de las figuras 48, 49 y con el grupo de características de las figuras 46, 47):

15                   Acuñamiento de la cabeza de la pieza del  
herraje con ayuda de una cuña desplazable, que puede ser desplazada por medio de un tornillo excéntrico.

Distribución de los ejemplos de realización en grupos funcionales

20                   19: Acuñamiento y aprisionamiento por medio de un elemento tensor de configuración a manera de tenazas; arrastre de fuerza mediante enclavamiento de las garras en un cono, con posibilidad de soltar el elemento tensor.

25                   29: Acuñamiento y aprisionamiento mediante arriostamiento de la correspondiente pieza del herraje por medio de la cuña desplazable; arrastre de fuerza mediante enclavamiento de la cuña en un



cono, con posibilidad de deshacer esta unión.

30: Acuñaamiento y aprisionamiento mediante deformación elástica de al menos una de las piezas del herraje, sin posibilidad de tensado y sin poder deshacerse esta unión sin aplicación de fuerza; 5 arrastre de fuerza mediante deformación elástica de al menos una de las piezas del herraje.

Descripción detallada de los ejemplos de realización

A base de la figura 1 se explica ahora una 10 ventaja del herraje de unión sustancial del invento. En la figura 1 se ha representado esquemáticamente y en sección un mueble compuesto por numerosas partes, estando establecida la unión de las diversas partes del mueble por medio de herrajes de unión de acuerdo 15 con el presente invento. Va a ser puesto de manifiesto que el mueble representado en la figura 1 puede ser montado por una sola persona. Primeramente se ensamblan las partes laterales 1 con los fondos 2. El ensamblaje se efectúa con ayuda de los herrajes de 20 unión 7 conforme al invento, que están fijados en los puntos correspondientes de las partes del mueble.

En una segunda operación se insertan entonces las partes centrales 3, estableciéndose mediante el empleo de un elemento tensor conformado a manera 25 de tenazas, y accionando el dispositivo de ajuste de las tenazas, una unión en arrastre de fuerza entre las partes 8, 9, enfrentadas entre sí de los herrajes (véanse la figura 2 y la figura 3).



En la última operación se montan entonces los fondos 4, para lo que nuevamente se emplean los herrajes de unión 7 de acuerdo con el invento. De la descripción se desprende claramente que, empleando el herraje de unión de acuerdo con el invento se puede montar y desmontar el mueble compuesto por muchas piezas, con ayuda de una sola persona. Se debe ello a que, antes de la unión de las diversas piezas de los herrajes con ayuda de un elemento tensor, este elemento tensor está suelto (destensado) y a que a efectos de establecer una unión en arrastre de fuerza entre las diversas piezas de los herrajes, el elemento tensor puede ser tensado con ayuda de una herramienta. Debido a la configuración especial de las superficies transmisoras de fuerzas entre las piezas de los herrajes, y que cooperan con superficies correspondientes el elemento tensor, resultan otras ventajas importantes.

El herraje puede estar pretensado, es decir, que las tenazas estén ajustadas en posición cerrada. El herraje puede ser enclavado también en esta posición y, por consiguiente, ser unido, comprimiéndolo para ello fuertemente.

Un herraje de unión en una primera forma de realización ha sido representado de manera esquemática en las figuras 2 y 3, en alzado lateral y respectivamente en vista de frente. Fundamentalmente consiste un herraje de unión 7 en dos piezas de he-



rraje 8 y 9. La pieza 8 del herraje está unida fija-  
mente a la parte 5 del mueble, mientras que la otra  
pieza 9 opuesta está unida con la otra parte 6 del  
mueble. En el ejemplo de realización de las figuras  
5 3 y 2, la pieza 8 del herraje situada a la derecha  
está conformada a manera de caja, y está dotada de  
salientes a manera de tacos, con cuya ayuda se puede  
fijar la caja en una escotadura existente dentro de  
la parte 5 del mueble. La pieza opuesta 9 del herra-  
10 je está conformada a manera de taco de encastre, de  
modo que puede ser fijada fácilmente mediante encas-  
tre en la parte 6 del mueble.

Las figuras 3, 4 y 5 muestra el herraje de  
unión 7 de la primera forma de realización, pudiendo  
15 apreciarse otros detalles. En la parte 5 del mueble,  
dentro de una caja 16, se halla dispuesto un elemen-  
to tensor que, en el ejemplo de realización aquí mos-  
trado, está conformado a manera de tenazas 17. Toda  
la pieza del herraje dispuesta en la parte 5 del mue-  
ble ha sido designada con la cifra 29, mientras que  
20 la pieza del herraje dispuesta en la parte 6 del mue-  
ble está provista de la cifra de referencia 9.

Las tenazas 17 dispuestas en la caja 16 son  
de dos partes, y consisten en las dos mitades de te-  
25 nazas 18a y 18b, que pueden girar entre sí. Las mi-  
tades 18a y 18b de las tenazas han sido representa-  
das de manera más detallada en las figuras 6 a 9. Es  
sustancial a este respecto, que las dos mitades de



las tenazas pueden tensarse recíprocamente con ayuda de un tornillo excéntrico 19 que, al ser hecho girar, cierra o abre las garras 25, 26, de las mitades 18a, 18b, de las tenazas. Para el giro recíproco de las

5 mitades 18a y 18b de las tenazas, están estas sustentadas sobre una espiga común 28 que, a través de un ánima común 22, atraviesa las mitades 18a y 18b de las tenazas, estando sustentada en la caja 16 (véanse las figuras 17, 18). El tornillo excéntrico 19 ne-

10 cesario para la regulación de las mitades de las tenazas ha sido representado con más detalle en la figura 10. A este respecto encaja el tornillo excéntrico 19 con una prolongación 31 en la escotadura 20 de la mitad 18a de las tenazas, y con su saliente 30,

15 que arranca excéntricamente de la prolongación 31, se encuentra en la escotadura 21 de la mitad 18b de las tenazas. Haciendo girar el tornillo excéntrico 19, la prolongación 31 gira centradamente en la escotadura

20 20 de la mitad 18a de las tenazas, mientras que el saliente 30 gira excéntricamente con respecto a la prolongación 31, provocando con ello dentro de la escotadura 21 de la mitad 18b de las tenazas un giro entre sí de las mitades de las tenazas.

Detalles sustanciales de la unión de cierre

25 transmisora de fuerzas con ayuda del elemento tensor conformado a manera de tenazas 17, se desprenden de las figuras 6 a 9 y de las figuras 13 a 15.

En las conocidas uniones tradicionales de



tenazas es usual que las garras 25 encajen por debajo de la pieza 9 del herraje dispuesta en la parte 6 del mueble, de modo que esta unión transmisora de fuerzas así establecida puede ser solicitada a tracción en la dirección del eje central. Ahora bien, es esencial en el presente invento que esta unión es también altamente solicitable y actúa en forma transmisora de fuerzas en el plano perpendicular con respecto al eje central, sin que al mismo tiempo se produzca un desplazamiento de las garras con relación a la pieza 9 del herraje. Se consigue ésto debido a que las garras 25, 26, de las mitades de las tenazas 18a, 18b están provistas de superficies de cuña 27 que se apoyan contra superficies de cuña 42 de una pieza del herraje que debido a su forma diferente en comparación con la pieza 9 del mismo, se designa con la cifra de pieza 39. Esta pieza 39 del herraje ha sido representada con más detalle en las figuras 13, 14 y 15.

La pieza 39 del herraje presenta superficies de cuña 42 inclinadas en dos planos distintos. Por una parte se puede apreciar en la figura 14 que las superficies de cuña 42 están inclinadas con relación y en dirección al eje central, de modo que al cerrarse las garras 25, 26, o sea, que al hacer apoyo las superficies de cuña 27 de las garras 25, 26 contra las superficies de cuña 42 de la pieza 39 del herraje, tiene lugar un movimiento relativo de dichas superficies de cuña 27, 42 entre sí, movimiento que



contribuye a una mayor solidificación de la unión transmisora de fuerzas. Con la disposición de las superficies de cuña 42 y su inclinación con respecto al eje central (figura 14) se provoca por lo tanto que, al cerrarse las garras 25, 26 de las mitades 18a y 18b de las tenazas, se produzca una nueva solidificación de la unión transmisora de fuerzas.

Ahora bien, las superficies de cuña 42 están dotadas todavía también de una inclinación 45 con respecto al eje central longitudinal (véase la figura 13). Un bisel igual presentan también las mitades de las tenazas, tal como ha sido representado con más detalle en las figuras 9, 19 y 20. Las superficies de cuña 27 forman un borde 33 que se apoya contra un borde correspondiente de las superficies de cuña 42 de la pieza 39 del herraje. A este respecto es sustancial todavía que las superficies de cuña 42 de la pieza 39 del herraje están enmarcadas por salientes 40, 41, de modo que se evita un desplazamiento en dirección al eje central longitudinal de las superficies de cuña 27 de las garras 25, 26. Si se aplican las garras 25, 26 con sus superficies de cuña 27 contra las superficies de cuña 42 de la pieza 39 del herraje, y si se cierran las tenazas, entonces las superficies de cuña 27 de las garras 25, 26 llevan a cabo un movimiento en sentido 34 (véase la figura 13) en dirección a los salientes 40 de la pieza 39 del herraje. Las garras 25, 26 se apoyan por



lo tanto fuertemente contra los salientes 40 de la  
pieza 39 del herraje, de modo que esta unión transmi-  
sora de fuerzas es capaz también de transmitir fuer-  
zas en dirección del eje central longitudinal (sen-  
5 tido 34 y sentido contrario).

Otra forma de realización de la configura-  
ción de unas tenazas se muestra en las figuras 11 y  
12. Las tenazas mostradas en la figura 11 y designa-  
das con 14 son de una sola pieza, es decir, que las  
10 mitades de tenazas están unidas de manera flexible y  
extensible una con otra por sus extremos opuestos a  
las garras. La extensión de las mitades de las tena-  
zas tiene lugar en el ejemplo de realización de las  
figuras 11 y 12 con ayuda de una pieza giratoria 32  
15 de sección transversal aproximadamente rectangular.  
La forma de realización de la figura 12 es análoga  
a la forma de realización de la figura 11; aquí se  
cruzan las mitades de unas tenazas 15.

El dibujo de la figura 3 y de la figura 15  
20 muestra que la pieza 39 del herraje puede estar uni-  
da en una sola pieza con un taco 44, de modo que la  
pieza 39 del herraje puede ser unida con la parte 6  
del mueble, bastando para ello con clavar el taco 44  
en dicha parte. Otra forma de realización de esta fi-  
25 jación ha sido representada en las figuras 21 y 27.  
En la figura 21, una pieza 39a del herraje está uni-  
da con un taco expansible 51, que se extiende con  
ayuda de un tornillo 50, de modo que la fijación en



la parte 6 del mueble se efectúa extendiendo el taco  
21 con ayuda de un tornillo 50. Otra posibilidad de  
fijación se muestra en la figura 27; allí está la  
pieza 39b del herraje provista de un agujero roscado,  
5 de modo que puede ser fijada en la parte 6 del mue-  
ble con ayuda de un tornillo para madera.

La fijación de la caja 16, que acoge el  
elemento tensor conformado a manera de tenazas 14,  
15, 17, ha sido representada a manera de ejemplo en  
10 las figuras 16, 17, 18, 36, 37, 38.

En la forma de realización conforme a las  
figuras 16 a 18, la caja 16 está unida en una sola  
pieza con un taco de encastre 36, presentando la ca-  
ja asimismo en su periferia exterior salientes a ma-  
15 nera de tacos, según la representación de la figura  
17. La caja puede ser fijada así mediante encastre a  
golpes en una escotadura dispuesta en la parte 5 del  
mueble conforme a la figura 38.

Otra clase de fijación ha sido representa-  
20 da en la figura 37. Allí arranca el taco de encastre  
36 directamente de la parte redonda de la caja 16, de  
modo que las dos escotaduras discurren una en la otra.  
Tal caja ha sido designada con 16a.

Otra posibilidad de fijación ha sido repre-  
25 sentada en la figura 39. Una caja 16b está provista  
allí de dos tacos de encastre, dispuestos a cierta  
distancia uno del otro. Del mismo modo es naturalmen-  
te posible también fijar la caja 16 con ayuda de tor-



nillos o con ayuda de pegamentos dentro de la escotadura existente en la parte 5 del mueble.

En las figuras 22 a 26 se representan diversas formas de perfiles de las garras de las mitades 5 18a y 18b de las tenazas, en combinación con las correspondientes formas de perfiles de piezas 49a a 49e de herrajes. Lo sustancial en esta representación estriba en que la parte 49a, 49b, 49c, 49d, 49e del herraje, abrazada por las garras del elemento tensor 10 (tenazas 14, 15, 17), tiene en sección transversal un perfil dotado de salientes 48a a 48e, que pueden ser abrazados por garras de las mitades de tenazas. De este modo queda garantizado que las garras de las mitades 18a, 18b de las tenazas encajen al menos parcialmente 15 mente por debajo de la parte 49a a 49e del herraje, de modo que el cierre de las mitades 18a, 18b de las tenazas origina una solidificación de la unión transmisora de fuerzas. Es ventajoso además también a este respecto, que las piezas 49a a 49e del herraje estén 20 conformadas, según la representación en las figuras 13, 14, 15, en forma cónica en el plano perpendicular al plano del dibujo, de modo que la unión tensada transmisora de fuerzas, representada en los dibujos, puede transmitir también fuerzas en el plano perpendicular al plano del dibujo. 25

Las figuras 13, 14, muestran además otra característica sustancial de la pieza 39 del herraje, por debajo de la que encajan al menos parcialmente



las garras 25, 26 de las tenazas 14, 15, 17. En la figura 13 se aprecia que la pieza 39 del herraje posee al menos una ranura 43 entre las superficies de cuña 42 opuestas entre sí, ranura que hace que las superficies de cuña 42 sean flexibles entre sí. Esto tiene la ventaja sustancial de que al arriostrarse recíprocamente las mitades 18a, 18b de las tenazas, la ranura 43 sea comprimida insignifican-  
5 ta a la fuerza de cierre de las mitades 18a, 18b de las tenazas. Con ello se excluye toda holgura entre las mitades 18a, 18b de las tenazas, incluso en el caso de que se redujera la fuerza tensora entre las mitades 18a, 18b de las tenazas.  
10

15 Con la conformación flexible de la pieza 39 del herraje, circundada por las garras del elemento tensor (tenazas 14, 15, 17), que encajan al menos parcialmente por debajo de ella, resulta posible establecer también una unión de encastre, es decir, una  
20 unión en la que las mitades 18a, 18b de las tenazas se ajustan fijamente en cuanto a su separación recíproca. Para ello se enchufan entonces las mitades 18a, 18b de las tenazas sobre los salientes 40, que son comprimibles de manera flexible y que limitan  
25 las superficies de cuña 42 por un lado, quedando finalmente encastradas, por detrás de los salientes 40 que se separan bruscamente, en las superficies de cuña 42. Tal unión de encastre de cierre, transmisora



de fuerzas, podría realizarse, por ejemplo, con las  
figuras 28 ó 33. Aquí, o bien podría la excéntrica  
(tornillo excéntrico 19) ser ajustada a una separa-  
ción mínima fija, predeterminada, o bien sería posi-  
5 ble también prescindir totalmente del tornillo excén-  
trico 19. Si la separación entre las mitades 18a, 18b  
de las tenazas está ajustada de manera fija, se pro-  
cede entonces, conforme a la representación de la fi-  
gura 18, a insertar la pieza 29 del herraje, repre-  
10 sentada en el lado derecho, por lo pronto en la di-  
rección de la flecha 10 en la pieza 39 del herraje,  
representada en el lado izquierdo, para después empu-  
jarla hacia abajo en la dirección de la flecha 11  
(perpendicularmente con respecto a la dirección de  
15 la flecha 10), y enclavarla por encima del herraje  
39 que cede flexiblemente (figuras 13, 14). Tal como  
ya ha sido mencionado, ya no puede a este particular  
variarse el ajuste del tornillo excéntrico 19, o -en  
otra forma de realización- está previsto que se pres-  
20 cinda totalmente del tornillo excéntrico 19, de modo  
que las mitades 18a, 18b de las tenazas adoptan una  
separación recíproca, ajustada de manera fija.

En el ejemplo de realización de la figura  
13 está previsto que la pieza 29 del herraje, dibuja-  
25 da en el lado derecho, sea enclavado sencillamente en  
sentido perpendicular, en la dirección de la flecha  
11, sobre la pieza 69 del herraje, representada en el  
lado izquierdo. La pieza 69 del herraje se corresponde



con una pieza 39 de herraje representada en las figuras 13 a 15, con la única diferencia de que esta pieza 69 del herraje sobresale por encima de la superficie de la parte 6 del mueble, y hace apoyo contra un saliente, de modo que las partes 5, 6 del mueble se solapan recíprocamente. Esta clase de unión tiene la ventaja sustancial de que es a prueba de polvo y relativamente resistente a la torsión, puesto que las partes 5, 6 del mueble están adosadas una contra la otra a lo largo de una superficie grande.

Otra posibilidad de disposición de la pieza 9, 39 del herraje, representada a lo largo, ha sido representada a manera de ejemplo en la figura 5 y la figura 30. Aquí la pieza 9a, 39a del herraje está provista en una sola pieza con la pieza a manera de taco de encastre, que puede ser encastrado en la escotadura existente dentro de la parte 6 del mueble. La forma de realización del elemento tensor se corresponde con los ejemplos de realización descritos más arriba.

Las figuras 40, 41, 42, muestran otros ejemplos de realización de la disposición de la pieza 79, 89 del herraje dibujada en el lado izquierdo. En la forma de realización de la figura 40, la pieza 79 del herraje, fijada al lado izquierdo de la parte 6 del mueble, sobresale por encima de la superficie de la parte 6 del mueble. En la forma de realización de la figura 41 se muestra una unión de solapa del herraje



de unión conforme al invento, mientras que en la forma de realización de la figura 42 representa una disposición frontal de la pieza 89 del herraje en la parte 6 del mueble. También aquí resulta una unión  
5 de solapa entre las partes 5 y 6 del mueble, de modo que queda garantizada una unión entre las partes 5 y 6 del mueble especialmente resistente a la torsión y a prueba de polvo. La configuración del elemento tensor a manera de tenazas se corresponde con la de los  
10 ejemplos de realización descritos anteriormente.

En las figuras 43 a 45 ha sido representada otra forma de realización de la conformación de un elemento de tensor a manera de tenazas. La parte 70 del herraje fijada a la derecha en la parte 5 del  
15 mueble consiste en unas tenazas 101, en las que las mitades de las tenazas están unidas flexiblemente entre sí por sus extremos posteriores, estando por lo demás separadas por una ranura 72. Lo sustancial en este ejemplo de realización estriba en que la separación entre las dos mitades de las tenazas es regulable mediante el giro de un tornillo 71, que con su vástago roscado se atornilla en un ánima roscada  
20 dispuesta en una de las mitades de las tenazas, haciendo que con ello una mitad de las tenazas se abra  
25 con respecto a la otra. Las mitades de las tenazas forman en su extremo delantero una escotadura, que circunda la cabeza 12 de una pieza del herraje, que está unida con la parte 99 del herraje dispuesto a



la izquierda en la parte 6 del mueble. Naturalmente es posible también sustituir la sección transversal redonda de la cabeza 12 por una sección transversal cuneiforme, ovalada o rectangular.

5                   Las figuras 44 y 45 muestran una variante de las tenazas 101 mostradas en la figura 43. Las tenazas 102 allí mostradas son regulables con ayuda de un tornillo excéntrico, convergiendo nuevamente las dos mitades de las tenazas hacia su extremo posterior, por donde están unidas entre sí. Las dos mitades de las tenazas están conformadas de manera giratoria entre sí a través de una ranura común 28 que las atraviesa, pudiendo la separación entre las dos mitades de las tenazas ser variada mediante regulación con ayuda de un tornillo excéntrico 19. La cabeza 12 de la pieza 99 del herraje circundada por las mitades de las tenazas, herraje que está unido con la parte 6 del mueble, puede también aquí tener una sección transversal de una forma cualquiera.

20                   Los ejemplos de realización que acaban de ser descritos, y el ejemplo de realización de acuerdo con la figura 29, tienen en común el que la unión entre las partes 5 y 6 del mueble se establece por el hecho de que la pieza 29 del herraje fijada a la derecha en la parte 5 del mueble se inserta en la pieza 39 del herraje (o respectivamente la pieza 70, 80 del herraje en la pieza 99 del mismo), fijada a la izquierda en la parte 6 del mueble, para lo cual



se introduce en la dirección de la flecha 10.

Accionando el medio de regulación (tornillo 71, excéntrica 19), se cierran entonces las mitades de las tenazas, y se establece la unión en arrastre de fuerza  
5 entre las piezas del herraje.

Otra forma de realización de un elemento tensor ha sido representada en las figuras 46 y 47. El elemento tensor recibe aquí forma de cuña desplazable 111, con cuyo desplazamiento se puede abrir un  
10 casquillo tensor elástico 112, estando dicho casquillo tensor 112 dotado de superficies de cuña 113, que se arriostan reciprocamente con superficies de cuña opuestas de la pieza 109 de enfrente del herraje. El desplazamiento de la cuña tiene lugar por accionamiento con ayuda de un tornillo excéntrico 19.  
15 La parte 90 del herraje fijada a la derecha en la parte 5 del mueble se introduce por lo tanto en la dirección de la flecha 10 en la pieza 109 del herraje unida a la izquierda con la parte 6 del mueble,  
20 con lo que las superficies de cuña 113 representadas en la figura 47 se enclavan entre sí. Accionando el tornillo excéntrico 19 se desplaza entonces la cuña 111 en la dirección 91, de modo que las superficies de cuña 113 permanecen en constante contacto en arrastre  
25 tre de fuerza con las superficies de cuña correspondientes de la pieza 109 del herraje. La unión se puede soltar de nuevo mediante accionamiento del tornillo excéntrico 19, siendo la cuña 111 retirada hacia



fuera del casquillo tensor en la dirección 92, y las partes 5, 6 del mueble separadas de nuevo una de la otra mediante fuerza de tracción, a la vez que las superficies de cuña 113 que se corresponden entre sí vuelven a quedar enclavadas.

Otro ejemplo de realización del invento se describe a continuación a base de las figuras 48 y 49. La figura 48 representa a este respecto una sección a lo largo de la línea 48-48 en la figura 49. El elemento tensor dispuesto en la parte 119 del herraje está conformado a manera de cuña desplazable 122, cuya superficie cuneiforme 126 encaja por detrás de la cabeza 127 de un tornillo 121, que está unido con la otra pieza 100 del herraje. Este ejemplo de realización se diferencia del ejemplo de realización de las figuras 46 y 47, por el hecho de que la cuña 122 es desplazable en un plano perpendicular con respecto a la unión en arrastre de fuerza de las dos piezas 119, 100 del herraje. En la pieza 100 del herraje dispuesta en la parte 5 del mueble, se halla dispuesto un tornillo 121, por detrás de cuya cabeza 127 es acuña-ble la cuña 122 con una superficie de cuña 126. El acuña- miento de la cuña 122 se efectúa con ayuda de la hoja 124 de una herramienta, que se introduce a través de la ranura 123 de la pieza 119 del herraje, y que ataca a la cuña 122 en un saliente de forma de ranura. Moviendo la hoja 124 de la herramienta en la dirección de la flecha 125 dibujada, la cuña es empujada hasta



por debajo de la cabeza 127 del tornillo 121, quedando acuñada con dicha cabeza 127. Esta unión puede establecerse de manera muy sencilla y barata, así como puede ser deshecha también fácilmente.

5                    Otra forma de realización del presente invento, en la que el elemento tensor está conformado a manera de cuña desplazable, será descrita con más detalle a base de las figuras 60 a 62. El elemento tensor allí mostrado está conformado a manera de pieza  
10    corrediza 151, que es desplazable dentro de una escotadura 152 existente en la pieza 150 del herraje, pudiendo sus flancos 153 ser introducidos en ranuras correspondientes 154, que están practicadas en la cabeza 155 del tornillo 156 dispuesto en la otra pieza  
15    159 del herraje. La cabeza 155 del tornillo 156 representada en las figuras 60 a 62 presenta flancos biselados en forma de cuña o superficies de cuña 157, que cooperan con flancos 153 de la misma forma de la pieza corrediza 151. El desplazamiento de la pieza  
20    corrediza 151 tiene lugar a este respecto con ayuda de un tornillo excéntrico 19, que ha sido representado en las figuras 60 y 61. Para soltar la unión tensada, representada en estado cerrado en la figura 61, se hace girar el tornillo excéntrico 19 con ayuda,  
25    por ejemplo, de la hoja de una herramienta, de modo que la pieza corrediza sea empujada hacia atrás en la dirección 92. Con ello los flancos 153 de forma de cuña de la pieza corrediza 151 se separan de las



superficies de cuña 157 de la cabeza 155 del tornillo 156, y queda suelto el herraje de unión constituido por las dos piezas 159, 150. La figura 62 muestra la forma de las superficies de cuña 57, y en ella se  
5 aprecia que la pieza corrediza es acuñable en ranuras 154, que se extienden a lo largo de las superficies de cuña 157. A continuación se describe ahora otro grupo de características del herraje de unión de acuerdo con el invento, en el que el elemento tensor, dis-  
10 puesto en una de las piezas del herraje, es deformable de manera elástica y, por ejemplo, en un primer ejemplo de realización según las figuras 31, 32, presenta un ánima 52 ensanchable de manera elástica, que circunda en arrastre de fuerza el vástago 53 de un  
15 tornillo, que está unido con la otra parte 55 del herraje, siendo el diámetro del ánima 52 ensanchable elásticamente menor que el diámetro de la cabeza 54 del tornillo. Para tensar o cerrar la unión, la pieza 55 del herraje dibujada a la derecha, con el tor-  
20 nillo dispuesto en ella (constituido por el vástago 53 y la cabeza 54) es hecha pasar, conforme a la figura 32, a través de una escotadura superior 57. El diámetro de la escotadura superior 57 es mayor o  
25 igual de grande que el diámetro de la cabeza 54 del tornillo, de modo que el vástago del tornillo viene a hacer apoyo sobre la ranura 58, ensanchable de manera elástica, del herraje 59 dispuesta a la izquierda en la parte 6 del mueble. Oprimiendo hacia abajo



la pieza 55 del herraje situada a la derecha, en la dirección 11 dibujada, se ensancha la ranura 58, de modo que el vástago 53 del tornillo es introducido a presión en el ánima 52, siendo circundado de manera elástica y en arrastre de forma por las paredes del ánima. Las escotaduras 60 y 61 practicadas junto al ánima 52 sirven para mejorar la elasticidad de la pieza 59 del herraje. Este ejemplo de realización es por lo tanto un herraje de unión encastrado, que únicamente se puede volver a soltar aplicando una fuerza en sentido opuesto a la dirección 11 dibujada.

El ejemplo de realización de las figuras 34 y 35 muestra una forma intermedia entre una pieza de herraje 65, 69 deformable elásticamente y otra rígida. El elemento tensor, dispuesto en la pieza 65 del herraje, es una ranura 66 biselada en forma de cuña en dos direcciones perpendiculares entre sí, en la que es acuñable la cabeza 56 de un tornillo 67 unido con la otra pieza 69 del herraje. Esta unión de apriete se produce por lo tanto por acuñamiento de la cabeza 56 del tornillo 67 dentro de la ranura cuneiforme 66 de la otra pieza 65 del herraje. Para deshacer esta unión es precisa nuevamente una fuerza. La figura 36 muestra la sección según la línea 36-36 en la figura 35, y pone de manifiesto la estructura sencilla de esta unión por cuña.

Una forma de realización perteneciente al primer grupo de características, se describe a conti-



nuación a base de las figuras 50 y 51. El elemento tensor, dispuesto en la pieza 129 del herraje, está conformado aquí a manera de estribo de sujeción 132, que con su cabeza ranurada 133 viene a caer en torno del vástago 135 de un tornillo 136, que está unido con la otra pieza 110 del herraje, pudiendo el estribo de sujeción 132 ser sujeto al tornillo 136 y soltarse de éste con ayuda de un tornillo excéntrico 137. De acuerdo con la representación de la figura 50, el tornillo excéntrico 137 presenta una ranura 138, con cuyo giro tensa el tornillo excéntrico al estribo de sujeción 132. Debido a ello encaja la cabeza 133 por encima de la cabeza 134 del tornillo 136, y los extremos ranurados de la cabeza rodean al menos parcialmente al vástago 135 del tornillo 136. La cabeza 134 del tornillo queda con ello apriada en la pieza 129 del herraje, con lo que el herraje de unión, consistente en las dos piezas 110, 129, queda ahora tensado fuertemente. Haciendo girar el tornillo excéntrico 137 en el sentido de las agujas del reloj, se vuelve a destensar el estribo de apriete 132, de modo que la cabeza 133, con sus extremos ranurados, deja de nuevo libre la cabeza 134 del tornillo 136.

Al grupo de características que acaba de ser descrito pertenece también el ejemplo de realización descrito a continuación a base de las figuras 52 y 53, en el que el elemento tensor, dispuesto en



la pieza 139 del herraje, está conformado a manera de palanca basculante 141, que en una de sus partes basculables presenta una ranura 145 de forma de cuña, que se apoya contra la cabeza 146 de un tornillo 147 y se acuña con ella, presentando la palanca basculante 141 una sección 143 basculable opuesta a la ranura 145 y que, en la posición extrema de la palanca basculante 141, queda sujeta en una escotadura 144 de una pieza 139 del herraje. La figura 52 muestra el herraje de unión abierto, mientras que en comparación a ella, la figura 53 muestra el herraje de unión cerrado y tensado. Comparando las figuras 52 y 53, se ponen de manifiesto los detalles esenciales de este ejemplo de realización. Para cerrar el herraje, la pieza 120 del mismo, aplicada a la derecha en la parte 5 del mueble, se introduce en una escotadura de la pieza 139 del herraje aplicada a la izquierda dentro de la parte 6 del mueble, de modo que la cabeza 146 se apoya en una escotadura o ranura 145 de una palanca basculante 141. Moviendo la pieza 120 del herraje situada a la derecha en la dirección 10, bascula la palanca basculante a su posición representada en la figura 53, en la que la parte inferior de la palanca basculante 141 está dotada de una sección 143 que, debido a un punto debil 142, está separada de una parte superior, provista de la ranura 145. La periferia exterior de la sección flexible 143 coopera con los flancos correspondientes dentro de la escotadura 144



de la pieza 139 del herraje. En la representación de la figura 53, la sección 143 queda acuñada dentro de la pieza 139 del herraje. Para soltar este herraje está previsto que en su pieza 139 esté practicada una ranura 131, a través de la que se puede introducir una herramienta en forma de cuchilla, con la que la palanca basculante puede ser hecha bascular de nuevo a la posición mostrada en la figura 52. Esta unión puede establecerse es especialmente sencilla y rápida. El ejemplo de realización descrito en las figuras 55 a 59 corresponde al grupo de características que se refiere a un herraje de unión encastrable. El elemento tensor, dispuesto en la pieza 149 del herraje, es deformable de manera elástica y recibe forma de ranura 161 ensanchable elásticamente, en la que se puede introducir a presión la cabeza 162 a un tornillo 163, que está unido con la otra pieza 139 del herraje. Las figuras 55 y 56 muestran que la cabeza 162 del tornillo 163 está acodada hacia abajo. La unión entre las partes 5 y 6 del mueble con ayuda de las piezas 130, 149 del herraje se establece por el hecho de que, conforme a la figura 56, la pieza 130 del herraje se introduce en la dirección 10 en la escotadura 164 situada en la parte de arriba (véanse las figuras 56 y 57). La cabeza del tornillo se mueve entonces hacia abajo, en el sentido de la flecha 11, de modo que la cabeza, de forma de cuña, queda enclavada en la ranura 161, adosándose los flancos 165 de la



ranura 161 a la cabeza 162 del tornillo 163, impidiendo un movimiento de la cabeza 162 del tornillo 163 en sentido opuesto a la dirección 11 dibujada. La ranura está conformada de manera elástica, debido a que a partir de la ranura 161 están previstas ranuras ensanchables de manera elástica, consistiendo la pieza 149 del herraje dibujada al lado izquierdo de la parte 6 del mueble con preferencia en un material sintético, o bien en cualquier otro material deformable elásticamente.

El ejemplo de realización de las figuras 58 y 59 se diferencia del ejemplo de realización de las figuras 55 a 57, por el hecho de que la cabeza 162 se encuentra en un mismo plano con el tornillo 163, y no está acodado, tal como es el caso en el ejemplo de realización de acuerdo con las figuras 55 a 57. El cierre de la unión de encastre se efectúa por lo tanto -conforme a la representación de la figura 59- sencillamente en la dirección 11, oprimiendo para ello hacia abajo la cabeza 162 del tornillo 163, hasta la unión de enclavamiento de la pieza 149 del herraje.

Descrita suficientemente en lo que precede la naturaleza del Modelo, así como el modo de llevarlo ventajosamente a la práctica y, demostrado que constituye un positivo adelanto técnico en herrajes de unión para partes de muebles y similares, es por lo que se solicita registro de Modelo de





## REIVINDICACIONES

1a.- Nuevo herraje de unión para partes de muebles y similares, con al menos una pieza del herraje unida en cada caso fijamente con una parte de un mueble, y que puede ser unida con la pieza de herraje correspondiente de la otra parte del mueble, siendo las dos piezas sujetables entre sí en arrastre de fuerza, caracterizado porque las superficies transmisoras de fuerzas de las piezas del herraje arriostrables entre sí, están conformadas a manera de superficies de cuña, que por medio de un elemento tensor pueden arriostrarse entre sí y, eventualmente, ser soltadas.

2a.- Nuevo herraje de unión para partes de muebles y similares, de acuerdo con la reivindicación 1a, caracterizado porque, en una de las partes del mueble, el elemento tensor está unido con una de las piezas del herraje y está conformado a manera de tenazas, y porque las garras de las tenazas están dotadas de superficies de cuña que se apoyan contra las correspondientes superficies de cuña de la otra pieza del herraje, que está unida con la otra parte del mueble.

3a.- Nuevo herraje de unión para partes de muebles y similares, de acuerdo con la reivindicación 2a, caracterizado porque las superficies de cuña de las garras y las superficies de cuña de la pieza del herraje presentan una inclinación aproximadamente igual.

4a.- Nuevo herraje de unión para partes de mue-



bles y similares, de acuerdo con la reivindicación 2a,  
caracterizado porque la pieza del herraje que está  
abrazada por las garras de las tenazas presenta un  
cuerpo base, que está provisto de salientes que, a ma-  
5 nera de topes, se apoyan a ambos lados de las garras,  
asegurándolas contra corrimiento en el plano de la  
parte del mueble que está unida con la pieza del he-  
rraje.

5a.- Nuevo herraje de unión para partes de mue-  
10 bles y similares, de acuerdo con la reivindicación 2a,  
caracterizado porque las superficies de cuña de la pie-  
za del herraje presentan una inclinación con respec-  
to al eje central, a la que corresponde una inclina-  
ción aproximadamente igual de las superficies de cu-  
15 ña de las garras.

6a.- Nuevo herraje de unión para partes de mue-  
bles y similares, de acuerdo con una cualquiera de  
las reivindicaciones precedentes, caracterizado por-  
que las mitades de las tenazas se pueden arriostar  
20 entre sí y soltar por medio de un tornillo excéntrico.

7a.- Nuevo herraje de unión para partes de mue-  
bles y similares, de acuerdo con una cualquiera de  
las reivindicaciones precedentes, caracterizado por-  
que las mitades de las tenazas son de dos partes y  
25 pueden girar entre sí en torno de una espiga, que  
atraviesa un taladro común.

8a.- Nuevo herraje de unión para partes de mue-  
bles y similares, de acuerdo con una cualquiera de las



reivindicaciones 1ª a 6ª, caracterizado porque las mitades de las tenazas son de una sola pieza y están unidas entre sí por sus extremos opuestos a las garras de manera flexible y extensible.

5           9ª.- Nuevo herraje de unión para partes de muebles y similares, de acuerdo con una cualquiera de las reivindicaciones 1ª a 4ª, caracterizado porque la pieza del herraje que es tensable por el elemento tensor está unida en una sola pieza con un taco,  
10 que es encastrable en una de las partes del mueble.

          10ª.- Nuevo herraje de unión para partes de muebles y similares, de acuerdo con una cualquiera de las reivindicaciones 1ª a 4ª, caracterizado porque la pieza del herraje que es tensable por el elemento  
15 tensor forma una sola pieza con un taco que es extensible por medio de un tornillo.

          11ª.- Nuevo herraje de unión para partes de muebles y similares, de acuerdo con una cualquiera de las reivindicaciones 1ª a 4ª, caracterizado porque  
20 la pieza del herraje que es tensable por el elemento tensor está dotada de un taladro, por el que pasa un tornillo, que fija la pieza del herraje en la parte del mueble.

          12ª.- Nuevo herraje de unión para partes de muebles y similares, de acuerdo con una cualquiera de las  
25 reivindicaciones 1ª a 8ª, caracterizado porque la caja que da acogida a la pieza del herraje es insertable en una escotadura existente en la parte corres-



pondiente del mueble, y está provista de un taco de  
encastre por lo menos, que forma una sola pieza con  
ella.

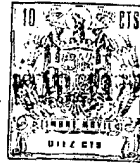
13ª.- Nuevo herraje de unión para partes de mue-  
bles y similares, de acuerdo con una cualquiera de  
5 las reivindicaciones 1ª a 8ª, caracterizado porque la  
caja que da acogida a la pieza del herraje presenta  
en su periferia exterior salientes a manera de tacos,  
con los que puede ser encastrada en la escotadura  
10 existente en la parte del mueble.

14ª.- Nuevo herraje de unión para partes de mue-  
bles y similares, de acuerdo con una cualquiera de  
las reivindicaciones 1ª y 2ª, caracterizado porque  
la pieza del herraje abrazada por las garras del ele-  
15 mento tensor tiene en sección transversal un perfil  
que forma salientes, que pueden ser circundados por  
las garras de las mitades de las tenazas.

15ª.- Nuevo herraje de unión para partes de mue-  
bles y similares, de acuerdo con una cualquiera de  
20 las reivindicaciones 1ª y 2ª, caracterizado porque  
la pieza del herraje abrazada por las garras del ele-  
mento tensor está dotada de al menos una ranura com-  
prendida entre superficies de cuña opuestas, y que  
da a las superficies de cuña forma flexible una res-  
25 pecto a la otra.

16ª.- Nuevo herraje de unión para partes de mue-  
bles y similares, de acuerdo con la reivindicación  
15ª, caracterizado porque la separación entre las

23



mitades de las tenazas es ajustable de manera fija, y porque las mitades de las tenazas son enclavables por medio de salientes comprimibles de manera elástica, que limitan por un lado las superficies de cuña.

5           17<sup>a</sup>.- Nuevo herraje de unión para partes de muebles y similares, de acuerdo con una cualquiera de las reivindicaciones 1<sup>a</sup>, 2<sup>a</sup> y 14<sup>a</sup>, caracterizado porque la pieza del herraje abrazada por las garras del elemento tensor es fijable de manera sobresaliente por  
10 encima de la superficie de la parte del mueble, embutida en la parte del mueble, o en el lado frontal de la parte del mueble.

          18<sup>a</sup>.- Nuevo herraje de unión para partes de muebles y similares, de acuerdo con las reivindicaciones  
15 1<sup>a</sup> y 2<sup>a</sup>, caracterizado porque el elemento tensor está conformado a manera de tenazas, cuyas mitades son tensables entre sí por medio de un tornillo.

          19<sup>a</sup>.- Nuevo herraje de unión para partes de muebles y similares, de acuerdo con la reivindicación  
20 18<sup>a</sup>, caracterizado porque las mitades de las tenazas son tensables entre sí por medio de un tornillo excéntrico.

          20<sup>a</sup>.- Nuevo herraje de unión para partes de muebles y similares, de acuerdo con las reivindicaciones  
25 1<sup>a</sup> y 2<sup>a</sup>, caracterizado porque el elemento tensor está conformado a manera de cuña desplazable, con cuyo desplazamiento se puede ensanchar un casquillo tensor elástico, que está dotado de superficies de cuña, que



se arriostran con superficies de cuña correspondientes de la pieza opuesta del herraje.

21a.- Nuevo herraje de unión para partes de muebles y similares, de acuerdo con la reivindicación 20a,  
5 caracterizado porque la cuña desplazable puede ser desplazada por medio del giro de un tornillo excéntrico.

22a.- Nuevo herraje de unión para partes de muebles y similares, de acuerdo con las reivindicaciones  
10 1a y 2a, caracterizado porque el elemento tensor dispuesto en una de las piezas del herraje está conformado a manera de cuña desplazable, cuya superficie cuneiforme encaja por detrás de la cabeza de un tornillo, que está unido con la otra parte del herraje.

15 23a.- Nuevo herraje de unión para partes de muebles y similares, de acuerdo con la reivindicación 22a, caracterizado porque la cuña es desplazable y fijable dentro de una escotadura de una de las piezas del herraje, mediante la acción de palanca de la hoja  
20 de una herramienta.

24a.- Nuevo herraje de unión para partes de muebles y similares, de acuerdo con las reivindicaciones  
1a y 2a, caracterizado porque el elemento tensor está conformado a manera de pieza corrediza, que es desplazable dentro de una escotadura de una de las piezas  
25 del herraje, cuyos flancos son insertables en ranuras correspondientes, que están practicadas en la cabeza de un tornillo dispuesto en la otra pieza del herraje.



25a.- Nuevo herraje de unión para partes de muebles y similares, de acuerdo con la reivindicación 24a, caracterizado porque la cabeza está dotada de superficies de cuña, que cooperan con las superficies de cuña de la pieza corrediza.

26a.- Nuevo herraje de unión para partes de muebles y similares, de acuerdo con la reivindicación 1a, caracterizado porque el elemento tensor dispuesto en una de las piezas del herraje es deformable de manera elástica, y está dotado de un ánima ensanchable elásticamente, que circunda en arrastre de fuerza el vástago de un tornillo, que está unido con la otra pieza del herraje, siendo el diámetro del ánima menor que el diámetro de la cabeza del tornillo.

27a.- Nuevo herraje de unión para partes de muebles y similares, de acuerdo con la reivindicación 1a, caracterizado porque el elemento tensor dispuesto en una de las piezas del herraje está dotado de una ranura biselada en forma de cuña en dos direcciones perpendiculares entre sí, en la que es encajable la cabeza de un tornillo unido con la otra pieza del herraje.

28a.- Nuevo herraje de unión para partes de muebles y similares, de acuerdo con la reivindicación 1a, caracterizado porque el elemento tensor dispuesto en una de las piezas del herraje está conformado a manera de estribo de sujeción que, con su cabeza



ranurada, circunda el vástago de un tornillo, que está unido con la otra pieza del herraje, pudiendo el estribo de sujeción ser fijado contra el tornillo y soltado del mismo con ayuda de un tornillo excéntrico.

5           29a.- Nuevo herraje de unión para partes de muebles y similares, de acuerdo con la reivindicación 1a, caracterizado porque el elemento tensor dispuesto en una de las piezas del herraje está conformado a manera de palanca basculante, que en una de sus  
10 partes basculables está provista de una ranura cuneiforme, que se apoya y queda acuñada en la cabeza de un tornillo, estando la palanca basculante dotada de una sección basculable en sentido opuesto a la ranura y que, en la posición final de la palanca basculante,  
15 encaja en una escotadura existente en una de las piezas del herraje.

          30a.- Nuevo herraje de unión para partes de muebles y similares, de acuerdo con la reivindicación 29a, caracterizado porque la palanca basculante puede ser hecha girar hacia un lado, oprimiendo para  
20 ello la cabeza del tornillo hacia dentro, mientras que puede ser hecha girar hacia el otro lado mediante la presión de la hoja de una herramienta.

          31a.- Nuevo herraje de unión para partes de muebles y similares, de acuerdo con la reivindicación 1a, caracterizado porque el elemento tensor dispuesto en una de las piezas del herraje es deformable de  
25 manera elástica, y está dotado de una ranura ensan-



chable elásticamente, en la que es insertable a presión la cabeza de un tornillo, que está unido con la otra pieza del herraje.

5 32a.- Nuevo herraje de unión para partes de muebles y similares, de acuerdo con la reivindicación 1a, caracterizado porque la cabeza del tornillo es de forma de cuña, y se apoya contra superficies cuneiformes de la ranura, aproximadamente iguales.

10 33a.- Nuevo herraje de unión para partes de muebles y similares, de acuerdo con las reivindicaciones 31a ó 32a, caracterizado porque, partiendo de la ranura, están previstas ranuras deformables de manera elástica.

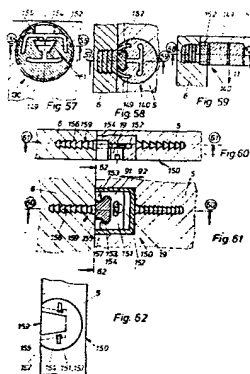
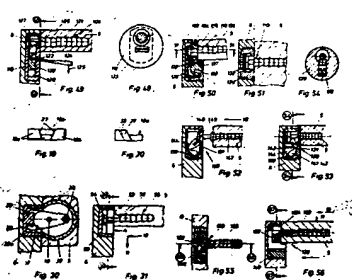
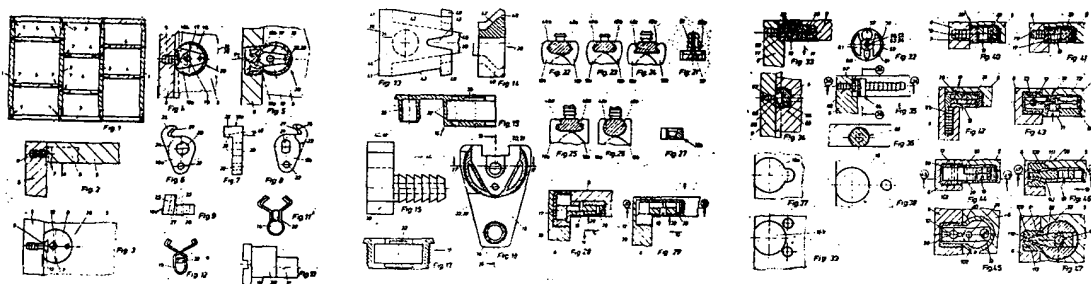
15 La presente solicitud de registro de Modelo de Utilidad, debe recaer sobre:

34a.- NUEVO HERRAJE DE UNION PARA PARTES DE MUEBLES Y SIMILARES.

20 Todo ello según queda sustancialmente descrito en la presente memoria y reivindicaciones y representado por los adjuntos dibujos para los fines especificados.

Madrid, 23 MAYO 1977

El Agente Oficial



ESCALA VARIABLE

Madrid, 23-de Mayo de- 1.977  
El Agente Oficial  
**FERNANDO ALVAREZ**

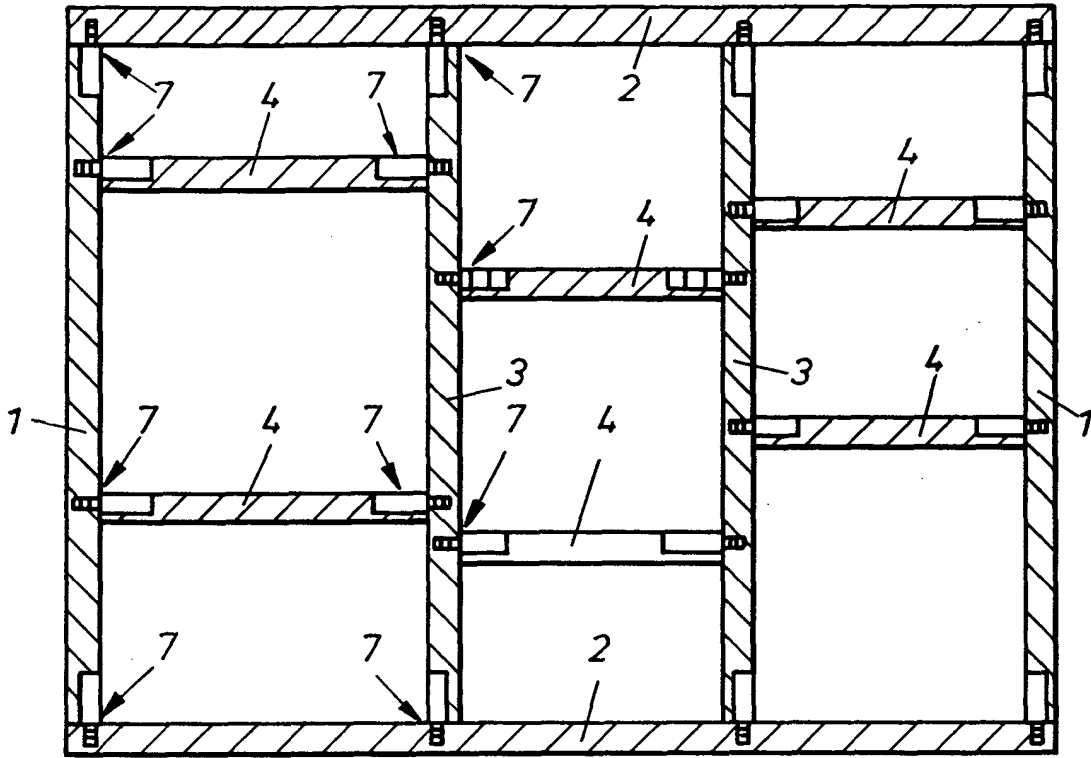


Fig. 1

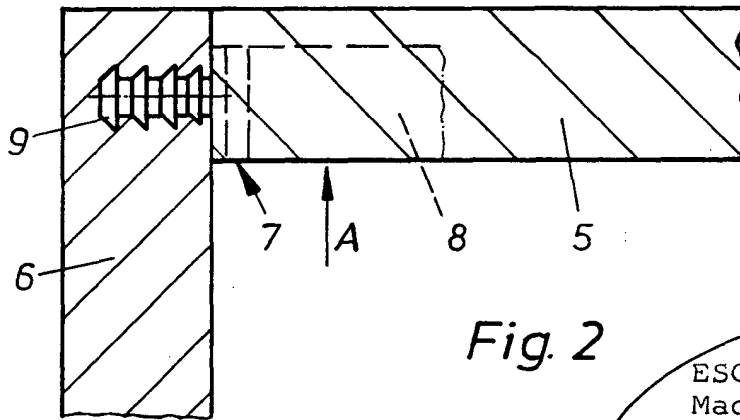


Fig. 2

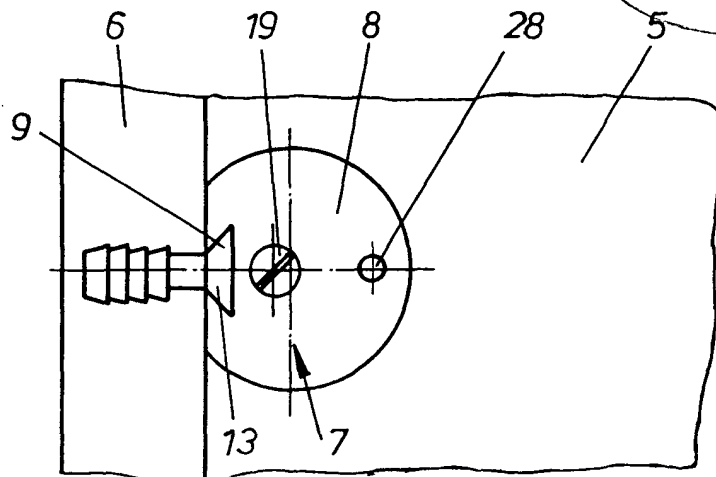


Fig. 3

ESCALA VARIABLE  
Madrid, 23-5-77  
El Agente Oficial  
**FERNANDO ALVAREZ**

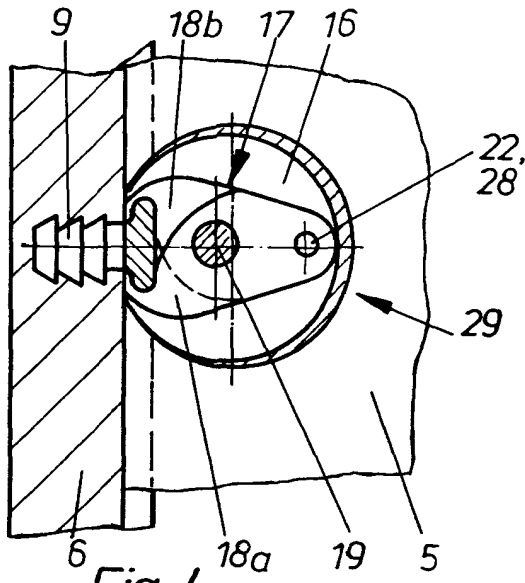


Fig. 4

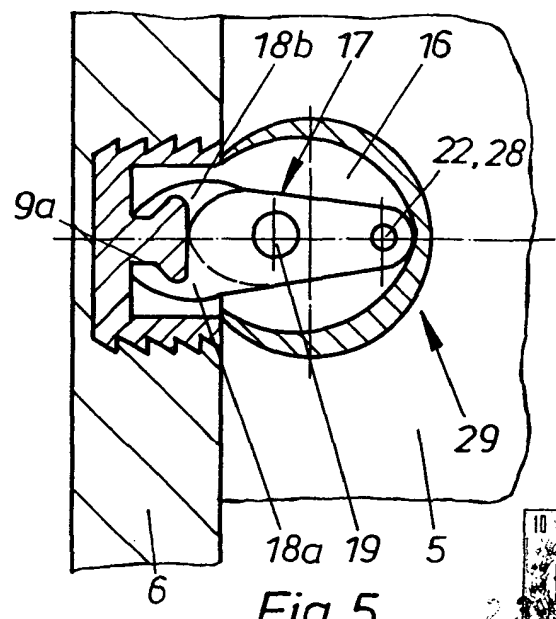


Fig. 5

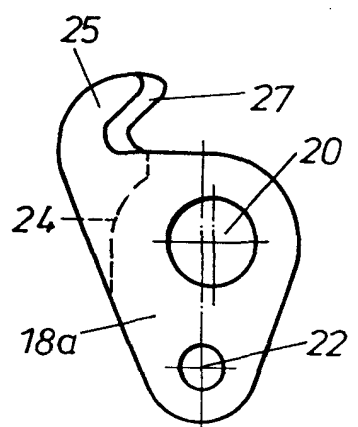


Fig. 6

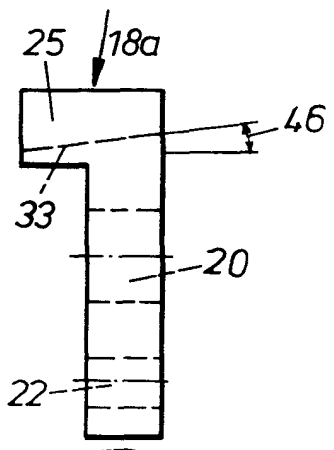


Fig. 7

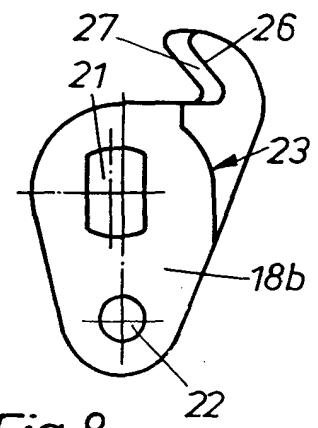


Fig. 8

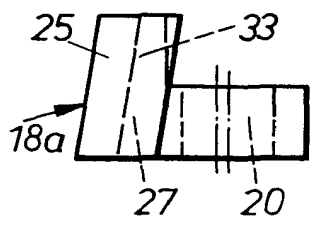


Fig. 9

ESCALA VARIABLE  
 Madrid, 23-5-77  
 El Agente Oficial  
 FERNANDO ALVAREZ

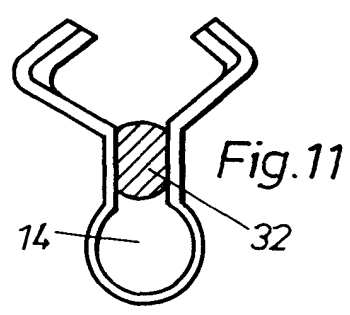


Fig. 11

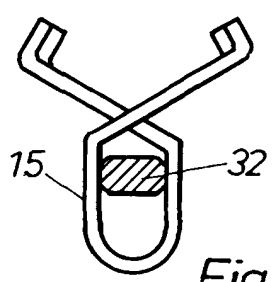


Fig. 12

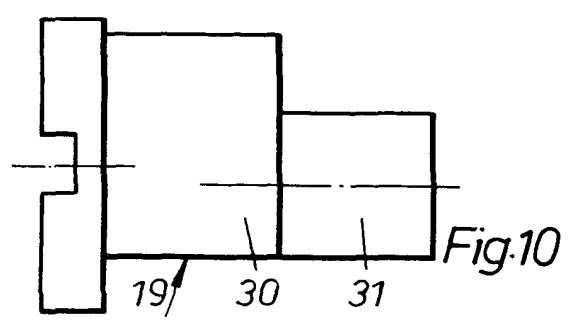


Fig. 10

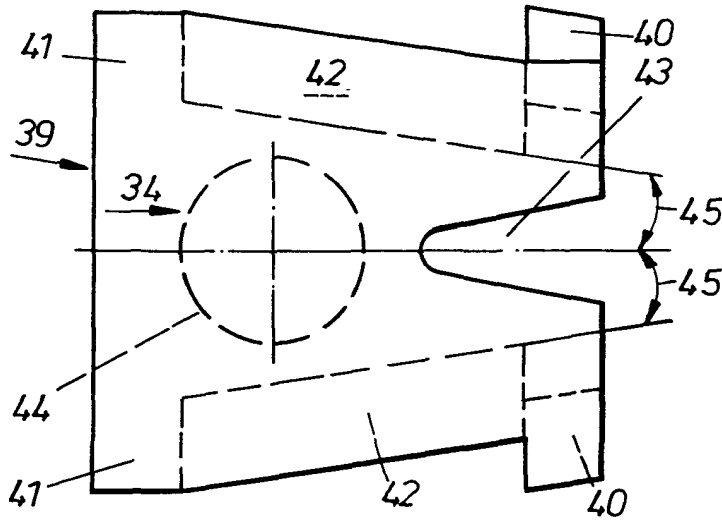


Fig 13

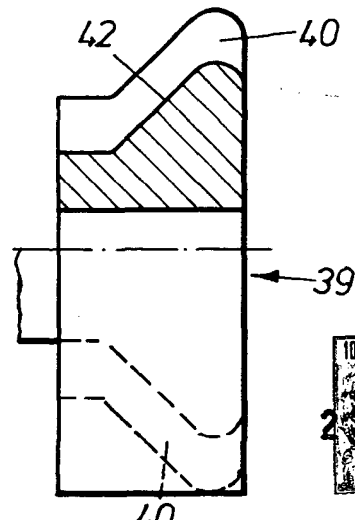


Fig. 14

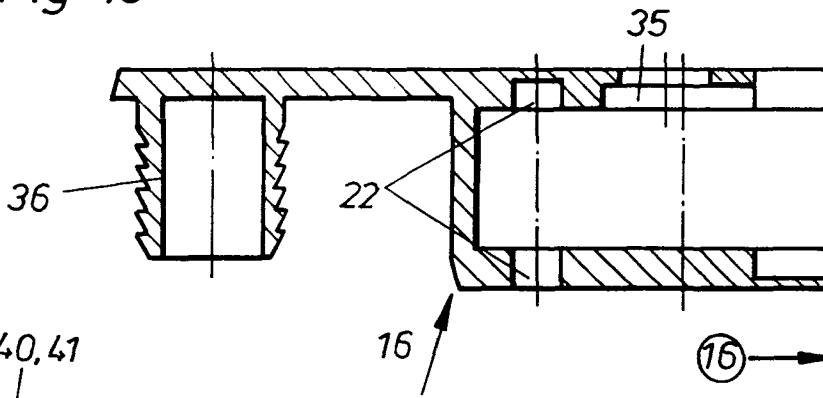


Fig. 16

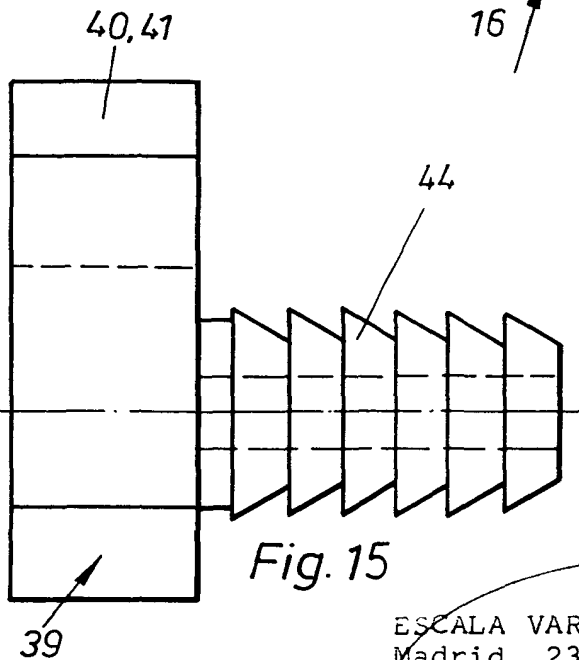


Fig. 15

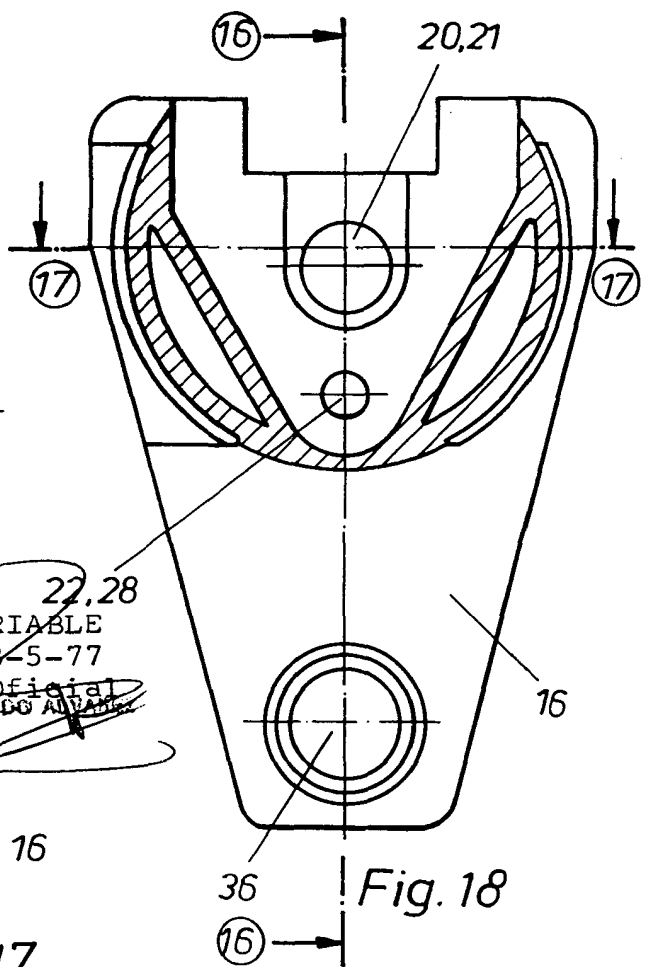


Fig. 18

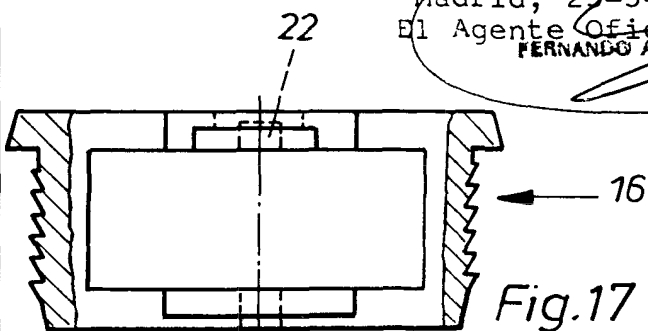


Fig. 17

22, 28  
ESCALA VARIABLE  
Madrid, 23-5-77  
El Agente Oficial  
FERNANDO ADAM



23

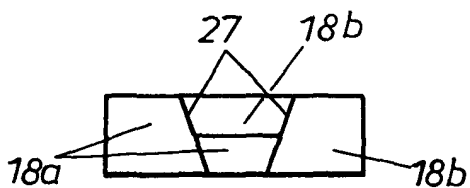


Fig. 19

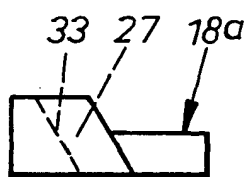
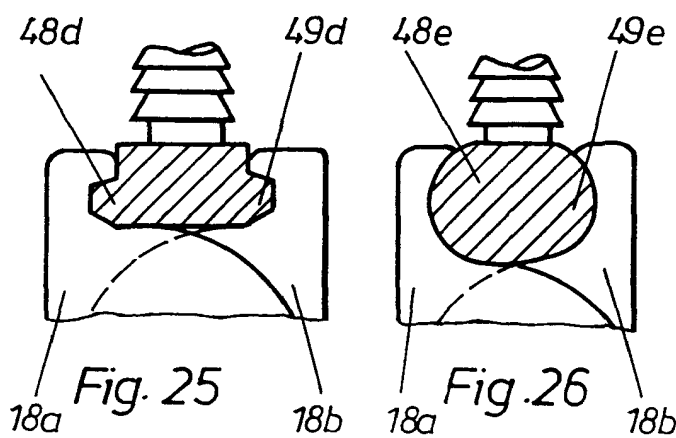
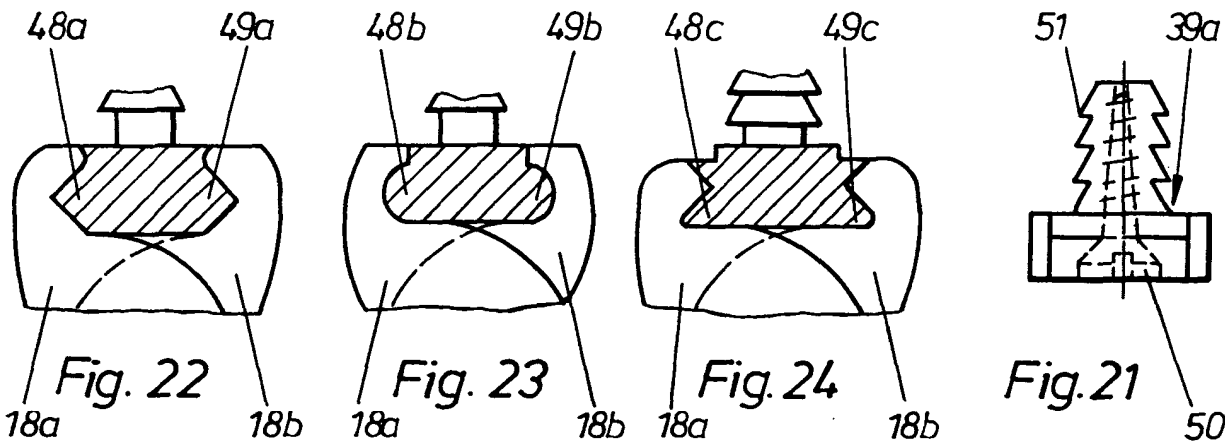
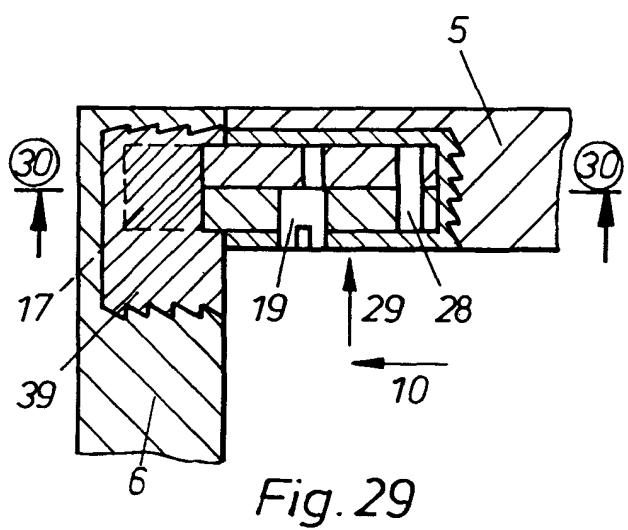
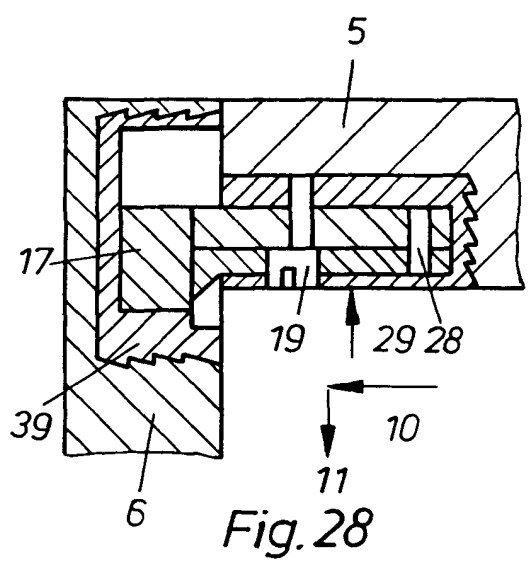
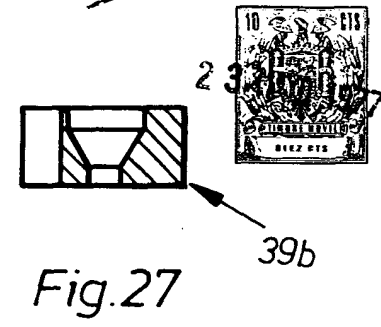


Fig. 20

ESCALA VARIABLE  
Madrid, 23-5-77  
El Agente Oficial  
FERNANDO ALVAREZ



ESCALA VARIABLE  
 Madrid, 23-5-77  
 El Agente Oficial  
 FERNANDO ALVAREZ





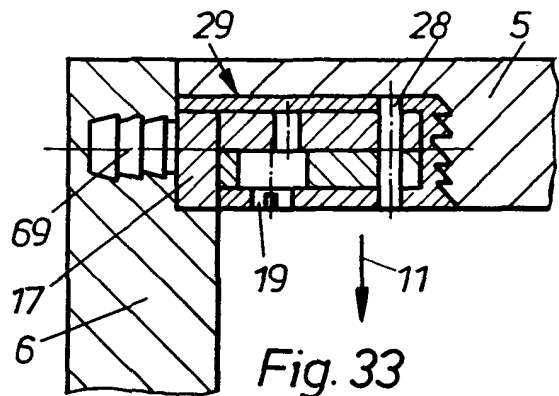


Fig. 33

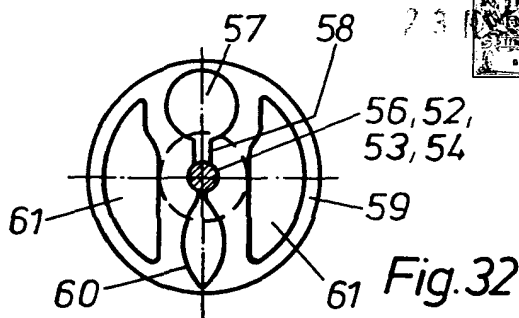


Fig. 32

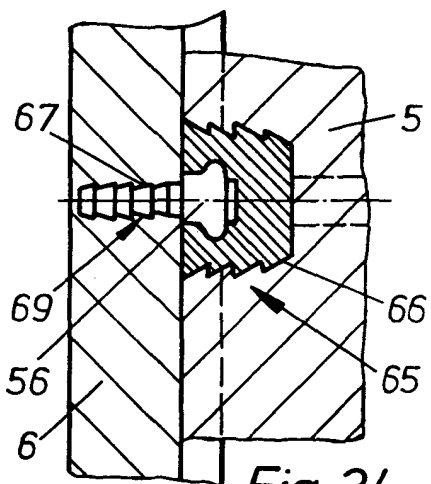


Fig. 34

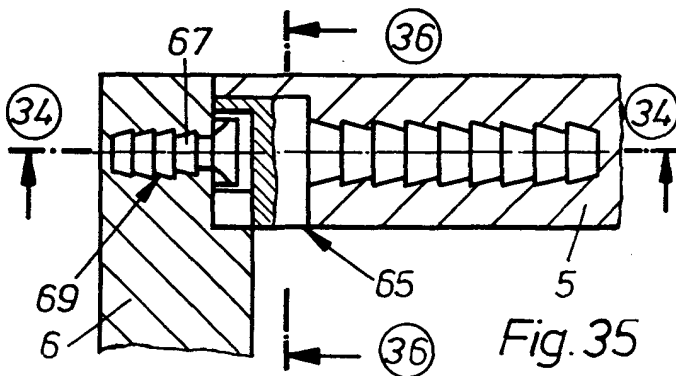


Fig. 35

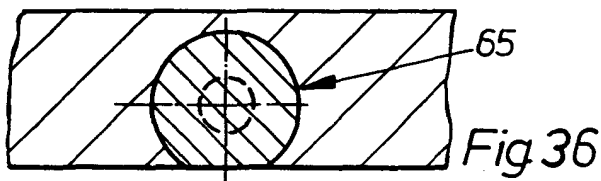


Fig. 36

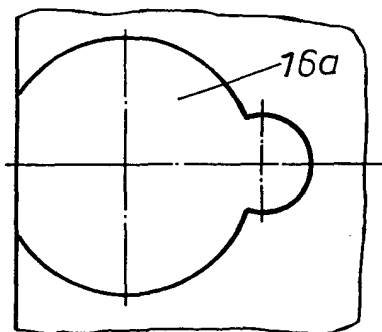


Fig. 37

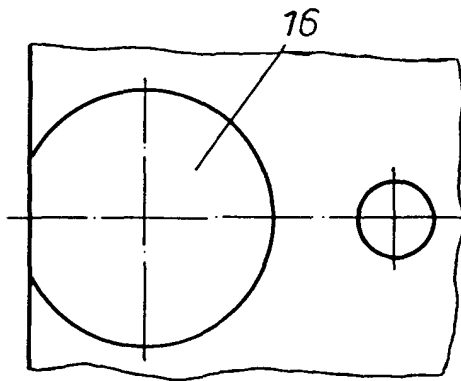


Fig. 38

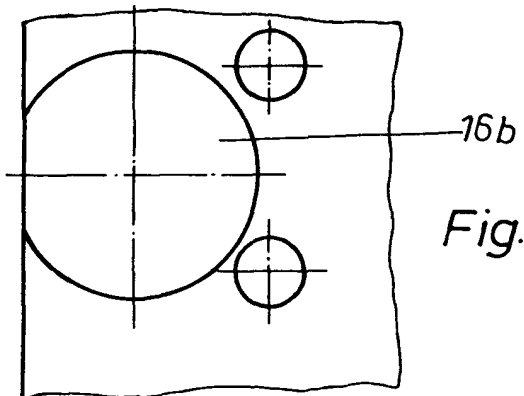


Fig. 39

ESCALA VARIABLE  
Madrid, 23-5-77  
El Agente Oficial  
FERNANDO ALVAREZ

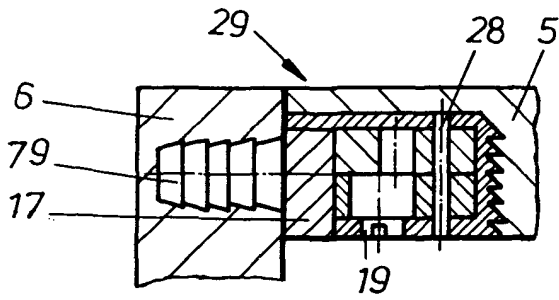


Fig. 40

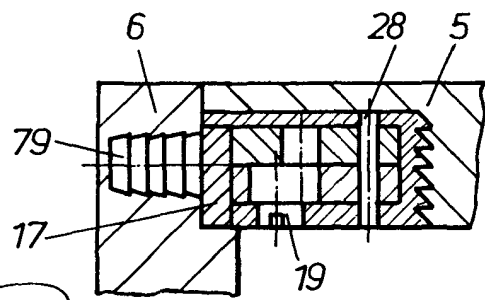


Fig. 41

ESCALA VARIABLE  
 Madrid, 23-5-77  
 El Agente Oficial  
 FERNANDO ALVA

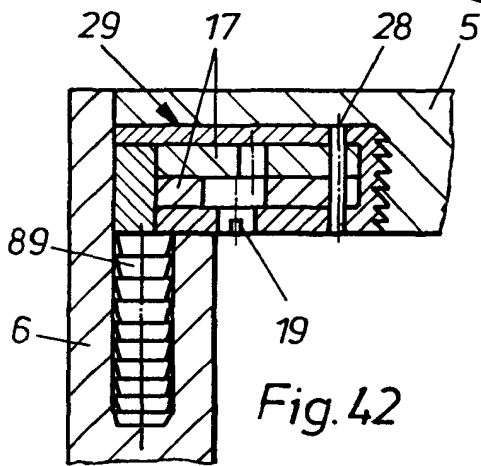


Fig. 42

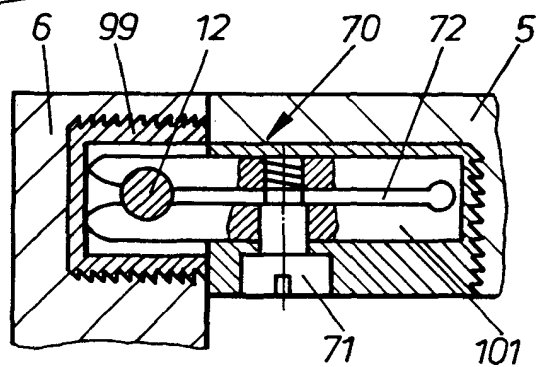


Fig. 43

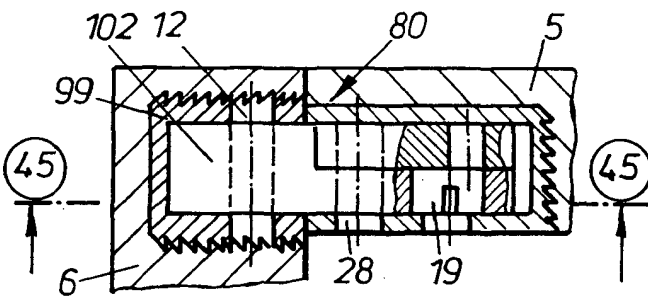


Fig. 44

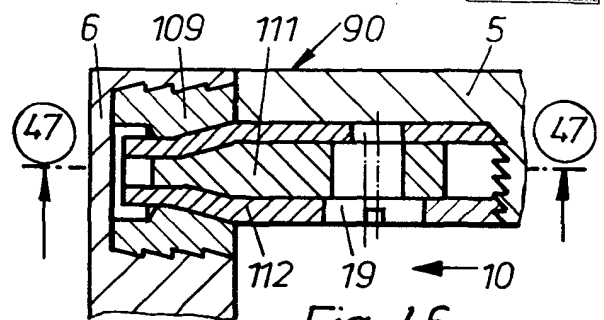


Fig. 46

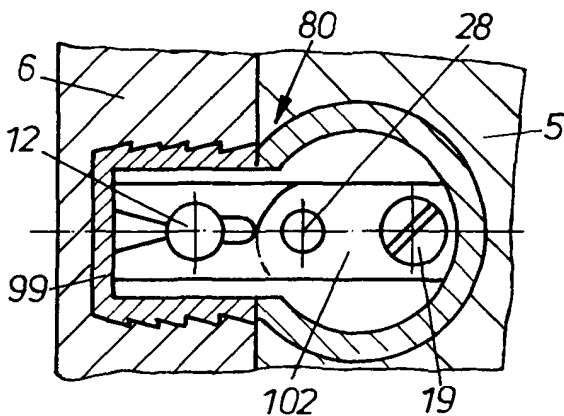


Fig. 45

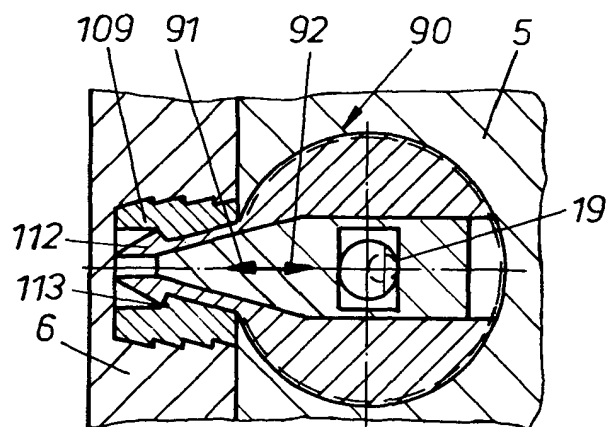


Fig. 47

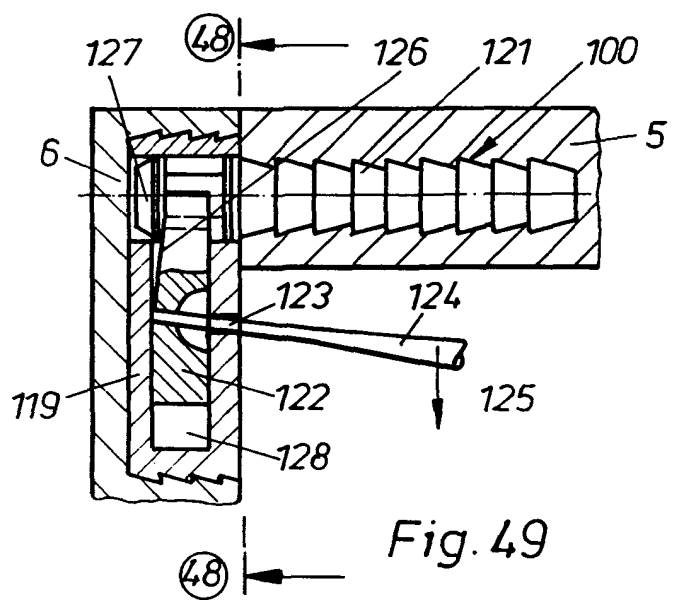


Fig. 49

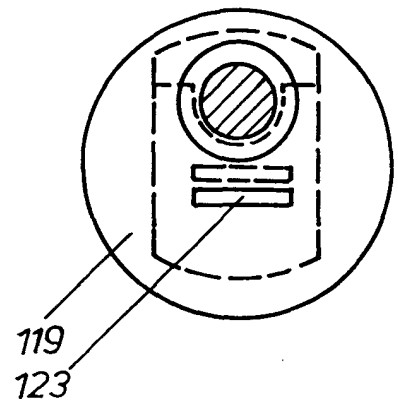
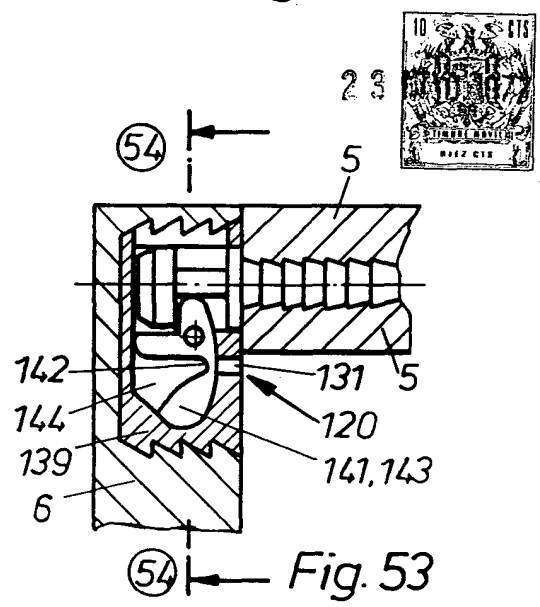
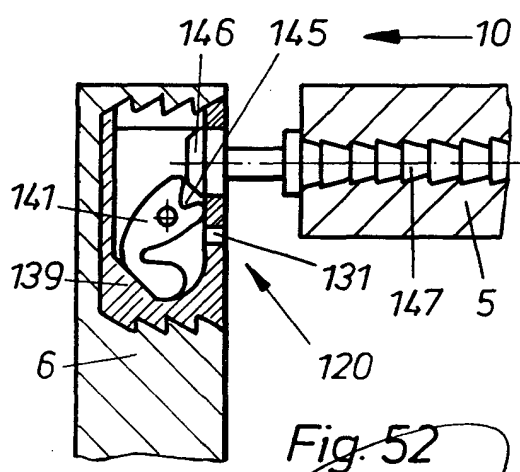
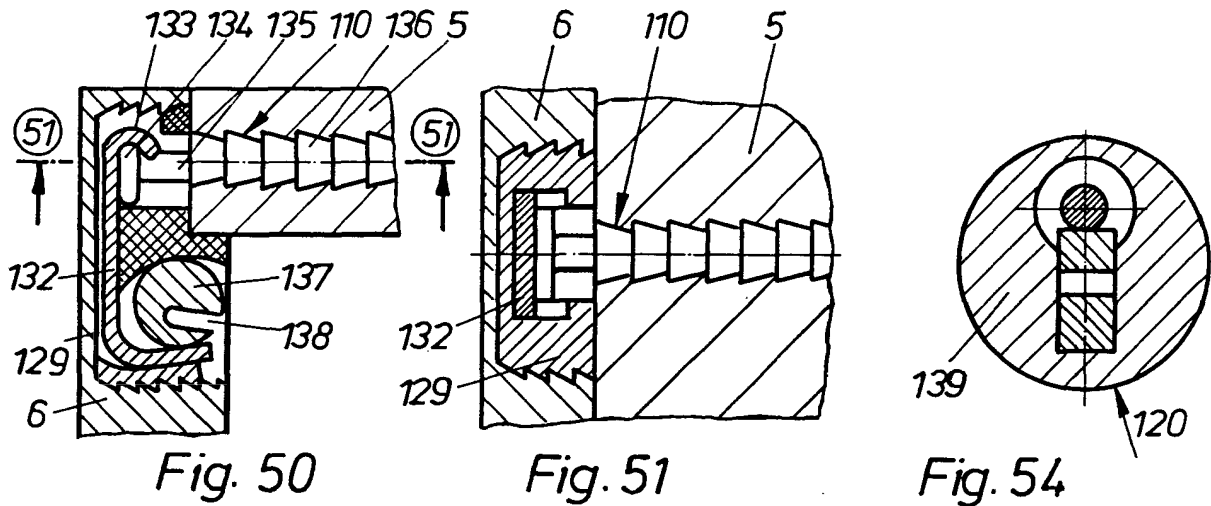
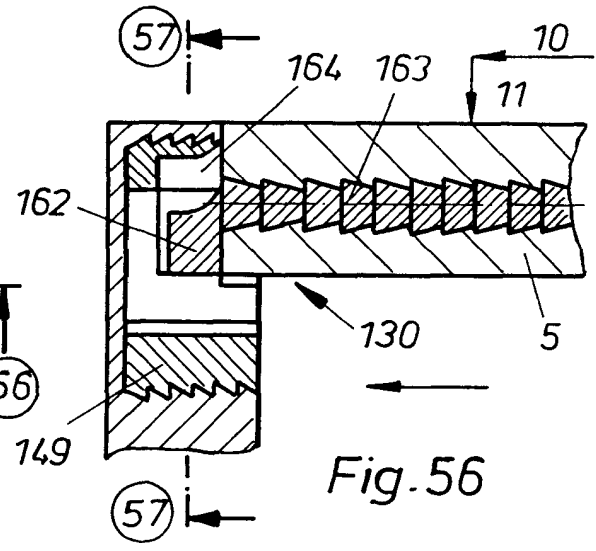
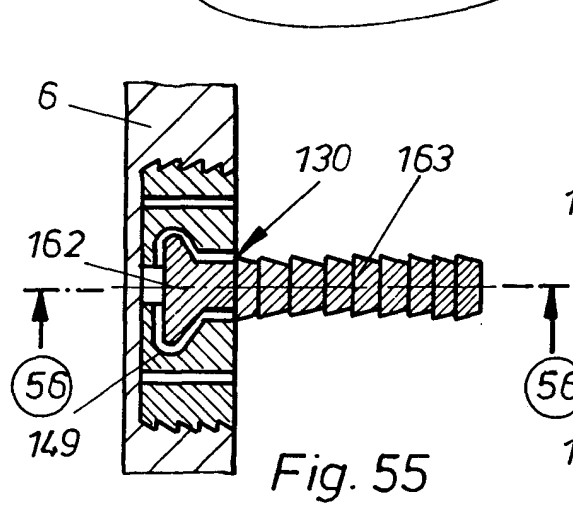


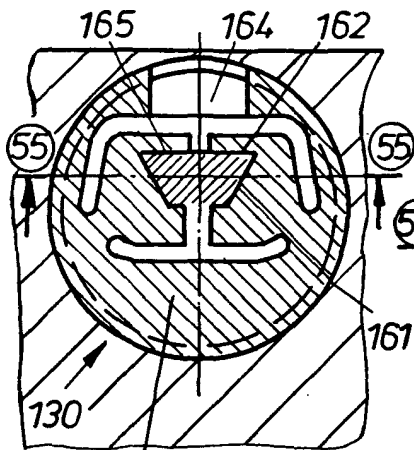
Fig. 48

ESCALA VARIABLE  
Madrid, 23-5-77  
El Agente Oficial  
FERNANDO ALMARELL



ESCALA VARIABLE  
 Madrid, 23-5-77  
 El Agente Oficial  
 FERNANDO ALVAREZ





149 Fig. 57

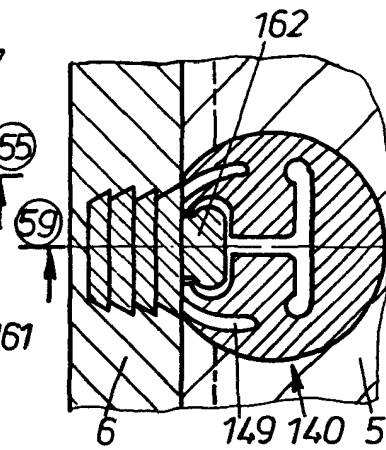


Fig. 58

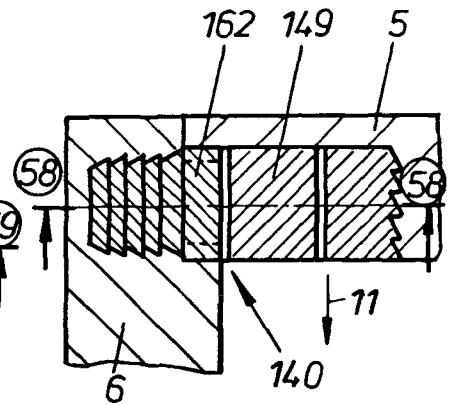
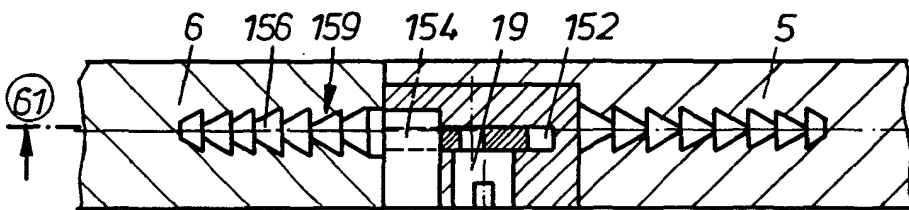


Fig. 59



23 Fig. 60

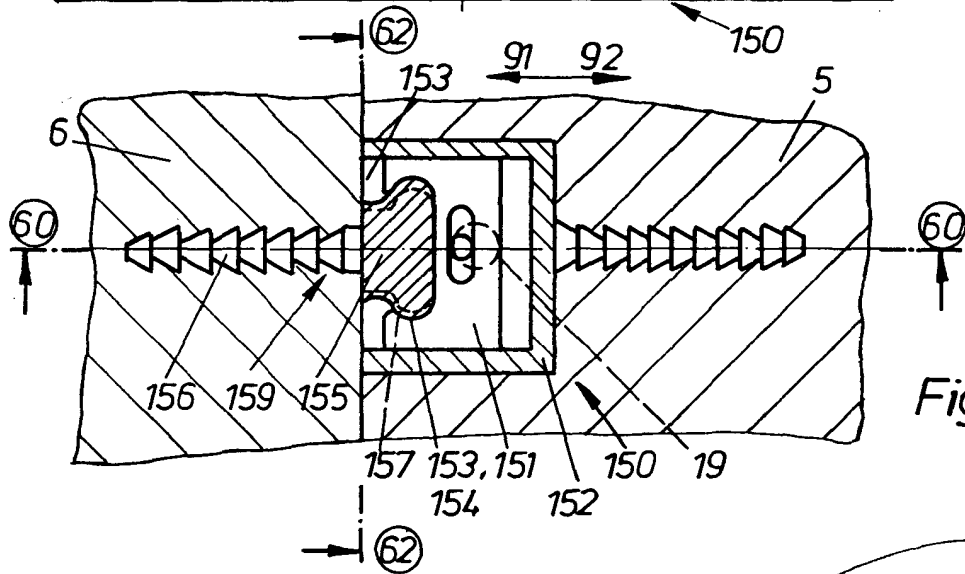


Fig. 61

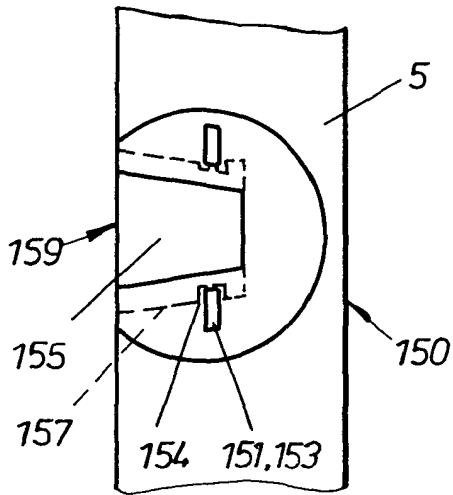


Fig. 62

ESCALA VARIABLE  
 Madrid, 23-5-77  
 El Agente Oficial  
 FERNANDO ALVAREZ