



19 ES	11	NUMERO	228.680	10 Y
	21			
	22	FECHA DE PRESENTACION	23 MAYO 1.977	

MODELO DE UTILIDAD

228680

30 PRIORIDADES:		
31 NUMERO	32 FECHA	33 PAIS
47 FECHA DE PUBLICIDAD		51 CLASIFICACION INTERNACIONAL F25D
54 TITULO DE LA INVENCIÓN DISPOSITIVO DE RETENCION DE FRIGORIAS PARA EXPOSITORES DE PRODUCTOS CONGELADOS O REFRIGERADOS.		
71 SOLICITANTE (S) FRIGICOLL, S.A.		
DOMICILIO DEL SOLICITANTE Blasco de Garay, s/n - SAN JUSTO DESVERN (Barcelona)		
72 INVENTOR (ES)		
73 TITULAR (ES)		
74 REPRESENTANTE D. BERNARDO UNGRIA GOIBURU		



1 El Estatuto vigente sobre Propiedad Industrial, de
26 de Julio de 1929, en su texto refundido publicado el 30
de Abril de 1930, establece los caracteres de patentabili-
dad de las invenciones de tipo industrial que tienen por
5 objeto obtener ventajas sobre lo ya conocido, admitiendo
por consiguiente como patentables, las nuevas máquinas, a-
paratos, instrumentos, procesos de fabricación, etc. La am-
plitud de conceptos previstos como patentables, ha llevado
al legislador a aclarar (Artº. 46) que la enumeración con-
10 tenida en dicho cuerpo legal es puramente enunciativa y no
limitativa, haciéndola extensiva incluso a los descubrimien-
tos de tipo científico (Artº. 47).

15 El Decreto de 26 de Diciembre de 1947, recogiendo
la Orden de 18 de Noviembre de 1935, confirma el criterio
legal de que también serán patentables los instrumentos, ob-
jetos, o partes de los mismos, que aporten a la función a
que son destinados, un beneficio o efecto nuevo, y en defi-
nitiva que constituyan una mejora sustancial sobre lo ante-
riormente conocido.

20 Pues bien, a tenor de lo expuesto, y en base al ar-
ticulado que recoge los conceptos expresados, debe conside-
rarse, que la invención a que se refiere la presente memo-
ria, constituye una novedad industrial, con características
y ventajas que la hacen merecedora del privilegio de explo-
25 tación exclusiva que por ella se solicita, premiando así
los méritos de quien aporta a la industria del país una me-
jora efectiva y precisamente comprendida entre las enuncia-
das por la Ley como patentables. (Arts. 46 y 47 en relación
30 con el 171, en su nueva redacción afectada por la Orden de
18 de Noviembre de 1.935).

1 La presente invención, según se deduce del -
enunciado de esta memoria descriptiva se refiere a un DISPO
SITIVO DE RETENCION DE FRIGORIAS, aplicable a expositores -
de productos congelados o refrigerados.

5 Los refrigeradores expositores para productos
congelados o refrigerados, presentan una abertura frontal
para acceder a los productos que contienen, lo que da lugar
a unas pérdidas de frigorías por fugas, que hacen aumentar
considerablemente el consumo energético de las unidades de
10 frio, previstas en cada refrigerador.

 Dado que, convencionalmente, estos refrigera-
dores se disponen en vitrinas instaladas en comercios de -
venta al público, tales como supermercados, etc., los refri-
geradores permanecen por ausencia de público durante las ho-
15 ras de cierre más tiempo inoperantes que operantes, así te-
niendo en cuenta que la producción de frio no puede cesar,
está claro que las fugas de frio son continuas y el consumo
de energía resulta desproporcionado.

20 El dispositivo de retención objeto de la pre-
sente invención, tiene como finalidad cerrar las aludidas
aberturas de los refrigeradores, conservando de esta manera
el frio y manteniendo la aireación necesaria, de tal manera
que el consumo de energia resulta reducido al mínimo.

25 Para ello, dicho dispositivo está constituido
por una lámina perforada, enrollada en un soporte fijo al
borde superior del mueble frigorifico, cuya lámina se enro-
lla y desenrolla preferentemente en sentido ascendente y -
descendente, y cuenta con medios para la retención en su po-
30 sición de desenrollada, así como con medios que determinan
su auto-enrollamiento al ser desprendida de los anteriormen

1 te citados medios de fijación.

5 Para complementar la descripción que seguidamente se va a realizar y con objeto de ayudar a una mejor comprensión de las características del invento, se acompaña a la presente memoria descriptiva, como parte integrante de la misma, de un juego de planos, en el que con carácter --
10 ilustrativo y no limitativo se ha representado lo siguiente:

15 La figura 1, muestra una vista en perspectiva de un mueble frigorífico destinado a exposición de productos congelados o refrigerados, el cual está dotado de un --
20 dispositivo de retención de frigorías realizado según la --
25 invención, apareciendo dicho dispositivo parcialmente seccionado.

30 La figura 2, muestra finalmente un detalle en perspectiva del aludido dispositivo de retención de frigorías.

35 A la vista de estas figuras, puede observarse como el dispositivo de retención está constituido por un soporte 1, que cuenta con medios 2, para su acoplamiento al borde superior del mueble frigorífico 3, contando dicho soporte 1, con un tambor de arrollamiento automático interior, que no aparece representado en las figuras por constituir un elemento convencional comunmente utilizado en otros campos de la industria, y sirviendo dicho tambor para el arrollamiento de una lámina perforada 4, de dimensiones adecuadas para cubrir toda la embocadura de acceso al mueble frigorífico.

40 Dicha lámina perforada 4, cuenta en su borde

1 inferior con un perfil rigidizador 5, que a su vez cuenta
con medios 6 para su fijación al borde inferior correspon
diente de la embocadura del mueble frigorífico 3.

5 Se deduce de lo anteriormente expuesto que, du
rante los períodos en los que el mueble refrigerador no es
utilizado, como expositor pero en los que debe de conservar
se la baja temperatura existente en el mismo, se procede a
la extensión de la lámina perforada 4, cubriendo toda la em
bocadura del mueble 3, y quedando dicha lámina fijada al -
10 borde inferior de dicha embocadura, mediante los citados me
dios de anclaje 6. Este periodo, que puede corresponder al
tiempo transcurrido desde que el supermercado se cierra por
la tarde hasta que se abre de nuevo por la mañana, y que ló
gicamente constituye un periodo de tiempo amplio y conside
15 rable, presupone un considerable ahorro de energía, dado -
que los orificios de la lámina 4, permiten la aireación su
ficiente para los productos albergados en el interior del
frigorífico, pero a la vez impiden las pérdidas considera
bles de frigorías que observan las exposidores convenciona
20 les.

Lógicamente, al comenzar su ciclo de trabajo,
como expositor propiamente dicho, bastará con manipular so
bre el elemento de anclaje 6, produciendo el desenclavamien
to del mismo, para que la lámina 4 se recoja por sí sola so
25 bre el tambor de arrollamiento dispuesto en el soporte su
perior 1, quedando perfectamente libre la embocadura del -
mueble.

No se considera necesario hacer más extensa es
30 ta descripción para que cualquier persona perita en la mate
ria comprenda perfectamente cual es la idea que se desea re

1

presentar, así como las ventajas que de su realización industrial han de derivarse.

5

Por todo ello y para evitar posibles imitaciones se presenta esta solicitud, pidiendo la explotación exclusiva de la idea descrita de acuerdo con las consideraciones y puntos que se desean reivindicar, que se concretan en las páginas siguientes.

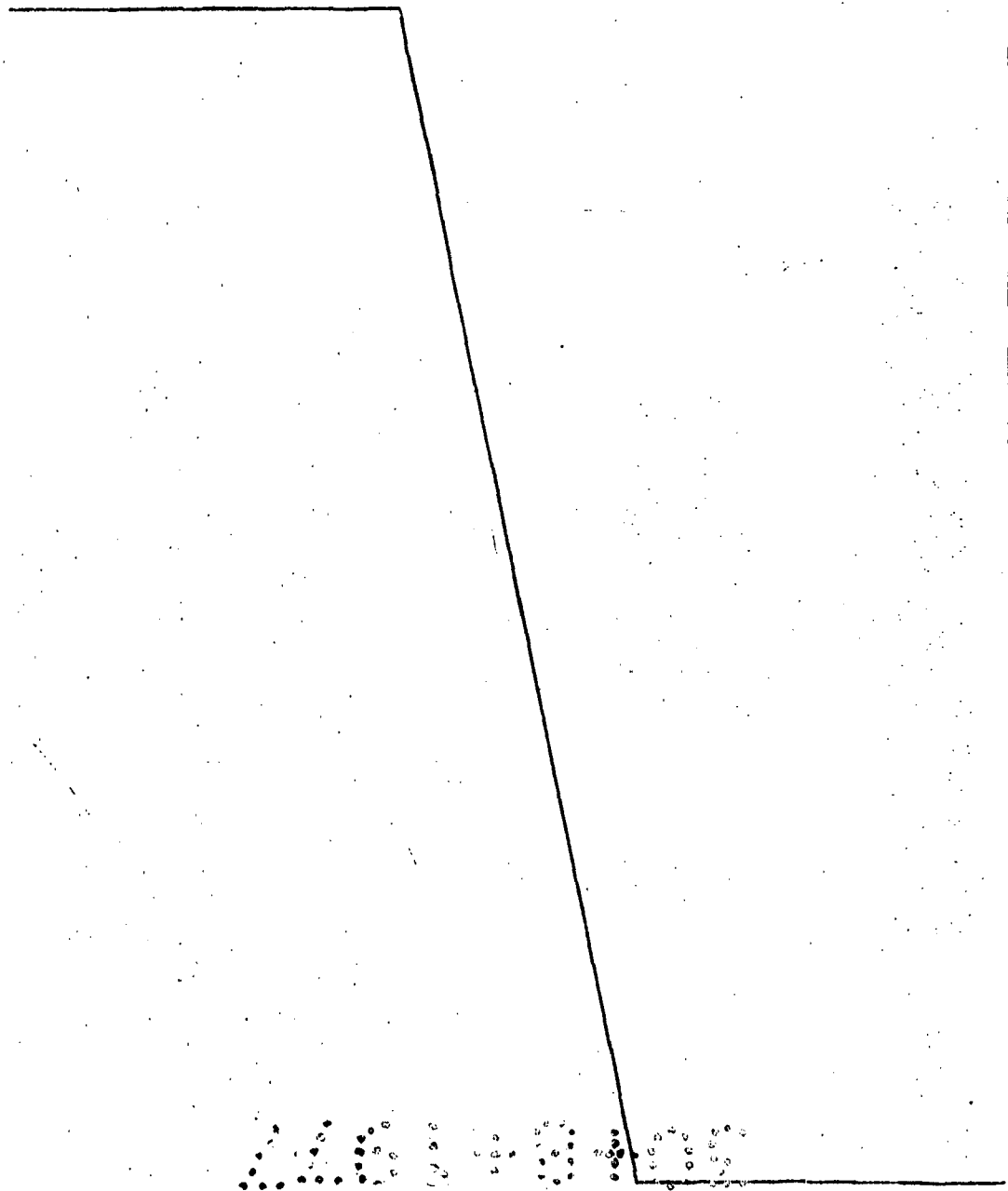
10

15

20

25

30



1 1.- DISPOSITIVO DE RETENCION DE FRIGORIAS, PA
RA EXPOSITORES DE PRODUCTOS CONGELADOS O REFRIGERADOS, ca-
racterizado esencialmente porque está constituido por una
lámina perforada, arrollada en un soporte fijo en el brde
5 superior del mueble frigorífico, cuya lámina se enrolla y
desenrolla en sentido ascendente y descendente, habiéndose
previsto medios de fijación aptos para retener la lámina de
senrollada, y medios convencionales de auto arrollamiento -
de la lámina en su soporte.

10 2.- Se reivindica por último como objeto sobre
el que ha de recaer el Modelo de Utilidad que se solicita:
DISPOSITIVO DE RETENCION DE FRIGORIAS, PARA EXPOSITORES DE
PRODUCTOS CONGELADOS O REFRIGERADOS.

15 Todo tal y como se reivindica en la presente
memoria descriptiva que consta de siete páginas mecanogra-
fiadas y dibujos adjuntos.

Madrid, 23 de Mayo de 1.977.

BERNARDO UNGRIA

E.P.



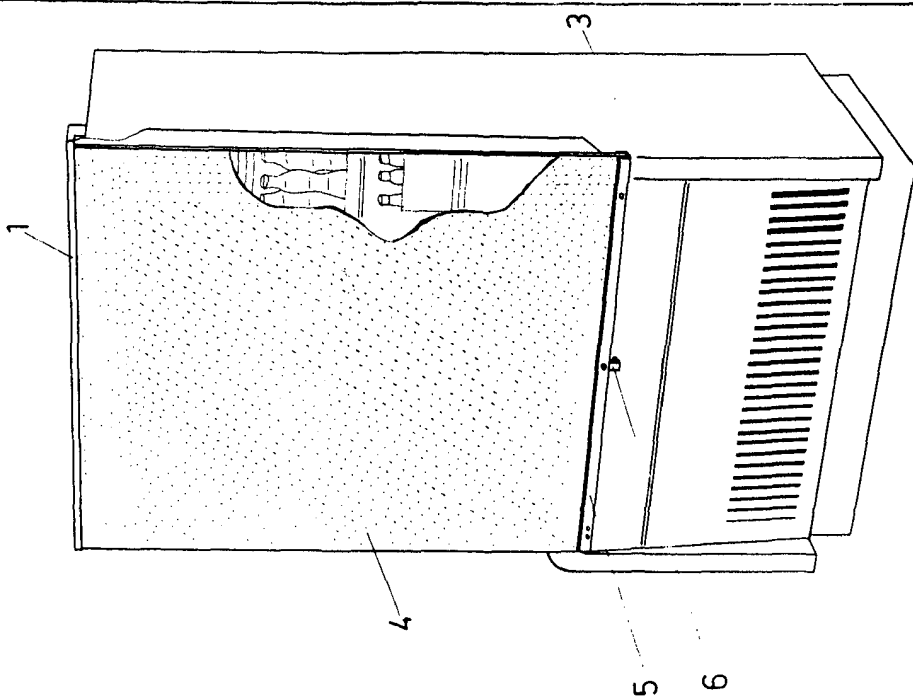


FIG. 1

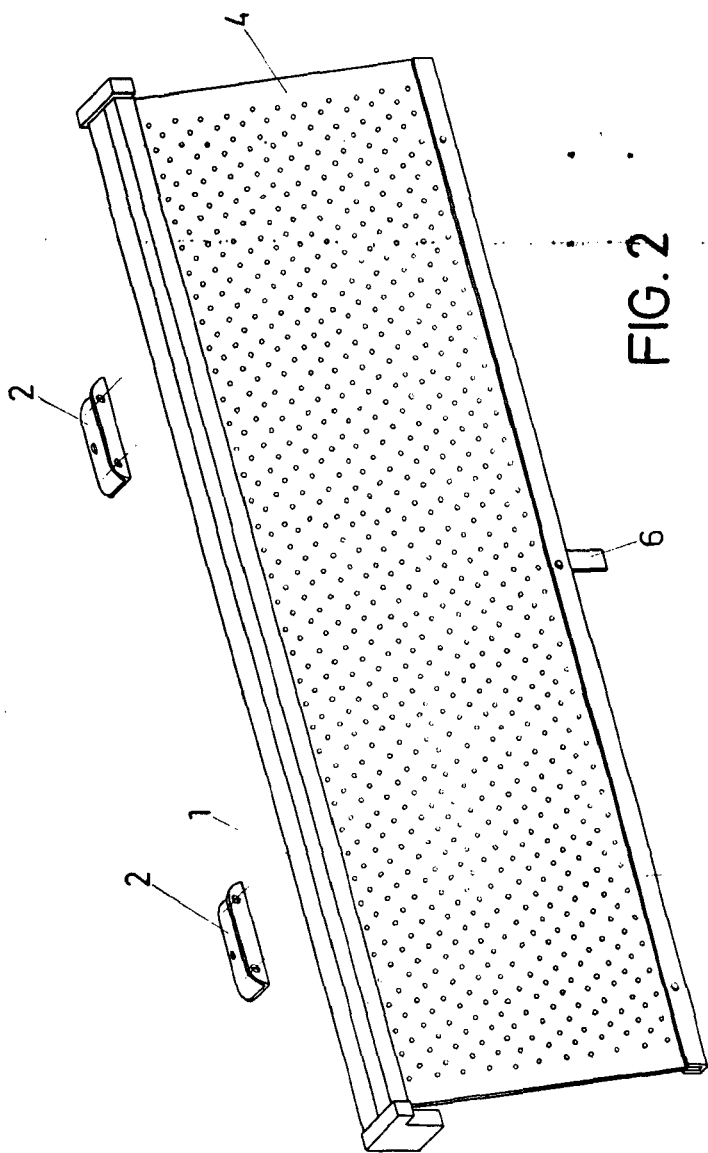


FIG. 2

ESCALA VARIABLE
 Madrid, 27 de JUNIO de 1971

BERNARDO UNGRIA

P. M.

