



ESPAÑA

2280 / III

19 ES

11

21

22

NUMERO

FECHA DE PRESENTACION

10 Y

228671

MODELO DE UTILIDAD

30 PRIORIDADES:		
31 NUMERO	32 FECHA	33 PAIS
37 FECHA DE PUBLICIDAD	38 CLASIFICACION INTERNACIONAL G02C	
34 TITULO DE LA INVENCIÓN  "GAFAS POLARIZADAS MEJORADAS"		
71 SOLICITANTE (S)  Don Antonio DIAZ-SARABIA AZCARATE.		
DOMICILIO DEL SOLICITANTE  Ercilla nº 28 -BILBAO-		
72 INVENTOR (ES)		
73 TITULAR (ES)		
74 REPRESENTANTE  ELEUTERIO GONZALEZ VACAS.-		

El modelo tiene por objeto unas gafas con elementos polarizados, de suerte que los elementos exteriores 2 de dichas gafas permanecen fijos en su armazón 1, siendo la pareja de elementos complementarios 13, los que giran simultaneamente, por la simple acción del desplazamiento de un botón 8 para una ranura 7.

Este giro de los elementos 13, determina según su posición que pase más o menos cantidad de luz.

En el presente modelo destaca las características siguientes:

En el armazón 1 los elementos 2, que quedan exteriormente, permanecen fijos.

- Este armazón 1, tiene una ranura 7, por donde asoma al exterior una pieza o apéndice 8, solidario de un elemento 9 que concluye en los salientes 10 que se alojan en las ranuras 11 de los elementos 13 que son giratorios.

Estos elementos 13 quedan siempre enfrentados a los cristales 2, alojados en la parte interna 4 de la armadura; de este modo ante el desplazamiento del apéndice 8 por la ranura 7, el elemento elástico 9 empuja simultaneamente a los dos elementos 13, haciéndoles girar.

Este giro de los elementos 13, determina la mayor o menor cantidad de luz que pasa a través de la pareja de elementos polarizados.

El conjunto giratorio que está representado en la figura 2ª, después de alojarse en el lugar 4 queda retenido por la pieza representada en la figura 3ª, y sujeta esta mediante unos tirafondos o tornillos autorroscados en los lugares 15 - 6.

Una vez se haya comprendido con mayor claridad el

conjunto del Modelo, otros detalles y características del mismo, se irán poniendo de manifiesto en el transcurso de la descripción que se da a continuación, en la que se exponen los detalles más particulares del Modelo, como, así mismo, de los medios que para su puesta en práctica pueden emplearse. Estos detalles se dan a título de ejemplo, haciendo referencia a un caso posible de realización práctica, -- pero el Modelo, no queda limitado, exactamente, a los detalles que aquí se exponen, debiendo ser considerada, por tanto, esta descripción desde un punto de vista ilustrativo y sin limitaciones de ninguna clase.

Una idea más amplia de la invención, la proporciona la descripción siguiente en la que se hace referencia a la lámina de dibujo ilustrativo que a esta memoria se acompaña, en la que de manera un tanto esquemática y exclusivamente por vía de ejemplo, se representan los detalles preferidos por el invento.

En estos dibujos, se usan marcas de referencia semejantes, para indicar piezas conjuntas o partes, que se corresponden en las distintas vistas presentadas, cuyas piezas, detalle y organización, se definen de una manera específica en el transcurso de la memoria, y después se concretan en las notas reivindicatorias finales.

En los dibujos:

La figura 1ª es una vista de las gafas desde la parte interna de las mismas. En esta vista se aprecia la existencia de los elementos 2 ó cristales que permanecen fijos.

La figura 2ª es un detalle de los elementos giratorios 13 que están unidos por el elemento elástico 9 pro-

visto del apéndice 8 que asoma al exterior por la ranura 7.

La figura 3ª representa la pieza que hace la retención de las piezas giratorias y cubre la totalidad de los mecanismos.

5.-

La figura 4ª es una vista de las gafas desde el exterior, que muestra el apéndice 8 y la ranura 7 por donde se puede desplazar a fin de regular la intensidad de luz que ha de pasar por estas gafas polarizadas.

10.-

Comentando ahora estos dibujos, se hace la aclaración de que, mediante el nº 1, se indica el armazón de las gafas, de la forma más adecuada a cada caso, siendo 2 los elementos polarizados que permanecen unidos y estáticos en el armazón .

15.-

El nº 3 es el plano de apoyo de los elementos giratorios 13 y del elemento elástico 9 que se mueve por impulso del apéndice 8 que sale al exterior del armazón en forma frontal.

20.-

El nº 4 indica la parte de apoyo de los elementos 13 sobre el armazón, siendo 5 la parte de apoyo de la pieza representada en la figura 3ª. Esta parte de apoyo está en plano superior a fin de no presionar sobre los elementos 13 que se mueven, pero impide que se puedan salir de su alojamiento de giro.

25.-

El nº 6 indica orificios roscados en el armazón para fijar los tornillos que atraviesan los orificios 15 de la pieza que se ha de fijar.

El nº 7 corresponde a la ranura para el paso del apéndice 8 hacia el exterior, con cuyo apéndice se hace girar los elementos 13.

30.-

El nº 9 es el elemento elástico que une en sus ex

tremos a los elementos 13 que se han de girar, cuyo elemento elástico 9 tiene solidario el apéndice 8, y descansa sobre el plano 3 y se adapta curvándose gracias a su elasticidad.

5.- El nº 10 indica los salientes solidarios de 9 que se encajan en las ranuras 11 de los elementos 13.

El nº 12 representa la forma en que queda hecha la unión por alojamiento de los salientes 10 en las ranuras 11.

10.- El nº 13 señala los elementos polarizados que son susceptibles de girar en el alojamiento 4, por el simple desplazamiento del apéndice 8 por la ranura 7.

El nº 14 es la pieza de fijación de los elementos móviles, cuya fijación no impide el giro, pero impide el que se descarrile.

15.- El nº 15 son los orificios de paso de los tornillos de fijación, que se encuentran enfrentados con los orificios 6 del armazón 1.

20.- Se comprenderá fácilmente, después de observar los dibujos y la descripción precedente que la actual concepción proporciona, una construcción sencilla y efectiva, susceptible de poder ser llevado a la práctica con gran facilidad, asegurando la obtención de una manufactura relativamente barata.

25.- Este detalle de economía adquiere gran importancia si se considera en los términos de una producción en escala, ya que es evidente que el mercado puede absorber en cantidades muy considerables el objeto que constituye la invención y cualquier pequeño ahorro logrado mediante la aportación de ciertas mejoras durante su fabricación,

30.-

puede adquirir elevadas proporciones:

5.- Se reitera, que en el objeto que constituye el actual Modelo, serán susceptibles de introducirse todas -- aquellas modificaciones de detalle que las circunstancias y la práctica pudieran aconsejar, siempre y cuando que, -- con las variantes que se introduzcan, no se cambie, altere o modifique la esencialidad del invento descrito.

NOTA

10.- Se declara como de propiedad y novedad para todo el territorio español, el contenido de las siguientes:

REIVINDICACIONES

- 5.- 1a.- Gafas polarizadas mejoradas, que comprenden un armazón principal 1 comportando sendos elementos polarizados 2 y provisto, en su lado interior, de una superficie plana 3 circundando los alojamientos de dichos elementos sobre cuyo aplanamiento se encuentran adaptadas fijamente dos piezas curvilíneas 5 circundando inferiormente los aros del armazón 1 y formando sendos apoyos para un par de elementos polarizados 13 que pueden ser girados ante los cristales del armazón principal 1.
- 10.- 2a.- Gafas polarizadas mejoradas, según nota 1a que se caracteriza porque los elementos polarizados 13 se encuentran adaptados en los respectivos extremos de un elemento elástico 9 de forma tal, que al desplazar este elemento elástico hacia uno u otro lado del armazón principal, origina el giro de dichos elementos polarizados 13.
- 15.- 3a.- Gafas polarizadas mejoradas, según nota 2a que se caracteriza porque el armazón principal 1 tiene producido en su puente una ramura horizontal 7.
- 20.- 4a.- Gafas polarizadas mejoradas, según nota 2a que se caracteriza porque la pieza elástica 9 con la que se sustenta y mueven los elementos polarizados 2 posee un apéndice central 8 que atraviesa la ramura 7 del puente del armazón, sobresaliendo de éste por la parte anterior para poder desplazarlo alternativamente originando el giro de los elementos polarizados antepuestos a los cristales 2 del armazón principal 1.
- 25.- 5a.- Gafas polarizadas mejoradas, según notas precedentes que se caracteriza por contar con una pieza de
- 30.-

fijación 15 para los elementos polarizados giratorios 13 que se superpone y retiene en el armazón 1 por su lado posterior permitiendo el giro de dichos elementos giratorios.

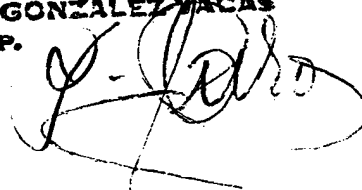
5.-

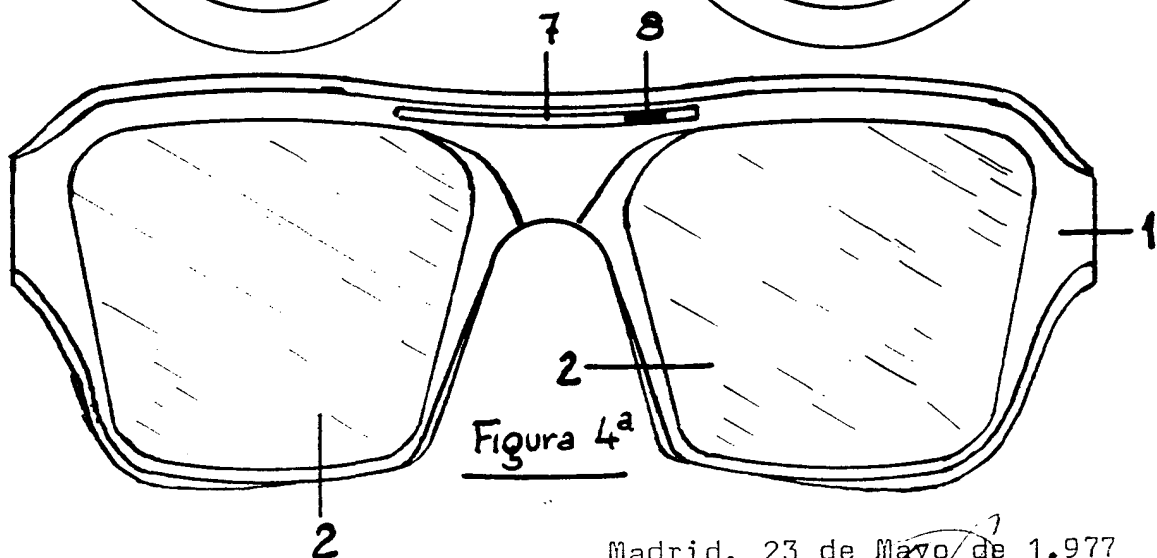
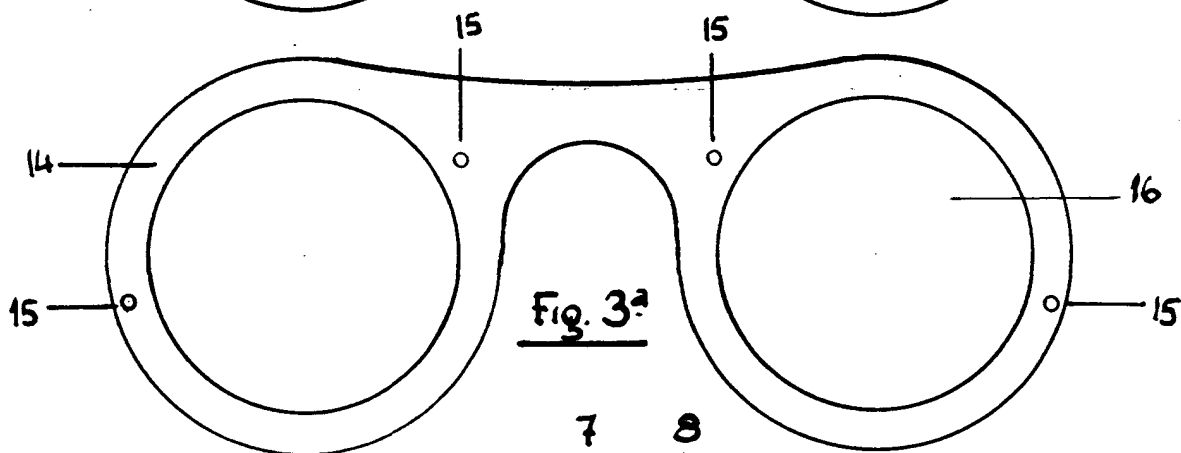
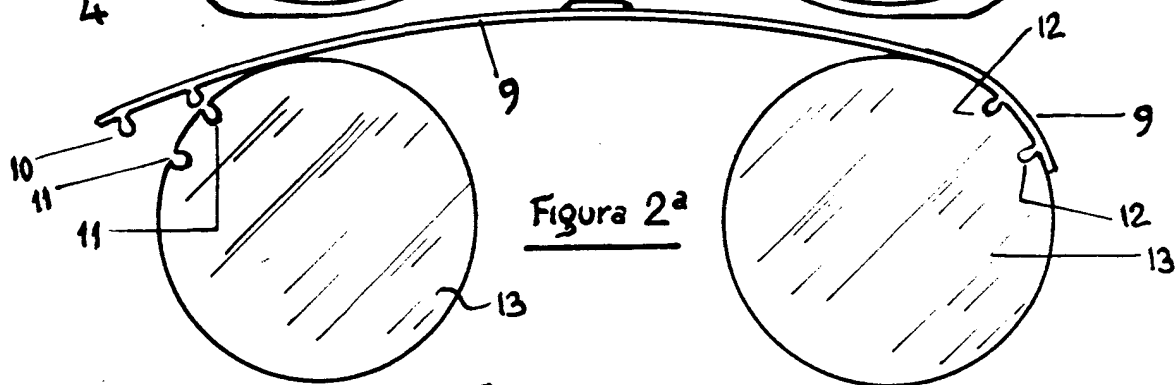
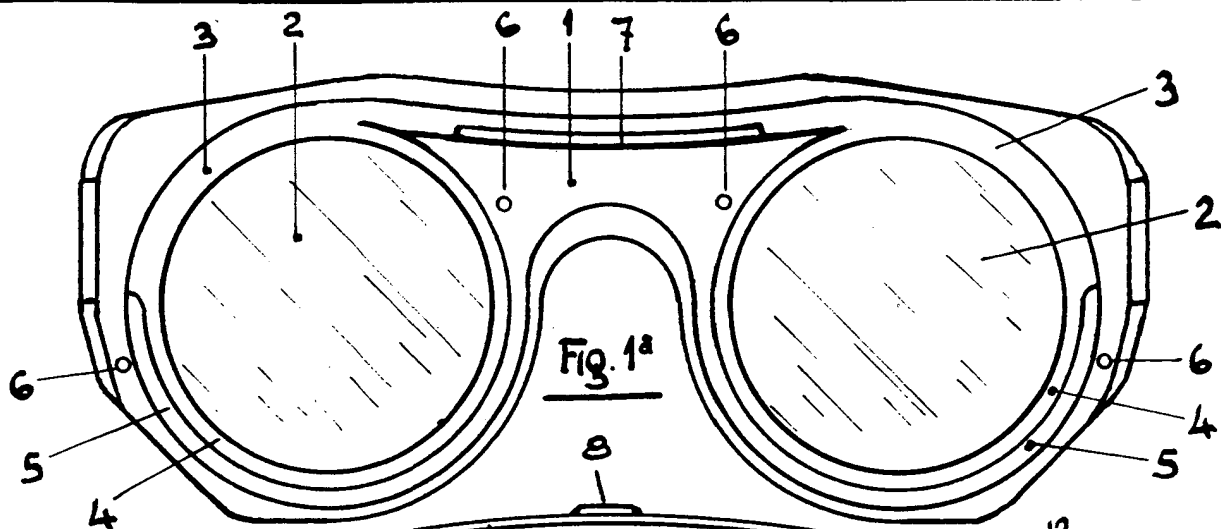
6s.- GAFAS POLARIZADAS MEJORADAS.

Todo ello conforme se describe y reivindica en la presente memoria que consta de OCHO hojas escritas a máquina por una sola de sus caras y dibujos que la ilustran.

Madrid, 23 de Mayo de 1.977

E. GONZALEZ MACAS  
P. P.





Madrid, 23 de Mayo de 1977  
E. GONZALEZ VACA  
P. P.

Escala variable