



ESPAÑA

19 ES	11	NUMERO	228665	10 Y
	21	FECHA DE PRESENTACION		

C. 1978

MODELO DE UTILIDAD

30 PRIORIDADES:	32 FECHA	33 PAIS
31 NUMERO		

47 FECHA DE PUBLICIDAD	51 CLASIFICACION INTERNACIONAL
	A 47 B

54 TITULO DE LA INVENCIÓN
"Mesa de superficie ampliable"

71 SOLICITANTE (S)
GUILLEUMAS, S.A.

DOMICILIO DEL SOLICITANTE
BARCELONA - Plaza de Castilla, 3

72 INVENTOR (ES)

73 TITULAR (ES)

74 REPRESENTANTE	D. Pedro SUGRAÑES FERRER, Agte. Of. Prop. Ind. BARCELONA- c/.Provenza, 304
------------------	---

MEMORIA DESCRIPTIVA

En los últimos tiempos ha adquirido especial importancia en la decoración el denominado mueble funcional en el que impera, como objetivo principal, el ofrecimiento de soluciones prácticas a concretos problemas que se plantean en el amueblamiento de las viviendas actuales.

Dentro de este campo de la búsqueda de nuevas creaciones útiles en la fabricación de muebles, ha sido ideado el presente Modelo de Utilidad que concierne a una mesa de superficie ampliable. Dicha mesa, se particulariza en relación con otras semejantes, por las innovaciones que aporta en su estructura para la consecución del fin perseguido. Y, además, se señala que esta nueva estructura es ventajosamente simple y al propio tiempo eficaz.

Se caracteriza esencialmente la mesa de superficie ampliable que nos ocupa, por el hecho de estar compuesta por dos tableros de contorno rectangular superpuestos y articulados entre sí que se hallan apoyados sobre un marco rígido a su vez sustentado por cuatro patas, cuales dos tableros superpuestos son conjuntamente deslizantes entre predeterminados límites para lo que la cara inferior del situado debajo lleva solidarizadas dos guías que se acoplan en sendos carriles que se extienden, a modo de largueros, entre dos lados recíprocamente opuestos del marco rígido antes mencionado, viniendo establecidos los límites de los desplazamientos referidos al hacer tope las guías en los

lados del marco, correspondiendo uno de ellos a la posición de plegado, y el otro a la de desplegado.

En las dos hojas de dibujos que acompañan a la presente memoria se ilustra a simple título de ejemplo  
5 no limitativo la mesa de superficie ampliable que nos ocupa.

La Figura 1, muestra la mesa vista de lado y hallándose en fase intermedia de su maniobra.

La Figura 2, permite ver la mesa por debajo,  
10 según el corte por II-II de la figura 1.

La Figura 3, es un detalle a mayor escala que pone de relieve el modo de venir establecido el acoplamiento y guiado de sus elementos móviles componentes.

Y la Figura 4, es un detalle que ilustra la  
15 base de sustentación.

Tal como se ve en dichas figura, la mesa está esencialmente compuesta por dos tableros 1 y 2 superpuestos, que articulan entre sí por medio de las bisagras 3-3'. De este modo, ambos tableros pueden disponerse  
20 bien sea uno sobre el otro, bien sea uno a continuación del otro.

El marco 4 de la mesa sirve de apoyo a ambos tableros 1 y 2, que descansan simplemente sobre el mismo con facultad de deslizamiento. A su vez, el marco 4 está  
25 sustentado por las cuatro patas 5 que le son solidarias.

En la cara inferior del tablero 2, que es el que se encuentra situado debajo de los dos van fijamente montadas dos guías 6-6' precisamente dispuestas de modo que

se acoplan en los carriles 7-7' vinculados al marco 4, extendiéndose entre los dos lados 4a y 4b reciprocamente opuestos. De este modo, todo el conjunto formado por los dos tableros 1 y 2 puede deslizar de un lado a otro bien sea para quedar ambos superpuestos en la posición de plegado, bien sea para poderse situar uno a continuación del otro en la posición desplegada.

Puede comprobarse en el detalle de la figura 3, que siendo perfectamente fácil de ejecución el desplazamiento (por deslizamiento) de los tableros 1 y 2, no puede producirse, sin embargo su desprendimiento o desmontaje; en efecto, de las guías 6-6' sobresalen respectivos salientes longitudinales 8-8' que penetran en correspondientes canales 9-9' de los carriles 7-7', con lo que se permite únicamente el movimiento en el sentido conveniente sobre un plano horizontal y queda absolutamente impedido cualquier movimiento que se efectúe de arriba a abajo o viceversa.

En la Figura 1 se pone de manifiesto gráficamente el modo como se articulan entre sí los dos tableros 1 y 2. El arco ar es indicativo de la maniobra.

Nósete, que los límites del desplazamiento del conjunto de los dos tableros 1 y 2 vienen establecidos por el contacto de las guías 6-6' con el lado 4a, en un extremo, y con el lado 4b, en el extremo opuesto.

Finalmente, se indica la preferente inclusión en el conjunto de la mesa de un armazón rígido 10 que dá gran solidez a la estructura de las patas 5, en la zona

de la base.

En la ejecución práctica del objeto del presente Modelo de Utilidad , podrán variar todos cuantos detalles no afecten, cambiándola o modificándola, a su propia esencialidad.

5

REIVINDICACIONES

Se reivindica como objeto del presente Modelo de Utilidad:

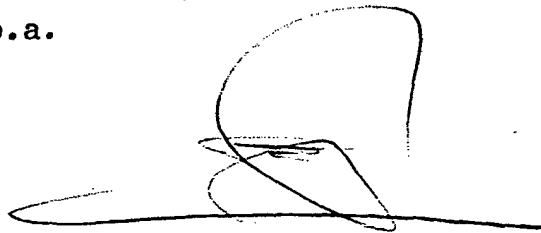
1º.- Mesa de superficie ampliable, que se caracteriza esencialmente por el hecho de estar compuesta por dos tableros de contorno rectangular superpuestos y articulados entre sí que se hallan apoyados sobre un marco rígido a su vez sustentado por cuatro patas, cuales dos tableros superpuestos son conjuntamente deslizantes entre predeterminados límites para lo que la cara inferior del situado debajo lleva solidarizadas dos guías que se acoplan en sendos carrilês que se extienden, a modo de largueros, entre dos lados recíprocamente opuestos del marco rígido antes mencionado, viniendo establecidos los límites de los desplazamientos referidos al hacer tope las guías en los lados del marco, correspondiendo uno de ellos a la posición de plegado, y el otro a la de desplegado.

2º.- "MESA DE SUPERFICIE AMPLIABLE"

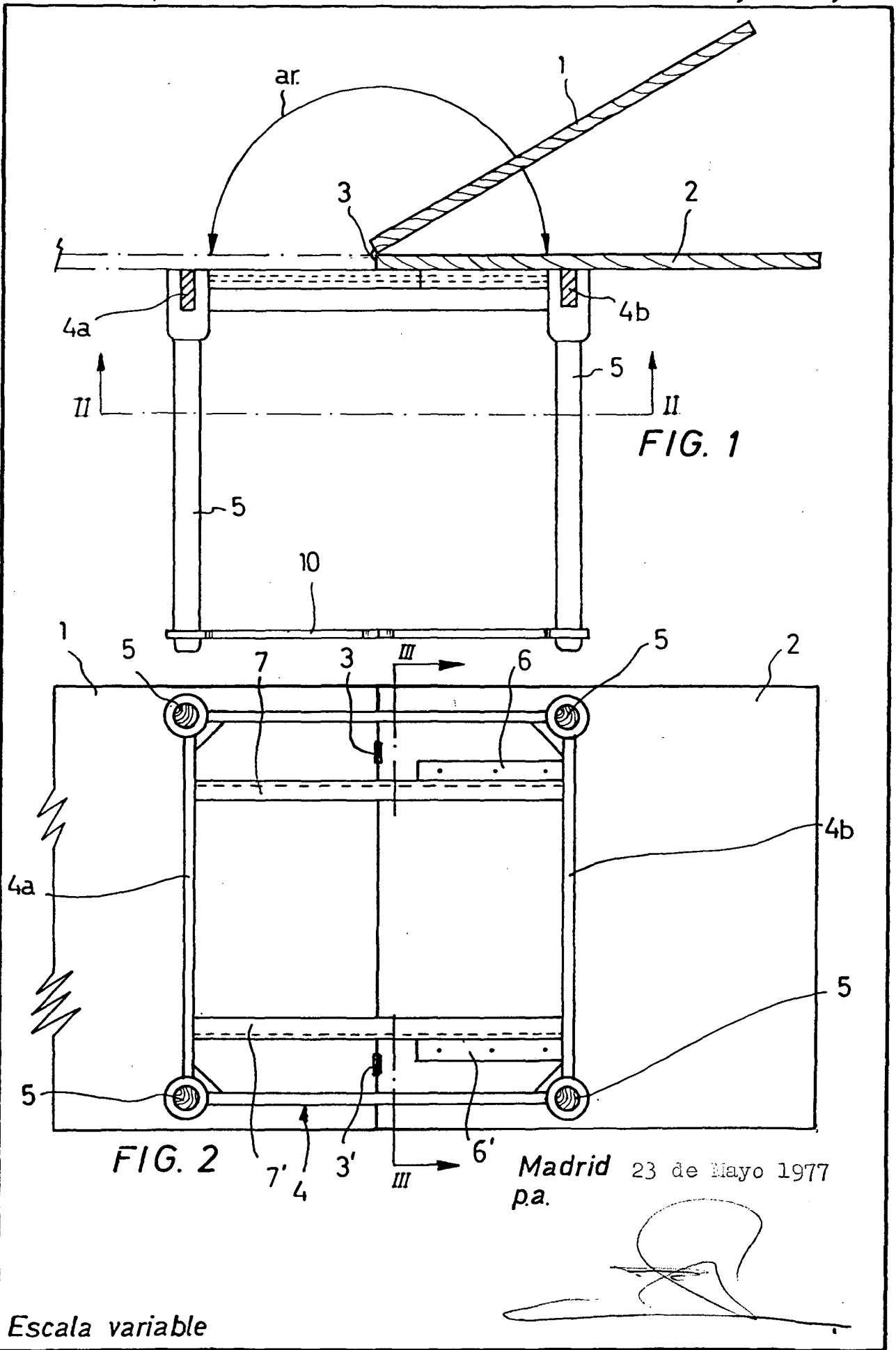
Consta la presente memoria de cinco hojas foliadas y mecanografiadas por una sola cara, acompañadas de dos hojas de dibujos.

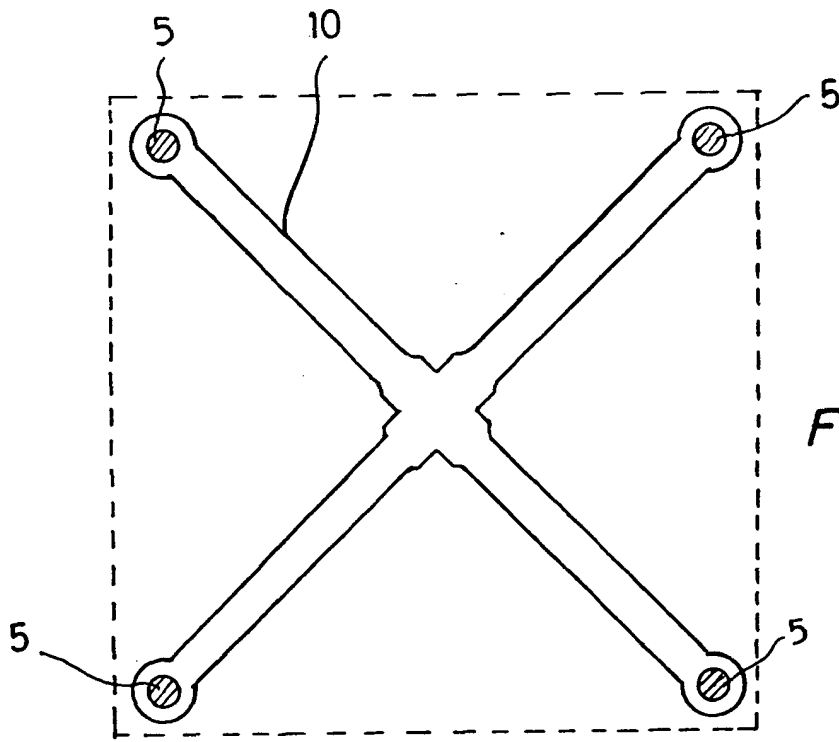
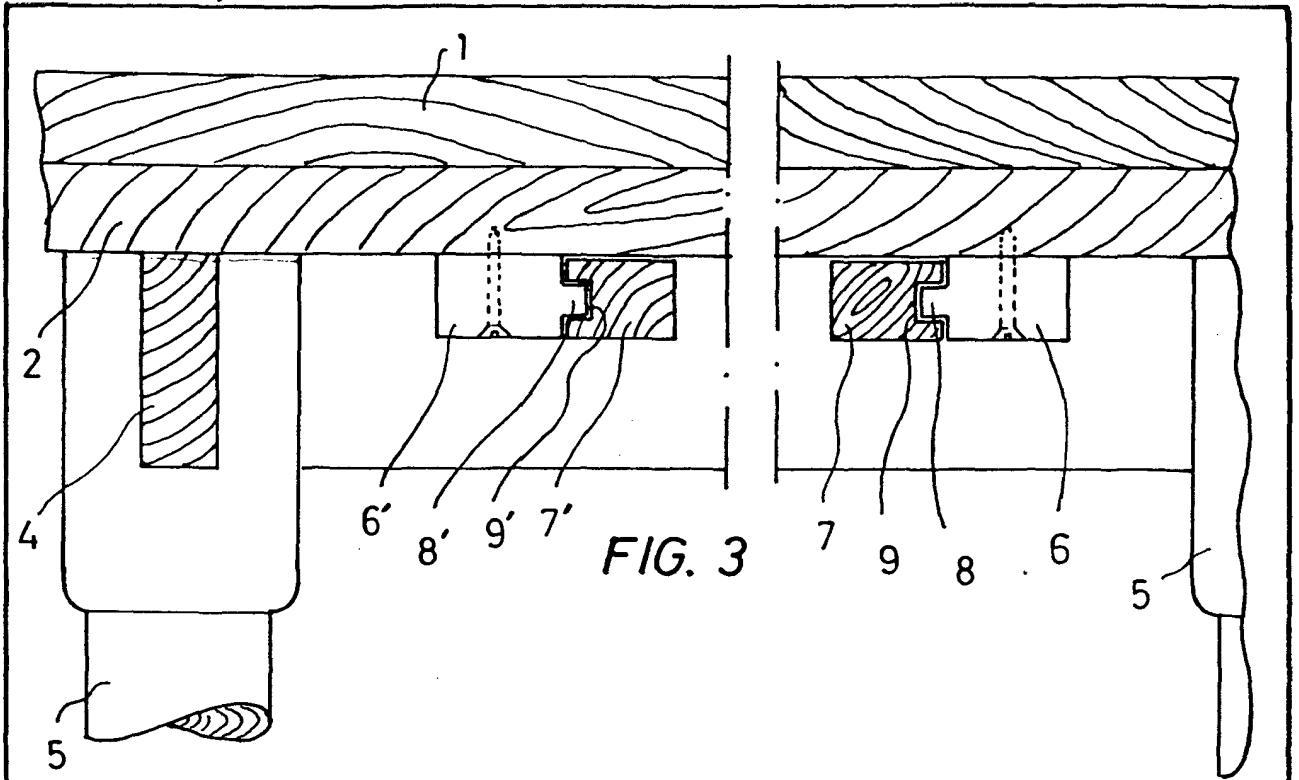
Madrid, 23 de Mayo de 1 977  
GUILLEUMAS, S.A.

p.a.



25





Madrid 23 de Mayo 1977  
p.a.

Escala variable