



ESPAÑA

⑩ ES	⑪ NUMERO	⑩ Y
	21	
	⑫ FECHA DE PRESENTACION	
	22	20.5.77

MODELO DE UTILIDAD  
**228647**

⑤① PRIORIDADES:	⑤② FECHA	⑤③ PAIS
⑤① NUMERO		

⑤④ FECHA DE PUBLICIDAD	⑤⑤ CLASIFICACION INTERNACIONAL
	B65D

⑤④ TITULO DE LA INVENCIÓN

ENVASE PARA LIMAS.

⑤⑦ SOLICITANTE (S)

PATRICIO ECHEVERRIA, S.A.

DOMICILIO DEL SOLICITANTE

LEGAZPIA .- (Guipúzcoa)

⑤⑧ INVENTOR (ES)

⑤⑨ TITULAR (ES)

⑤⑩ REPRESENTANTE

DON BERNARDO UNGRIA GOIBURU

UAGALU

1 El Estatuto vigente sobre Propiedad Industrial, de  
26 de Julio de 1929, en su texto refundido publicado el 30  
de Abril de 1930, establece los caracteres de patentabili-  
5 dad de las invenciones de tipo industrial que tienen por  
objeto obtener ventajas sobre lo ya conocido, admitiendo  
por consiguiente como patentables, las nuevas máquinas, a-  
paratos, instrumentos, procesos de fabricación, etc. La am-  
plitud de conceptos previstos como patentables, ha llevado  
10 al legislador a aclarar (Artº. 46) que la enumeración con-  
tenida en dicho cuerpo legal es puramente enunciativa y no  
limitativa, haciéndola extensiva incluso a los descubrimien-  
tos de tipo científico (Artº. 47).

15 El Decreto de 26 de Diciembre de 1947, recogiendo  
la Orden de 18 de Noviembre de 1935, confirma el criterio  
legal de que también serán patentables los instrumentos, ob-  
jetos, o partes de los mismos, que aporten a la función a  
que son destinados, un beneficio o efecto nuevo, y en defi-  
nitiva que constituyan una mejora sustancial sobre lo ante-  
riormente conocido.

20 Pues bien, a tenor de lo expuesto, y en base al ar-  
ticulado que recoge los conceptos expresados, debe conside-  
rarse, que la invención a que se refiere la presente memo-  
ria, constituye una novedad industrial, con características  
y ventajas que la hacen merecedora del privilegio de explo-  
25 tación exclusiva que por ella se solicita, premiando así  
los méritos de quien aporta a la industria del país una me-  
jora efectiva y precisamente comprendida entre las enuncia-  
das por la Ley como patentables. (Arts. 46 y 47 en relación  
30 con el 171, en su nueva redacción afectada por la Orden de  
18 de Noviembre de 1.935).

1 La presente invención, según se expresa en el  
enunciado de esta memoria descriptiva, consiste en un envase  
para limas.

5 Concretamente el envase está constituido por un  
cuerpo hueco troncopiramidal de bases rectangulares sobre  
cuya base superior menor se disponen una serie de orificios,  
mientras que en la superficie lateral presenta un escalona-  
miento horizontal sobre el que se asienta la embocadura de  
una tapa también troncopiramidal rectangular de aproximada-  
mente doble altura del cuerpo hueco.

10 El envase permite la disponibilidad inmediata de  
varios tipos de lima diferentes con la única particularidad  
común de que su mango sea idéntico y en consonancia con los  
orificios practicados en la base superior del cuerpo hueco  
troncopiramidal inferior.

15 Para complementar la descripción que seguidamente  
se va a realizar y con el fin de ayudar a la mejor compren-  
sión de las características del invento, se acompaña con la  
presente memoria descriptiva una hoja de dibujos donde se  
ha representado lo siguiente:

20 La figura 1ª muestra una vista en alzado lateral  
del conjunto del envase con la tapa desacoplada del resto del  
envase.

25 La figura 2ª presenta una vista en alzado frontal  
del envase cerrado, con una sección a un cuarto.

Por último la figura 3ª corresponde a una vista en  
sección de la figura 2ª por su línea de corte A-B.

30 A tenor de los planos comentados, el envase para  
limas está constituido por un cuerpo hueco y de configura-  
ción troncopiramidal de bases 2 y 3 rectangulares.

1                    La base superior menor 2 dispone de una serie de orificios 4 y este cuerpo 1 en su superficie lateral presenta un escalonamiento 5 en su zona superior y en proximidad a la base 2..

5                    La tapa 6 del envase presenta una configuración tambien troncopiramidal de bases rectangulares, cuya base inferior 7 coincide con la embocadura 5 del cuerpo 1.

10                   A base de esta constitución, se consigue un envase en el que se pueden incluir una serie diferente de limas, con la unica constante de presentar un mango idéntico y que sea capaz de poderse introducir por los orificios 4 de la base 2. De esta manera las limas quedarán dispuestas verticalmente y retenidas por los citados orificios, con sus zonas de trabajo sobresalientes y ocultas mediante la tapa 6 que se ajustará a presión quedando su embocadura 7 acoplada sobre el escalonamiento 5 del cuerpo 1.

15                   Debido a la configuración especial troncopiramidal rectangular del envase y al tener mayor sección la base inferior que la superior, se consigue una gran estabilidad en la posición vertical del conjunto.

20                   Además de conseguir una gran presentación para las limas contenidas, el envase presenta unas características especiales de comodidad para que el usuario pueda tener dispuestas las limas en cualquier momento y elegir la que mas conveniente sea para el trabajo a realizar teniendo todas las demás perfectamente controladas y en posición de ser cogidas fácilmente para su uso.

25                   30

1

1ª.- "ENVASE PARA LIMAS", que esencialmente se caracteriza por constituirse mediante un cuerpo hueco troncopiramidal de bases rectangulares, cuya base superior menor dispone de una serie de orificios, mientras que en la superficie lateral presenta un escalonamiento horizontal sobre el que se asienta la embocadura de una tapa también troncopiramidal rectangular de aproximadamente doble altura que el cuerpo hueco.

5

10

2ª.- Se reivindica por último como objeto sobre el que ha de recaer el Modelo de Utilidad que se solicita por: "ENVASE PARA LIMAS".

Todo conforme queda descrito y reivindicado en la presente memoria descriptiva que consta de cinco páginas mecanografiadas y dibujos adjuntos.

15

Madrid, 20 de Mayo de 1.977

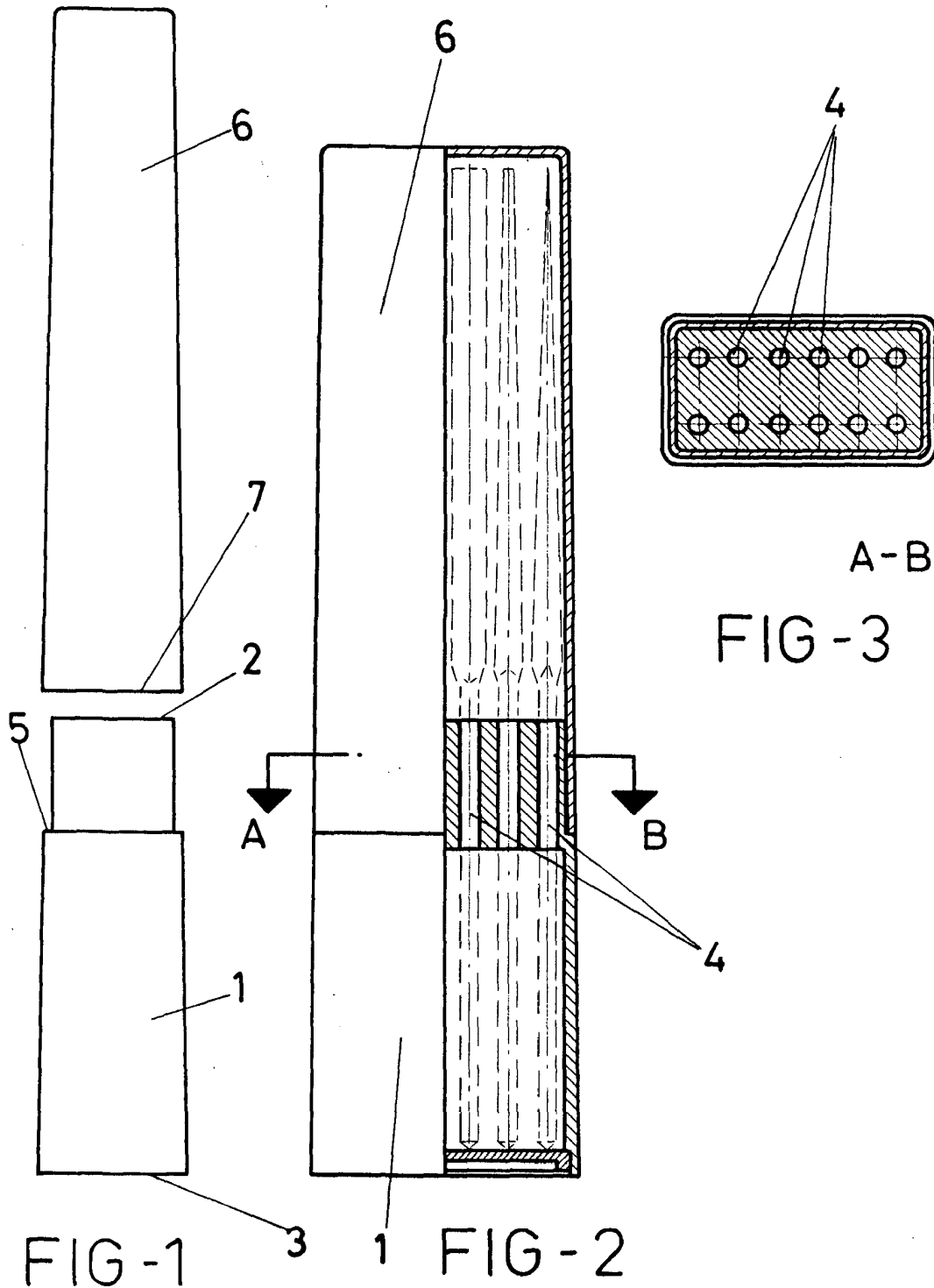
BERNARDO UNGRIA

P.P.

20

25

30



ESCALA VARIABLE

Madrid, 20 de Mayo de 197

BERNARDO UNGRIA