



ESPAÑA

19 ES	11 NUMERO	228642	20 Y
	21		
	22 FECHA DE PRESENTACION	26 MAR 1977	

MODELO DE UTILIDAD
228642

30 PRIORIDADES:	32 FECHA	33 PAIS
31 NUMERO		

47 FECHA DE PUBLICIDAD	51 CLASIFICACION INTERNACIONAL
	A4 > D

54 TITULO DE LA INVENCION

"PARQUE INFANTIL PLEGABLE MEJORADO"

71 SOLICITANTE (S)

D. RAMON JANE CABAGNERO

DOMICILIO DEL SOLICITANTE

BARCELONA, Cartagena, 203

72 INVENTOR (ES)

73 TITULAR (ES)

74 REPRESENTANTE

D. MANUEL DE RAFAEL GARCIA

MEMORIA DESCRIPTIVA

El presente modelo de utilidad se refiere a un parque infantil plegable mejorado.

Más concretamente, el parque en cuestión es del tipo que comprende dos elementos en U que forman el marco y están articulados entre sí mediante sendas pletinas intermedias, un tablero de fondo constituido por dos placas articuladas y dos patas en U articuladas a dichas placas y al marco.

El parque en cuestión se distingue por la facilidad de su manejo para conseguir el plegado y el desplegado, siendo posible la utilización de dicho parque como cuna y proporcionando el mismo en esta doble utilización muy buenos resultados prácticos, dado que cuando se emplea como parque propiamente dicho permite el juego del infante con la adecuada protección para el mismo, en tanto que en la segunda forma de empleo protege igualmente al niño debidamente. El conjunto en la posición plegada resulta muy compacto.

A tenor de todo ello, el parque de referencia se caracteriza esencialmente por el hecho de que las ramas de las patas son de posición vertical y están partidas y articuladas por una zona intermedia por medio de una pletina, estando articulado el tramo superior de dichas ramas al extremo de los elementos en U constitutivos del marco, a cuyo tramo superior de las ramas se articula una pletina articulada a su vez a la parte superior de las patas y dotada

de una colisa que juega en una espiga solidaria de los elementos en U del marco para permitir el plegado del parque, siendo mantenida la posición desplegada del parque por medio de un casquillo desplazable sobre la zona de articulación de las ramas de las patas, el tramo inferior de cuyas ramas presenta un tope que evita el descenso del casquillo, en tanto que el tramo superior de dichas ramas comprende un tetón elástico que impide el ascenso involuntario del casquillo.

El parque comprende unas patas complementarias constituidas por las ramas de dos elementos en U invertida articulados respectivamente por su tramo medio a las placas articuladas que constituyen el tablero de fondo, cuyas patas se mantienen retenidas adosadas al tablero en posición plegada y a las mismas se articulan sendos fiadores en gancho que prenden en los extremos del tramo intermedio de las patas en U del parque, de modo que se mantienen en posición desplegada.

Con el fin de facilitar la explicación se acompaña a la presente memoria descriptiva una hoja de dibujos en la que se ha representado un caso práctico de realización, el cual se cita sólo a título de ejemplo no limitativo del alcance del presente modelo de utilidad.

En dichos dibujos:

La figura 1 es una vista en perspectiva del parque desplegado.

La figura 2 corresponde a una vista en alzado lateral parcial que ilustra la disposición de las patas complementarias en U.

5 La figura 3 es una vista en alzado lateral parcial que muestra la disposición de las patas en U articuladas a los elementos formativos del marco y a las placas articuladas constitutivas del tablero de fondo.

10 Y la figura 4 representa el armazón del parque en la posición de plegado.

El parque infantil plegable de referencia consta de dos elementos en U -1- que forman las patas y cuyas ramas están partidas y articuladas por una zona intermedia por mediación de una pletina interior -2-, estando articulado el tramo superior -1'- de dichas ramas a un punto extremo -3- de los elementos en U -4- que, articulados entre sí a las pletinas laterales acanaladas -5-, forman el marco superior del parque. Dicho tramo superior -1'- de las ramas de las patas se articula a una pletina -6- dotada de una colisa -7- que juega en una espiga -8- fija a las ramas de los elementos en U -4-. Las patas en U -1- se articulan por su tramo intermedio a través de pletinas -9- debidamente arqueadas a las placas -10- que se articulan entre sí a modo de bisagra sobre un eje -11- y constituyen el tablero de fondo del parque.

30 Sobre la zona de articulación de las ramas de las patas en U juega un casquillo -12-

susceptible de abrazar los extremos articulados del tramo inferior y del superior de dichas ramas cuyo tramo inferior presenta un tope lateral -13- que evita el descenso del casquillo y cuyo tramo superior está provisto de un tetón elástico -14- que impide el ascenso involuntario de dicho casquillo, con lo que se mantiene la posición desplegada del parque, el cual se puede plegar, como se aprecia en la figura 3, mediante acción manual sobre el tetón elástico -14- y gracias al desplazamiento del casquillo -12- hacia arriba que determina la liberación consiguiente.

El parque comprende unas patas complementarias constituidas por las ramas -15- de dos elementos en U invertida que por su tramo medio se articulan a las placas -10- a través de las pletinas arqueadas -9- unidas a tales placas. Las expresadas patas son adosables en una posición de plegado a las indicadas placas -10- que comportan bridas elásticas -16- en las que quedan retenidas dichas patas. A las mismas se articulan respectivos fiadores en gancho -17- susceptibles de prender en los extremos arqueados -1a- del tramo intermedio de los elementos en U -1-, como se aprecia en la figura 2, de manera que dichas patas complementarias son mantenidas desplegadas y el parque es utilizable como cuna.

El parque comprende la oportuna red -18- unida convenientemente a los elementos -4- formativos del marco superior y a las placas

-10- constitutivas del tablero de fondo. Sobre las pletinas laterales -5- a las que se articulan dichos elementos -4- están debidamente retenidas sendas piezas acolchadas protectoras -19-.

5 El modelo, dentro de su esencialidad, puede ser llevado a la práctica en otras formas de realización que difieran sólo en detalle de la indicada únicamente a título de ejemplo, a las cuales alcanzará igualmente la protección que
10 se recaba. Podrá, pues, fabricarse este parque infantil en cualquier forma y tamaño, con los medios y materiales más adecuados y los accesorios más convenientes, por quedar todo ello comprendido en el espíritu de las siguientes reivindicaciones.

REIVINDICACIONES

Se reivindica como objeto del presente modelo de utilidad:

5 1.- Parque infantil plegable mejorado, del tipo que comprende dos elementos en U que forman el marco y están articulados entre sí, y un tablero de fondo constituido por dos placas articuladas a las que se articulan sendas patas en U articuladas a su vez al marco, c a r a c -
10 t e r i z a d o esencialmente por el hecho de que las ramas de las patas están dispuestas verticalmente y se hallan partidas y articuladas por una zona intermedia por medio de una pletina interior, estando articulado el tramo superior
15 de dichas ramas al extremo de los elementos en U constitutivos del marco, a cuyo tramo superior de las ramas se articula una pletina dotada de una colisa que juega en una espiga solidaria de los elementos en U del marco para permitir
20 el plegado del parque, estando dispuesto desplazable sobre la zona de articulación de las ramas de las p^tas un casquillo para mantener la posición desplegada del parque.

25 2.- Parque infantil plegable mejorado, según la reivindicación 1, caracterizado por el hecho de que las ramas de las patas presentan en el tramo inferior un tope que evita el descenso del casquillo, en tanto que en el tramo superior comprende un tetón elástico que
30 impide el ascenso involuntario del casquillo, con lo que el mismo es mantenido en posición

de bloqueo.

3.- Parque infantil plegable mejorado,
según la reivindicación 1, caracterizado por
el hecho de comprender unas patas complementarias
5 constituidas por las ramas de dos elementos en
U invertida que se articulan respectivamente por
su tramo medio a las placas que constituyen el
tablero de fondo, cuyas patas se mantienen rete-
nidas adosadas a dichas placas en posición plegada,
10 estando articulados a dichas patas sendos
fiadores en gancho que prenden en los extremos
del tramo intermedio de las patas en U, de modo
que las citadas patas complementarias se mantengan
en posición desplegada.

4.- "PARQUE INFANTIL PLEGABLE MEJORADO"
15 Consta la presente memoria descriptiva
de siete hojas mecanografiadas, acompañada de
una lámina de dibujos.

Madrid, a

20 MAY. 1977

RAMON JANE CABAGNERO

p.a.

MANUE. DE RAFAEL
P. P. *[Handwritten signature]*

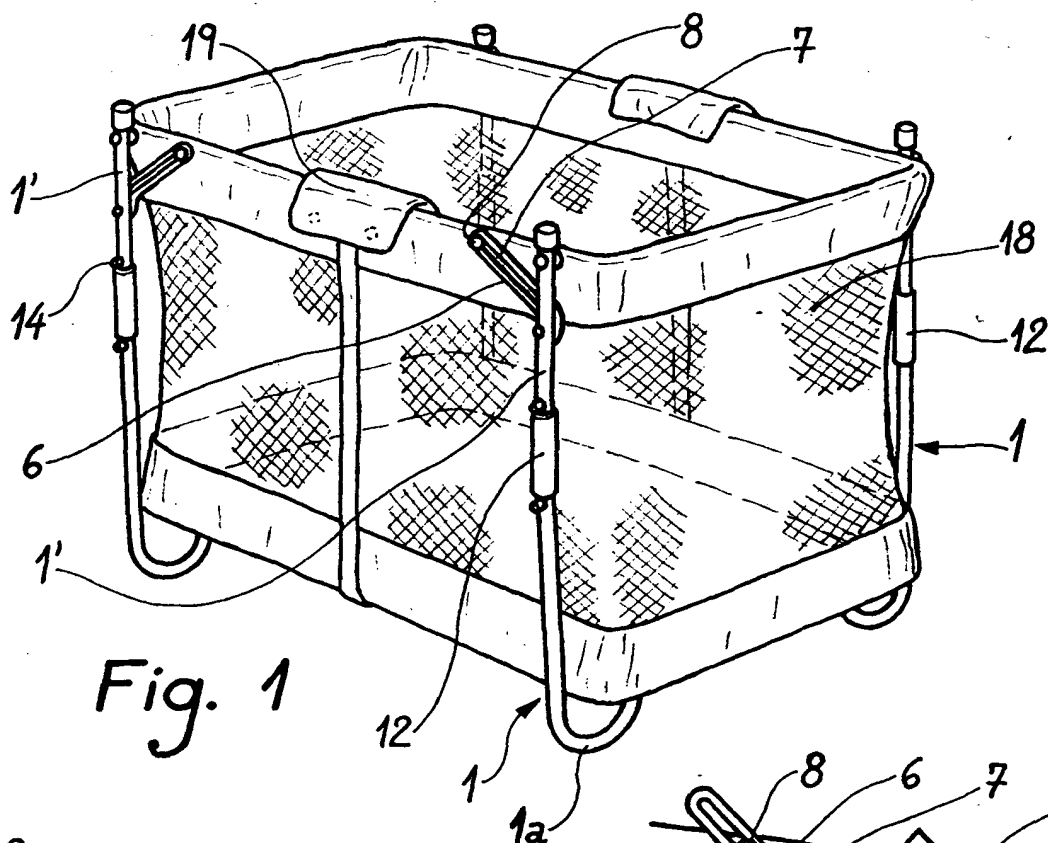


Fig. 1

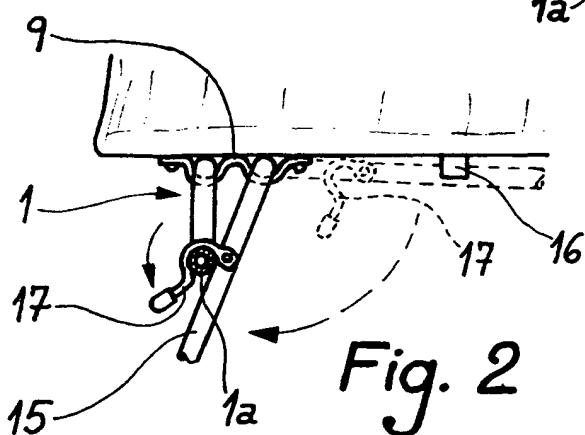


Fig. 2

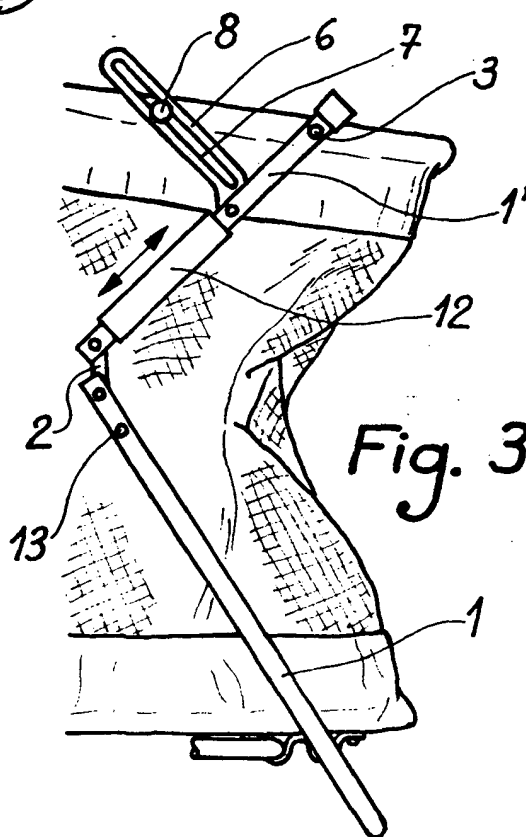


Fig. 3

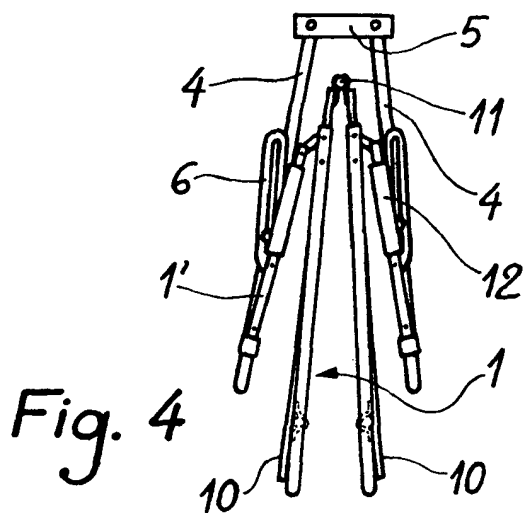


Fig. 4

Madrid, 20 Mayo 1977

MANUEL DE RAFAEL