



ESPAÑA

19	ES	11	NUMERO	10	Y
		21	279333		
		22	FECHA DE PRESENTACION		
			20-5-77		

MODELO DE UTILIDAD

228633

C 20 OCT 1977

30 PRIORIDADES:		
31 NUMERO	32 FECHA	33 PAIS
47 FECHA DE PUBLICIDAD		51 CLASIFICACION INTERNACIONAL
		E O S D
54 TITULO DE LA INVENCION		
"NUEVA BISAGRA PARA ARTICULACION DE TABLEROS"		
71 SOLICITANTE (S)		
D. Pedro LARENA CAMPOS. D. Clemente JUAN SOTO y D. Julián SANZ BARAGOITIA.		
DOMICILIO DEL SOLICITANTE		
MADRID.-Costa Brava, 5.-Oca, 13 y Costa Brava, 5 respectivamente.		
72 INVENTOR (ES)		
73 TITULAR (ES)		
Los solicitantes.		
74 REPRESENTANTE		
D. José M ^a TORO ARENAL, Agente Oficial.		

Se refiere la presente memoria a una nueva bisagra para la articulación de tableros, cuya característica mas esencial radica en servir simultáneamente de bisagra, soporte en posición recogida y sujeción en posición extendida.

5.-

En la actualidad se han desarrollado múltiples dispositivos que tratan de lograr los objetivos propuestos por la presente bisagra, sin embargo, adolecen de una serie de inconvenientes que las hacen inadecuadas por ser muy complicadas, voluminosas y, en general, poco precisas y ruidosas.

10.-

Mediante la nueva bisagra hemos logrado superar los inconvenientes mencionados como se desprende del análisis de su funcionamiento.

15.-

Se compone de cuatro piezas articuladas entre sí dos a dos mediante ejes provistos de muelles para obligar a las piezas componentes de la bisagra a girar en el sentido conveniente.

20.-

Dos de las piezas están provistas de taladros para su sujeción al tablero y a la prolongación del mismo.

Asimismo, estas dos piezas están provistas de un soporte de sujeción para que la prolongación en posición abatida quede inmovilizada.

25.-

Las dos piezas de cada lado estarán contenidas en los planos que contienen el tablero y su prolongación, en todas las posiciones desde la abatida hasta la extendida, posición en la que las dos mitadas desprovistas de taladros girarán hasta la posición vertical, sirviendo de tope para la sujeción del tablero y su prolongación.

30.-

Asimismo, la prolongación del tablero tenderá a girar

por efecto de los resortes en el sentido de cierre, cuando forcemos las dos piezas sin taladros a girar hasta estar contenidas en el plano del tablero y su prolongación.

A continuación se hará una detallada descripción del sistema que se alude, con referencia al plano que se acompaña, en el que se representa a simple título de ejemplo, no limitativo, una forma preferente de realización, susceptible de todas aquellas variaciones de detalle que no supongan una alteración fundamental de las características esenciales del mismo.

En dicho plano se ilustra:

En la figura 1 se representa la doble bisagra en una posición inestable pero que hemos representado para que se aprecie su disposición.

En la figura 2 se representa una sección de la bisagra acoplada sobre un tablero prolongación de una mesa en posición recogida, posición estable por tirar los muelles transversales en esta dirección.

En la figura 3 se representa la sección de la bisagra del acoplamiento anterior en la posición de extendido, donde la mitad de bisagra no provista de taladros, por efecto de los muelles longitudinales permanece en posición vertical, sirviendo de sujeción al tablero extendido.

En la figura 4 se representa la vista en planta de la bisagra recogida según la posición explicada en la figura 2ª.

En la figura 5 se representa la vista de la bisagra en la posición correspondiente a la figura 3ª.

Seguidamente relacionaremos los diversos elementos numerados en los dibujos adjuntos de la presente memoria.

- (1).-Pieza con taladros.
- (2).-Pieza sin taladros.
- (3).-Pieza con taladros.
- (4).-Pieza sin taladros.
- 65.- (5).-Alojamiento de ejes.
- (6).-Ejes.
- (7).-Resortes longitudinales.
- (8).-Resortes transversales.
- (9).-Taladros.
- 70.- (10).-Tableros.
- (11).-Elemento de sujeción.
- (12).-Alojamiento de apoyo de resortes.

75.- Está constituido por cuatro piezas (1 y 3) con taladros (9) y (2 y 4) sin taladros, estando provistas de estos taladros para su unión con los tableros de mesa y abatibles (10).

Estas cuatro piezas (1, 2, 3 y 4) están articuladas mediante unos ejes (6) sobre los que giran gracias a los alojamientos de ejes (5).

80.- La articulación de estas piezas está forzada en un sentido para facilitar las operaciones de recogida y apertura, mediante los resortes longitudinales (7) y transversales (8) respectivamente.

85.- Los extremos de estos resortes apoyan sobre los alojamientos de apoyo del resorte (12).

Las piezas (1 y 3) están provistas de un elemento de sujeción (11), (11') con el fin de que no se venza en su posición de cerrado por efecto del peso del tablero de prolongación.

90.- Todos los elementos de la bisagra adecuadamente dis-

puestos se utilizan de la forma siguiente:

95.- Los tableros a unir (10) se atornillan a las piezas (1) y (3) con lo que automáticamente los resortes transversales (8) obligan a cerrarse sobre sí a los dos tableros, asegurándose la permanencia en esta posición recogida, por efecto del elemento de sujeción (11) y su correspondiente (11').

100.- La forma, materiales y dimensiones, podrán ser variables y en general cuanto sea accesorio y secundario, siempre que no altere, cambie o modifique la esencialidad del objeto que se describe.

Los términos en que queda redactado esta memoria son ciertos y fiel reflejo del objeto descrito, debiéndose tomar con carácter amplio y nunca en forma limitativo.

105.- El Modelo de Utilidad que se solicita recaerá sobre las particularidades características de las siguientes reivindicaciones.

- - - - -

R E I V I N D I C A C I O N E S

110.- 1ª).- "NUEVA BISAGRA PARA ARTICULACION DE TABLEROS" caracterizada por estar constituida por cuatro piezas en escuadra, articuladas entre sí dos a dos mediante ejes independientes.

115.- 2ª).- "NUEVA BISAGRA PARA ARTICULACION DE TABLEROS" según la reivindicación anterior, caracterizada porque la caja eje dispone de un resorte que hace girar las dos piezas unidas por él siempre en el mismo sentido.

3ª).- "NUEVA BISAGRA PARA ARTICULACION DE TABLEROS" según las reivindicaciones anteriores, caracterizada porque dos de las piezas están provistas de taladros para su sujeción al tablero y su prolongación.

120.- 4ª).- "NUEVA BISAGRA PARA ARTICULACION DE TABLEROS" según las reivindicaciones anteriores, caracterizada porque las piezas provistas de taladros actúan de bisagras en el abatimiento del tablero, obligando en el giro los resortes tanto de estas piezas como de las otras dos sin taladros.

130.- 5ª).- "NUEVA BISAGRA PARA ARTICULACION DE TABLEROS" según las reivindicaciones anteriores, caracterizada porque las dos piezas desprovistas de taladros servirán de soporte a la prolongación del tablero en su posición extendida, adoptando por acción de los otros dos resortes la posición vertical.

6ª).- "NUEVA BISAGRA PARA ARTICULACION DE TABLEROS"

La presente memoria descriptiva consta de siete hojas foliadas y mecanografiadas por una sola cara, compo-

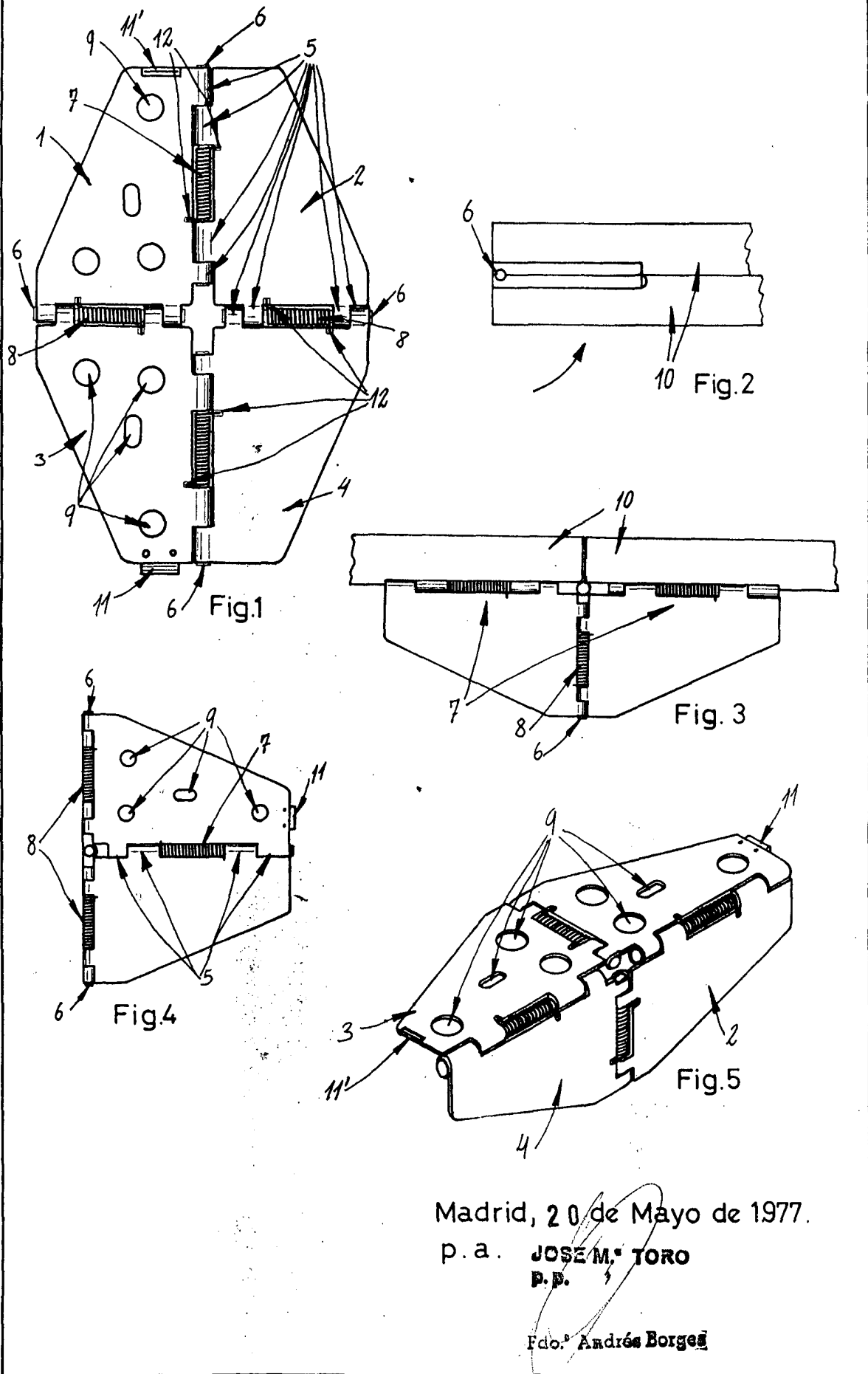
niendo un total de ciento treinta y seis líneas, incluidas las presentes.

Madrid, 20 de Mayo de 1.977.-

JOSE M. TORO

D.P.

Fdo. Andrés Borge



Madrid, 20 de Mayo de 1977.

p. a. JOSE M.º TORO
P. P.

Edo.º Andrés Borges

ESCALA VARIABLE.