



ESPAÑA

19	ES	11	NUMERO	10	Y
		21			
		22	FECHA DE PRESENTACION		
			19-5-77		

MODELO DE UTILIDAD

228642

e

30	PRIORIDADES:	32	FECHA	33	PAIS
31	NUMERO				

47	FECHA DE PUBLICIDAD	51	CLASIFICACION INTERNACIONAL
			B42 F

54	TITULO DE LA INVENCIÓN
	"ARCHIVADOR O CLASIFICADOR PERFECCIONADO"

71	SOLICITANTE (S)
	Dña. Nuria ESCOLÁ CID.

DDMILIO DEL SOLICITANTE
BARCELONA.-Londres, 27

72	INVENTOR (ES)

73	TITULAR (ES)
	Dña. Nuria ESCOLÁ CID.

74	REPRESENTANTE
	D. José M <sup>a</sup> TORO ARENAL, Agente Oficial.

La presente memoria se refiere, según su enunciado, a un nuevo archivador o clasificador perfeccionado cuya característica mas peculiar consiste en haber logrado suprimirse las cajas utilizadas en la actualidad para sujetar el conjunto evitando que se deforme por el peso y simultáneamente protegerle del polvo.

En la actualidad las cajas utilizadas constituyen un elemento diferenciado, lo que representa un inconveniente en lo que se refiere a su funcionalidad.

10.- Mediante el nuevo archivador hemos logrado superar el inconveniente mencionado, integrándose las funciones diferenciadas de las cajas en el archivador.

15.- Está constituido mediante dos solapas de cierre que prolongan las tapas sujetándose entre sí mediante un cierre convencional, lográndose de esta forma dar rigidez al conjunto, con lo que podrán depositarse verticalmente en las estanterías.

20.- Asimismo y con el fin de evitar la entrada de polvo por la parte superior e inferior, se dispondrá un conjunto guardapolvos provisto de unos taladros y un recorte para su acoplamiento sobre el mecanismo del archivador, estando provisto de unas solapas para cerrar las partes mencionadas.

25.- A continuación se hará una detallada descripción del sistema aludido, con referencia al plano que se acompaña en el que se representa una forma preferente de realización, susceptible de todas aquellas variaciones de detalle que no supongan una alteración fundamental del conjunto.

30.- En dicho plano se ilustra:

En la figura 1 se representa una perspectiva del archivador tal y como queda colocado en la estantería, donde puede apreciarse las diferentes solapas y el cierre.

35.- En la figura 2 se representa la perspectiva del archivador en posición extendida, en donde podemos apreciar las solapas de cierre y las solapas guardapolvo.

Seguidamente relacionaremos los diversos elementos que numeramos en los dibujos adjuntos.

40.- (1).-Solapa de cierre izquierda.

(2).-Solapa de cierre derecha.

(3).-Cierre.

(4).-Conjunto guardapolvos.

(5).-Solapa superior.

45.- (6).-Solapa inferior.

(7).-Recorte.

(8).-Taladros.

(9).-Mecanismo

El nuevo archivador está constituido por los elementos tradicionales, mecanismo, lomo, tapas, orificio extracción, etc.; los elementos que le diferencian consisten en dos solapas de cierre (1) y (2) que evitan la utilización de la caja que hasta ahora se venía utilizando para sujetar el conjunto.

55.- Las dos solapas de cierre (1) y (2) se unen entre sí mediante un sistema de los existentes en el mercado (3) sujetando las dos tapas del archivador, con lo que se evitarán las deformaciones.

Sin embargo, las zonas de unión superior e inferior de las tapas quedarían abiertas con la consiguiente entra-

60.-

da de polvo.

El inconvenientes antes mencionado se ha resuelto mediante el conjunto guardapolvos que está realizado en una cartulina de menor dureza, que se sujeta al archivador mediante los taladros (8) y estando provisto de un recorte (7) para salvar el conjunto mecanismo.

Dicho guardapolvos consta en su parte superior e inferior de unas solapas (5) y (6) que evitarán la entrada de polvo en el interior del archivador.

La forma, materiales y dimensiones podrán ser variables siempre que no alteren la esencialidad del objeto que se describe, debiéndose tomar en su forma mas amplia y nunca en forma limitativa.

El Modelo de Utilidad que se solicita recaerá sobre las siguientes reivindicaciones.

- - - - -

R E I V I N D I C A C I O N E S

1ª).- "ARCHIVADOR O CLASIFICADOR PERFECCIONADO" ca-  
racterizado porque las tapas del archivador se prolongan  
en unas solapas de cierre que se sujetan entre sí median-  
te un cierre de los existentes en el mercado, con lo que  
80.- dará rigidez al conjunto para poder situarlo verticalmen-  
te sin que sean vencidas sus tapas por el peso de los pa-  
peles archivados, evitando asimismo la entrada de polvo  
por esta zona.

2ª).- "ARCHIVADOR O CLASIFICADOR PERFECCIONADO" se-  
85.- gún la reivindicación anterior, caracterizado por compren-  
der un conjunto guardapolvos realizado en un material mas  
ligero provisto de unos taladros para su sujeción sobre  
el mecanismo, estando provisto de un recorte para salvar  
dicho elemento; asimismo, consta de dos solapas, una supe-  
90.- rior y otra inferior que protegerán del polvo ambas partes.

3ª).- "ARCHIVADOR O CLASIFICADOR PERFECCIONADO".

La presente memoria descriptiva consta de cinco hojas  
foliadas y mecanografiadas por una sola cara, componiendo  
un total de noventa y cuatro líneas, incluidas éstas.

Madrid, 19 de Mayo de 1.977.-

JOSE M. TORO  
E.P.

Fdo. Andrés Borges

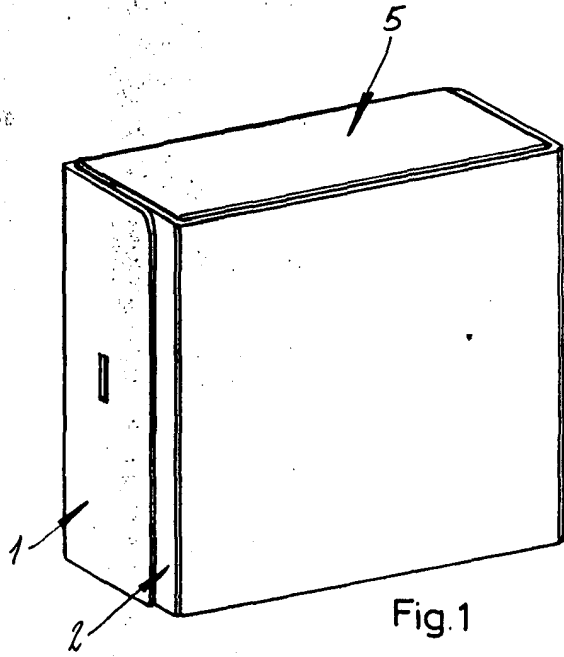


Fig. 1

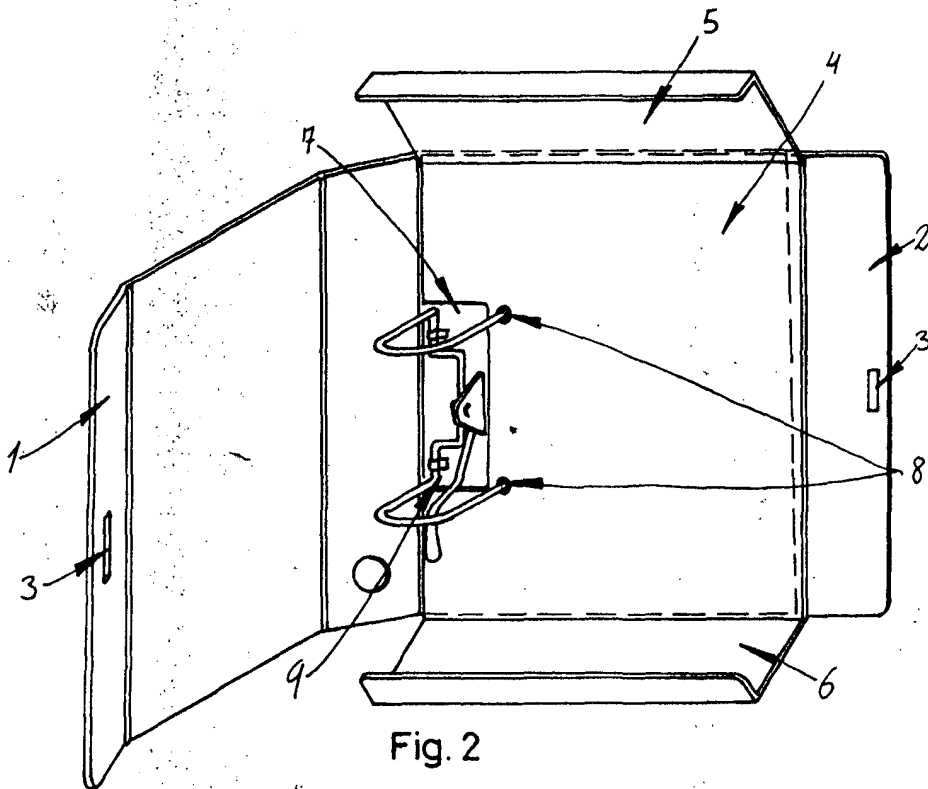


Fig. 2

Madrid, 19 Mayo de 1977.  
p. a. JOSE M. TORO

D. B.

Fdo. Andrés Borge