



ESPAÑA

BAD ORIGINAL

19 ES	11 NUMERO	20 Y
	21 14.5.70	
	22 FECHA DE PRESENTACION	

**MODELO DE UTILIDAD**  
**228640**

30 PRIORIDADES:	31 NUMERO	32 FECHA	33 PAIS
-----------------	-----------	----------	---------

47 FECHA DE PUBLICIDAD	51 CLASIFICACION INTERNACIONAL
	F16B

54 TITULO DE LA INVENCIÓN

" PASADOR PERFECCIONADO PARA MAQUINARIA "

71 SOLICITANTE (S)

D. FELIPE GARCIA SANCHEZ

DOMICILIO DEL SOLICITANTE

PASTRIZ (ZARAGOZA) .- DELICIAS 18 TRAVESIA, nº 1 y 3

72 INVENTOR (ES)

El mismo.

73 TITULAR (ES)

El mismo.

74 REPRESENTANTE

JOSE LAHIDALGA RODRIGUEZ

La invención a que se refiere la presente memoria, constituye una novedad industrial con características y ventajas que la hacen merecedora del privilegio de explotación exclusiva que por ella se solicita, de acuerdo con las prescripciones del Estatuto vigente sobre la Propiedad Industrial de 26 de Julio de 1.929, texto refundido, publicado el 30 de Abril de 1.930.

El presente registro de Modelo de Utilidad, concierne, como su enunciado indica, a un pasador perfeccionado, para maquinaria de acuerdo con la descripción detallada que del mismo se realiza, debiéndose interpretarse siempre este concepto en su más amplio sentido y nunca en limitativo.

Para la debida comprensión de este objeto, se adjunta a la presente memoria descriptiva, una hoja de planos en la que a título de ejemplo se representan todas y cada una de las partes que lo forman y relación que guardan entre si.

En la citada hoja de dibujos queda representado:

FIGURA PRIMERA.-La misma muestra una vista en planta superior del pasador cuyo registro se preconiza.

FIGURA SEGUNDA.-Es una sección longitudinal de dicho pasador.

FIGURA TERCERA.-Es la misma vista anterior, presentandose en el cajado y orificios correspondientes, una grupilla de anclaje para establecer la fijación correspondiente.

En estas figuras y con el mismo valor en todas ellas, se aprecian las siguientes referencias.

1.- Pasador propiamente dicho, constituido por un vástago metálico, de estructura perfectamente cilíndrica, previsto como medio de fijación entre los elementos solidarios destinados a ser unidos con posibilidad de desmontaje.

2.- Ranura practicada en sentido diametral en la cabeza del pasador -1-.

Esta ranura tiene por finalidad permitir la salida de las ramas libres de la grupilla.

35.- 3.- Orificio pasante, dispuesto transversalmente en la cabeza de dicho pasador comunicado con la ranura -3- por su parte interior y cuya finalidad es permitir el montaje y giro de la grupilla de anclaje correspondiente, en la forma que se indica con todo detalle en la figura tercera del plano anexo.

40.- 4.- Grupilla referida, constituida por una sección de varilla resistente y perfilada en curva de doble enlace, cuyas ramas quedan incluidas en los orificios -3-, para conferirles el giro necesario y saliendo las ramas o extremos libres al exterior, por las ranuras -2- antes descritas.

45.- En estas condiciones, se permite realizar a la grupilla un movimiento en ambos sentidos, según lo indicado teóricamente en la flecha representada y que determina el anclaje para el ajuste y posible liberación, para la separación del pasador de su natural alojamiento.

50.- Este pasador podrá ser fabricado en cualquier clase de material apropiado y en las formas y dimensiones más convenientes, no existiendo sobre el particular ninguna limitación.

55.- Hecha la descripción precedente, es preciso, añadir que los detalles de realización de la idea expuesta pueden variar sin que por ello cambie la esencia de la invención que es la que se desprende de los párrafos que anteceden y se reivindican en la siguiente

#### N O T A

En resumen: El Modelo de Utilidad que se solicita, recae sobre las reivindicaciones siguientes:

60.- 1a.- Pasador perfeccionado para maquinaria, caracterizado esencialmente porque el mismo está constituido por un vástago

65.-

de forma perfectamente cilíndrica, que lleva una cabeza ramificada en dos partes y en sentido radial, dejando el centro masificado, estando estas ramuras proyectadas en línea longitudinal con respecto al eje de figura del conjunto y presentándose en su final una perforación pasante en sentido transversal y diametral, que facilita la colocación de las ramas de una grupilla, cuyos extremos libres salen por las ramuras mencionadas anteriormente, determinando la grupilla en su movimiento basculante la liberación y bloqueo de las piezas solidarizadas.

70.-

**2a.- PASADOR PERFECCIONADO PARA MAQUINARIA.**

Todo ello tal y como se describe en la presente memoria - que consta de cuatro páginas escritas a máquina y dibujos - que se acompañan.

Madrid, 19 MAY 1977

JOSE LAHIDALGA.

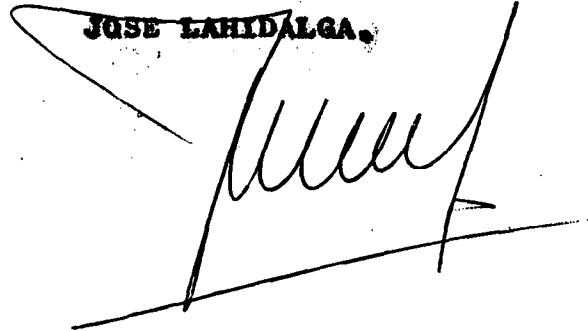


FIG.1

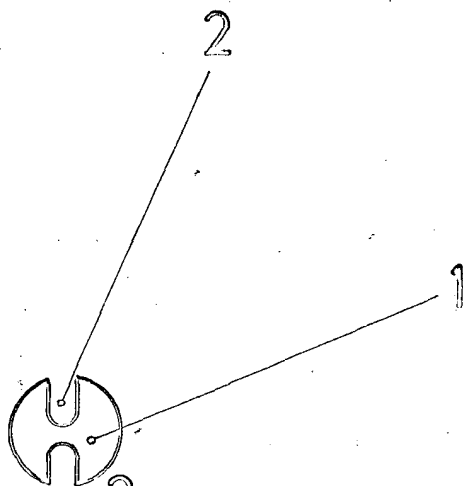


FIG.2

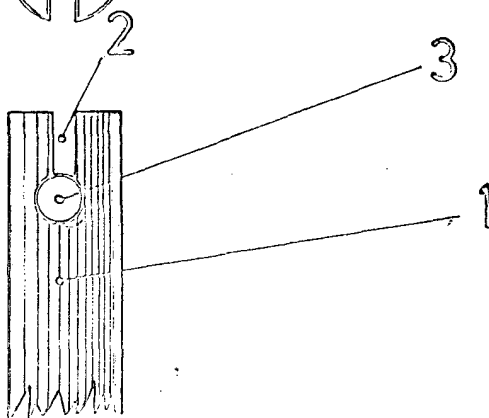
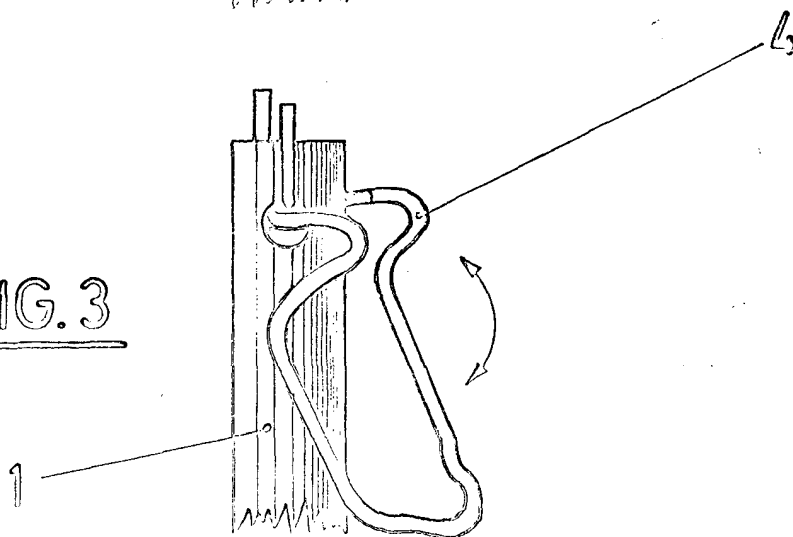


FIG.3



Madrid, 19 de Mayo de 1.977  
JOSE LAHIDALGA.