



ESPAÑA

BAD ORIGINAL

19	ES	11	NUMERO	228609	10	Y
		21				
		22	FECHA DE PRESENTACION			

**MODELO DE UTILIDAD**

**228609**

30	PRIORIDADES:	31	NUMERO	32	FECHA	33	PAIS
----	--------------	----	--------	----	-------	----	------

47	FECHA DE PUBLICIDAD	51	CLASIFICACION INTERNACIONAL
----	---------------------	----	-----------------------------

54	TITULO DE LA INVENCIÓN
<b>" GRIFO HIDROMEZCLADOR PERFECCIONADO "</b>	

71	SOLICITANTE (S)
<b>D. ALEJANDRO GRACIA MARTIN</b>	

DOMICILIO DEL SOLICITANTE	
<b>ZARAGOZA.- VENTURA RODRIGUEZ, 44</b>	

72	INVENTOR (ES)
<b>El mismo.</b>	

73	TITULAR (ES)
<b>El mismo.</b>	

74	REPRESENTANTE
<b>JOSE LAHIDALGA RODRIGUEZ</b>	

La invención a que se refiere la presente memoria, constituye una novedad industrial con características y ventajas que la hacen merecedora del privilegio de explotación exclusiva que por ella se solicita, de acuerdo con las prescripciones del Estatuto vigente sobre la Propiedad Industrial de 25 de Julio de 1.929, tanto refundido, publicado el 30 de Abril de 1.930.

El presente registro de Modelo de Utilidad, consierne como su enunciado indica, a un grife hidromensclador perfeccionado, de acuerdo con la descripción detallada que del mismo se realiza, debiendo interpretarse siempre este concepto en su más amplio sentido y nunca es limitativo.

Para la debida comprensión de este objeto, se adjunta a la presente memoria descriptiva, una hoja de planos en la que a título de ejemplo se representan todas y cada una de las partes que lo forman y relación que guardan entre si.

En la citada hoja de dibujos que representa una vista frontal del grife hidromensclador, cuyo registro se preceniza, se aprecian las siguientes referencias:

1.- Soporte de ducha, del tipo denominado de " telefono " e similar, previsto en la parte superior del conjunto.

Este soporte presenta en conjunto una configuración sensiblemente prismatica triangular, llevando en ambos extremos unos entrantes para establecer la fijación eventual de la ducha correspondiente, - estando estos extremos situados en distintos planos de altura.

Este soporte -1-, podra ser fija y orientable, según indica la flecha correspondiente.

El soporte en cuestión, lleva en su parte posterior, la correspondiente toma de agua.

2.- Cuerpo general del conjunto, constituido por sendos brazos, interiormente separados entre si, para formar los colectores de --

BAD ORIGINAL

recogida del agua fría y caliente.

35 3.- Valvulas previstas en cada extremo anterior del conjunto que cierran, abren o regulan de intensidad de salida del agua, previendo medios para la colocación de las correspondientes manetas accionamiento.

Por la parte posterior de estas Valvulas y comunicadas con los brazos - 2 -, existen las necesarias tomas de agua, con roscas para adaptar a las tuberías de suministro del fluido.

40 4.- Maneta de control, dispuesta en la parte central del citado cuerpo - 2 -.

Esta maneta es montada en forma giratoria, según indican las flechas representadas y su misión es permitir selectivamente la salida de agua fría o caliente separada o conjuntamente, en el caudal necesario.

45 5.- Grifo de salida, comunica con el cuerpo - 2 - citado, por el cual sale el líquido de servicio, previamente controlado en su temperatura.

Este grifo podrá ser fijo o desplazable, según se muestra en las flechas representadas en el plano anexo.

50 Este grifo podrá ser fabricado en cualquier clase de material metálico, siendo sus formas y dimensiones las más convenientes, no existiendo sobre el particular ninguna limitación.

55 Hecha la descripción precedente, es preciso, añadir que los detalles de realización de la idea expuesta pueden variar, sin que por ello cambie la esencia de la invención que es la que se desprende de los párrafos que anteceden y se reivindican en la siguiente.

#### NOTA

En resumen El Modelo de Utilidad que se solicita, recaerá sobre las reivindicaciones siguientes:

60 1.- Grifo hidroneclador perfeccionado, caracterizado esen-

BAD ORIGINAL

65 esencialmente porque comprende la disposición en su parte central de un cuerpo general, formado por sendos brazos interiormente huecos y aislados, conectados posteriormente mediante racord, a las tuberías de suministro de agua, existiendo en ambos extremos anteriores, una disposición valvular, de apertura, cierre y regulación del caudal del líquido controlado por manetas, comportando dicho cuerpo centralmente una maneta giratoria, para facilitar selectivamente la mezcla de líquido caliente y frío.

70 2º.- Grifo hidromezclador perfeccionado, según la anterior reivindicación, caracterizado esencialmente porque el cuerpo general referido, lleva en su parte superior central, un soporte para ducha y cuyos extremos provistos distintos niveles de altura y con cortes para facilitar la colocación de reposo de dicha ducha, existiendo inferiormente y centralmente, en el mencionado cuerpo, un grifo propiamente dicho, para la salida de agua de servicio, con temperatura ajustada racionalmente.

75 3º.- GRIFO HIDROMEZCLADOR PERFECCIONADO.

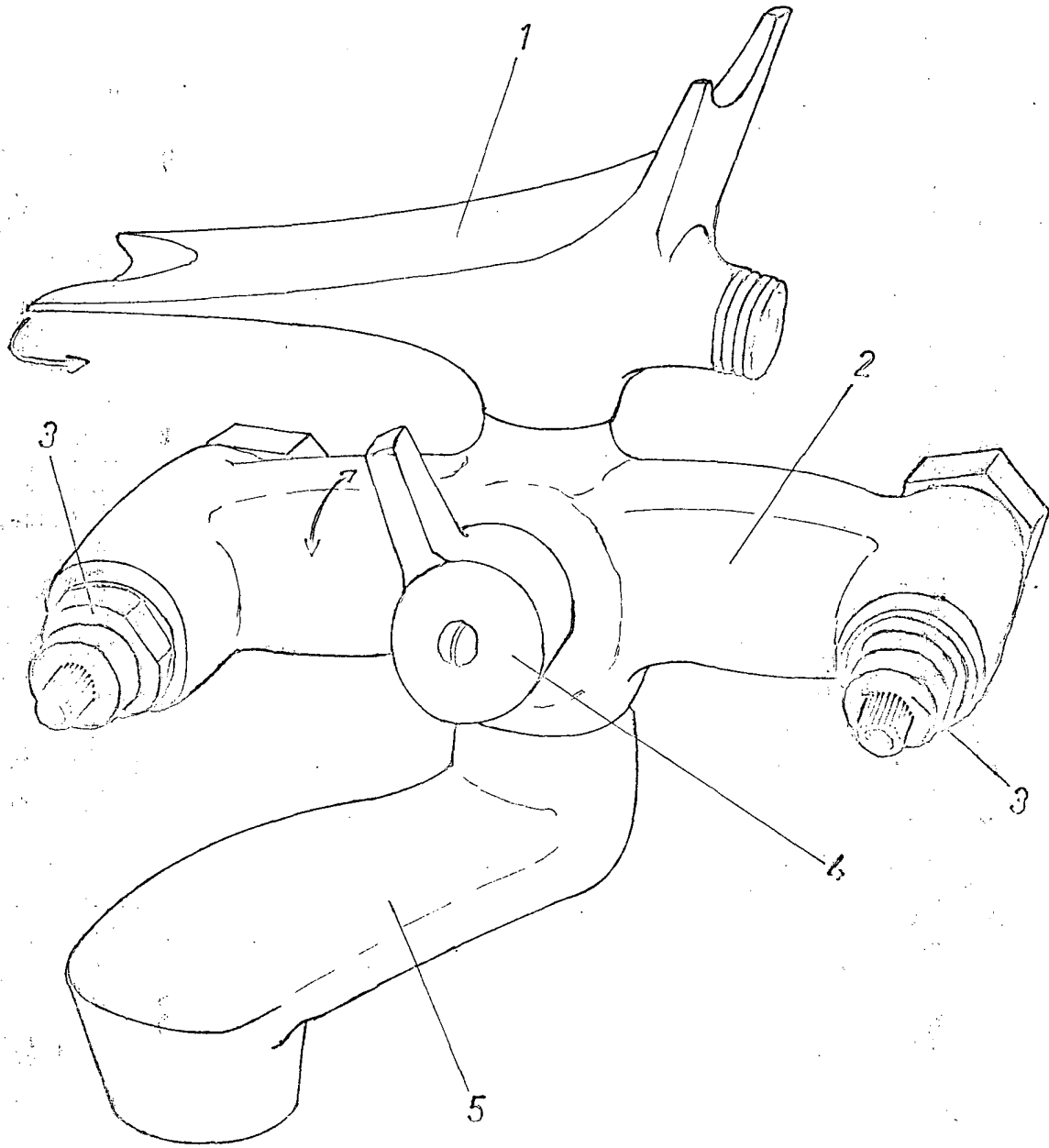
80 Todo ello tal y como se describe en la presente memoria, que consta de cuatro páginas escritas a máquina y dibujos que se acompañan.

MADRID.-

17 MAY 1977

JOSE LAMIVALLA.-





ESCALA VARIABLE

Madrid,

19 MAY 1977

JOSE L. VIDALGA,