



ESPAÑA

19	ES	11	NUMERO	10	Y
		21	228606		
		22	FECHA DE PRESENTACION		

MODELO DE UTILIDAD

228606

30	PRIORIDADES:	32	FECHA	33	PAIS
31	NUMERO				

47	FECHA DE PUBLICIDAD	51	CLASIFICACION INTERNACIONAL
			B24D

54	TITULO DE LA INVENCIÓN
"DISPOSITIVO AFILADOR PERFECCIONADO"	

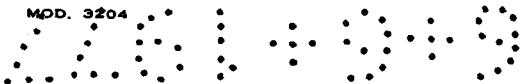
71	SOLICITANTE (S)
D ^a . Montserrat JUAN REY.-	

DOMICILIO DEL SOLICITANTE	
BARCELONA, c/. Balmes, 294.-	

72	INVENTOR (ES)

73	TITULAR (ES)

74	REPRESENTANTE
D. Agustin Diaz.-	



El dispositivo afilador que, como objeto de esta solicitud de Modelo de Utilidad, seguidamente se describe presenta diversas características de novedad, con ventajas de aplicación, lo que justifica plenamente la concesión del solicitado privilegio de explotación exclusiva.

5.

Se caracteriza por componerse de un cuerpo de contorno rectangular, muy alargado horizontalmente, y que presenta, a un extremo, una configuración de cabeza y, en el resto, una configuración mixta de agarradero y superficie de apoyo, debido a la existencia de una ventana amplia y muy alargada, asimétricamente distribuida, alojando la configuración de cabeza un sistema revólver de elementos afiladores, accesibles uno a uno a través de una amplia rendija existente a tal efecto en la parte superior.

10.

También se caracteriza porque el aludido sistema revólver está constituido por un grueso disco, de contorno estriado, que presenta en su masa, varias disposiciones afiladoras, estando dicho disco montado de manera que, asomando parte de su contorno, para ser accionado, por una ventana al extremo del cuerpo, en la zona de la cabeza, puede girarse sucesivamente hasta llevar cada configuración de afilado en coincidencia con la ya citada ranura superior, existiendo medios elásticos de retención en cada posición de afilado.

15.

Y también se caracteriza por llevar el disco, en su base frontal, unos números visibles uno a uno a través de una mirilla, cuyos números, en correspondencia con un esquema adherido al

20.

25.

cuyos números, en correspondencia con un esquema adherido al

25.

cuyos números, en correspondencia con un esquema adherido al

cuerpo, determinan qué disposición ariladora está en servicio en cada momento.

Con objeto de hacer más claramente comprensible cuanto antecede poniendo al propio tiempo de relieve otras características y

5. ventajas de este dispositivo, se describe seguidamente un ejemplo de realización, no limitativo, del mismo, ilustrado en los dibujos esquemáticos adjuntos, en los cuales:

La figura 1 muestra el dispositivo, por su cara frontal.

10. Y la figura 2 lo muestra de manera análoga, pero parcialmente seccionado y despiezado.

El cuerpo 1, alargado, presenta la configuración de cabeza o caja 2.

15. El asidero longitudinal superior 3 queda formado por la asimetría de la ventana rectangular 4, que también da origen a la delgada base de apoyo 5.

Esta última presenta, exteriormente, unas piezas antideslizantes; y también puede llevar adherido un esquema de utilización.

La rendija 6 (para paso de los filos a afilar o sentar) lleva una embocadura o ensanchamiento delantero 7.

20. La zona 8 lleva un orificio, cerrado por una mirilla transparente 9, a través de la cual pueden verse por turno los números existentes en la correspondiente cara del disco 11 que, alojado

en la caja interior 10 de la cabeza 2, puede ser girado en su zona de contorno saliente (figura 1) para facilitar lo cual, su

25. contorno es ranurado o estriado.

La caja 10 presenta dos bujes rijos interiores 12 para el giro del eje 13 de 11.

Otro alojamiento 14 sostiene y guía el conjunto de pestillo 15 y muelle 16, para bloquear elásticamente a 11 en cada una de sus posiciones de trabajo.

5. Estas posiciones coinciden con aquéllas en que los conjuntos afiladores 18, radialmente dispuestos en 11, se enfrentan con la rendija 6; y en que los correspondientes números son visibles por 9. El antes aludido esquema indica la relación entre cada número visible en 9 y el tipo de afilado obtenible.

10. Un perfil 17, por ejemplo en I, facilita y/o complementa la vinculación entre las dos piezas que forman 1.

- Estas piezas, lo mismo que 15, 17 y el disco 11, pueden ser de plástico. En este caso, los elementos afiladores 18 serán del apropiado material, incrustados o empotrados en el disco 11.

15. Evidentemente, respecto a lo descrito e ilustrado, pueden introducirse en la práctica cuantas modificaciones de detalle, por no alterar lo esencial de este dispositivo tengan cabida en el marco de las siguientes:



R E I V I N D I C A C I O N E S

1.- Dispositivo afilador perfeccionado, caracterizado por compo-
nerse de un cuerpo de contorno rectangular en alzado, muy alar-
gado horizontalmente, en el que cabe distinguir, a un extremo,
5. una configuración de cabeza y, en el resto, una configuración
mixta de agarradero y superficie de apoyo, por la existencia de
una amplia y muy alargado ventana, asimétricamente distribuída,
caracterizandose además porque la configuración de cabeza aloja
un sistema revólver de elementos afiladores, accesibles uno a
10. uno a través de una amplia rendilla existente a tal efecto en
la parte superior.

2.- Dispositivo afilador perfeccionado, según la reivindicación
1, caracterizado además porque el aludido sistema revólver está
constituído por un grueso disco, de contorno estriado, que pre-
senta en su masa, radialmente, varias disposiciones afiladoras,
15. estando dicho disco montado de manera que, asomando parte de su
contorno, con fines de accionamiento, por una ventana al extre-
mo del cuerpo, en la zona de la cabeza, puede girarse sucesiva-
mente hasta llevar cada configuración de afilado en coincidencia
20. con la ya citada ranura superior, existiendo medios elásticos
de retención en cada posición de afilado, y existiendo también
en la base frontal del disco unos números visibles uno a uno a
través de una mirilla, cuyos números, en correspondencia con un
estruendo adherido al cuerpo, determinan qué disposición afiladora
25. está en servicio en cada momento.

3.- "DISPOSITIVO AFILADOR PERFECCIONADO".

Todo tal y como queda descrito y reivindicado en la presente Memoria que consta de seis hojas mecanografiadas por una sola de sus caras y se ilustran con los dibujos que a la misma se acompañan.

Madrid, a 19 de Mayo de 1.977

DÍAZ UNGRIA

11

Pérez Benavente

1101040

FIG. 1

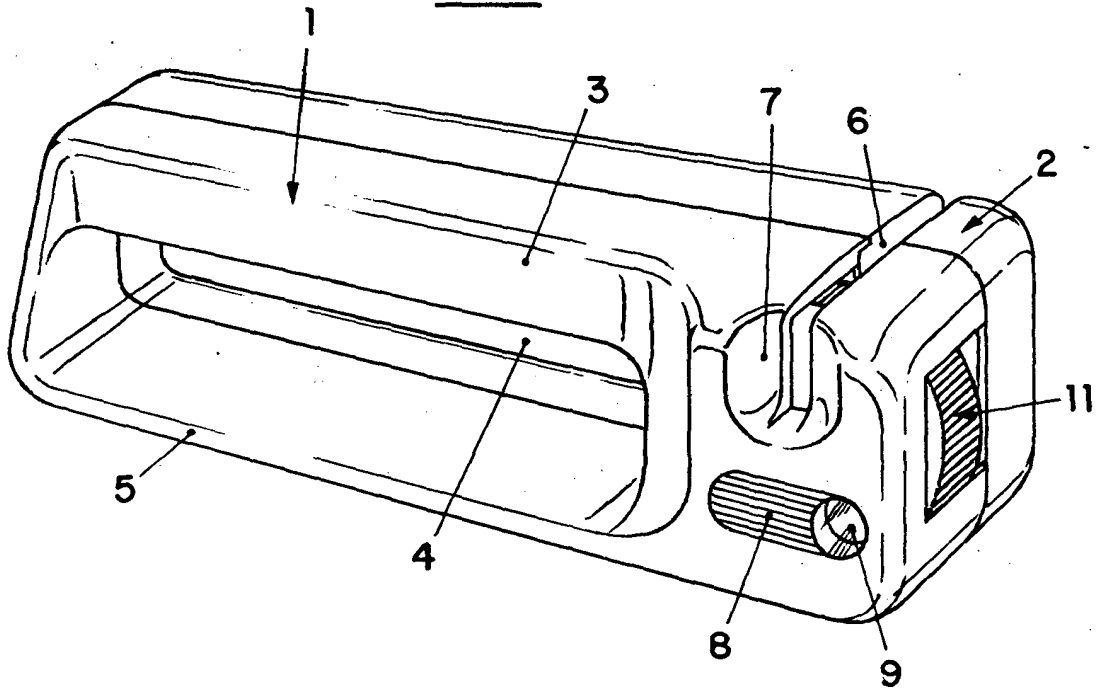
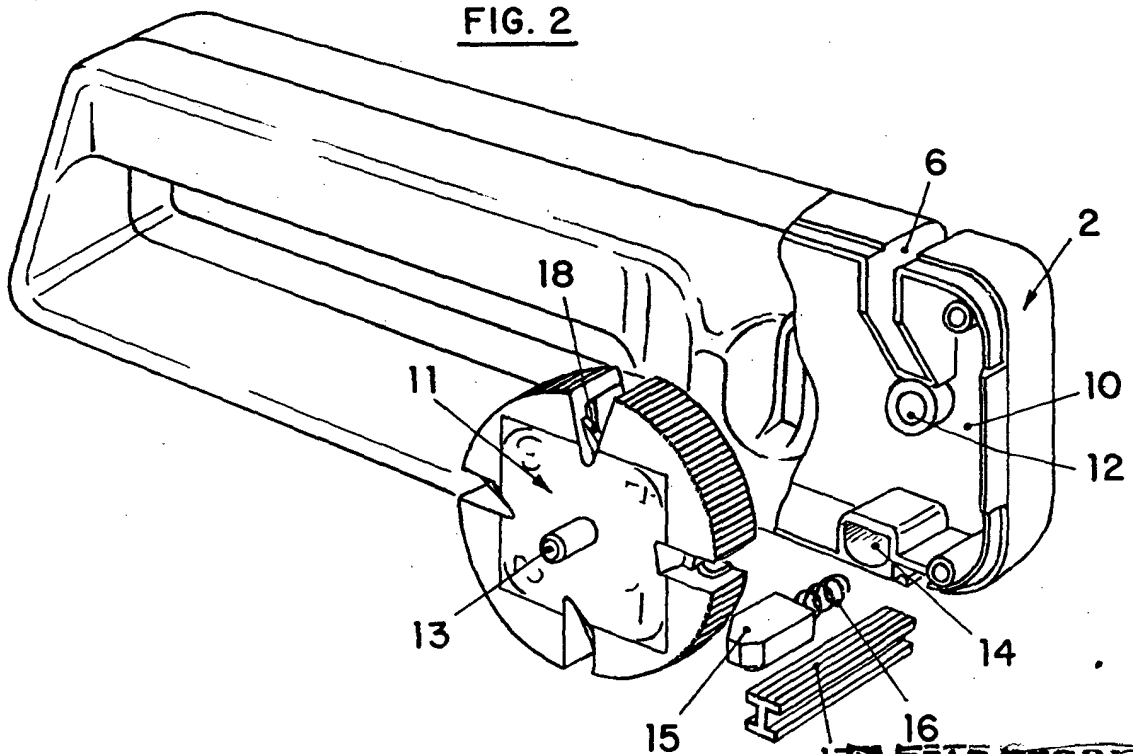


FIG. 2



173 DIAS UNGRIA

J. Rey
DISEÑADOR

ESCALA VARIABLE.