



ESPAÑA

10 ES	11	NUMERO	228592	19
	21			
	22	FECHA DE PRESENTACION		

MODELO DE UTILIDAD

228592

30 PRIORIDADES:	31 NUMERO	32 FECHA	33 PAIS
-----------------	-----------	----------	---------

47 FECHA DE PUBLICIDAD	51 CLASIFICACION INTERNACIONAL D04B
------------------------	--

54 TITULO DE LA INVENCIÓN "ALIMENTADOR DE HILO PARA MAQUINAS DE GENERO DE PUNTO"

71 SOLICITANTE (S) D. JOSE M ^º CATALA BARTRES

DOMICILIO DEL SOLICITANTE C/. Lepanto nº 43, 1º MATARO (Barcelona)

72 INVENTOR (ES)

73 TITULAR (ES) D. JOSE M ^º CATALA BARTRES
--

74 REPRESENTANTE D. JAIME ISERN CUYAS, Agente Oficial de la Propiedad Industrial.
--

MEMORIA DESCRIPTIVA

El presente modelo de utilidad se refiere a un alimentador de hilo para máquinas de género de punto.

5. Es sabido que los alimentadores de hilo de las máquinas de género de punto precisan medios para realizar el correcto arrollamiento del hilo sobre el carrete de agujas, a fin de que las espiras de hilo se dispongan ordenadamente de arriba a abajo.
10. Son múltiples las técnicas y medios conocidos hasta la fecha para obtener el referido resultado, a base de presionar la espira de hilo recién formada contra la inmediata inferior.
15. En el alimentador motivo de la presente invención, se ha ideado un nuevo sistema que aporta notables ventajas de orden técnico y económico con respecto a los sistemas convencionales.
20. En líneas generales, el alimentador que se describe se caracteriza en esencia por comprender como medio destinado para el empuje y arrollado de las espiras de hilo, un aro con chaflán a 45° , el cual se encuentra montado sobre un casquillo excéntrico con respecto al eje del carrete, lo cual determina un descentrado del aro con relación al referido eje de giro del carrete. Con ello se consigue que el
25. borde del aro que sobresale de las agujas quede más elevado en la parte de entrada que en la opuesta, con lo que se logra que las espiras que entran vayan empujando hacia abajo las ya acumuladas.

Con el fin de facilitar la explicación, se acompa-

ña a la presente memoria descriptiva de una lámina de dibujos en la que se ha representado un caso de realización que se cita a título de ejemplo.

En los dibujos:

5. La figura 1, muestra una sección en alzado lateral del conjunto de la parte del aparato objeto de la invención.

La figura 2, corresponde a una sección, según la figura anterior, vista por A-A.

10. Haciendo referencia a las figuras, se aprecia en su realización un soporte -1-; una polea -2-; una correa de arrastre -3-; un carrete -4-, con agujas; un aro -5-; unos rodamientos -7-, para el aro; un casquillo o tubuladura excéntrica -8-; un disco inferior -9- de sostén del arrollamiento; un tornillo -10- de fijación del conjunto; y una tuerca -12-.

Su funcionamiento es como sigue:

20. El aro -5-, al estar colocado sobre el casquillo -8-, excéntrico, queda descentrado con respecto al eje de giro del carrete -4-. La parte del aro que sobresale de las agujas, queda más elevada en la parte de entrada -6- del hilo que en la opuesta de salida -11-. Con ello se consigue que las espiras que entran deslicen por el chaflán a 45° del aro, empujando hacia abajo las ya acumuladas.

25. El modelo, dentro de su esencialidad, puede ser llevado a la práctica en otras formas de realización que difieran en detalle de la indicada a título de ejemplo en la descripción y a las cuales alcanzará igualmente la protección que se recaba. Podrá, pues construirse en cualquier

forma y tamaño, con los materiales más adecuados, por quedar todo ello comprendido en el espíritu de las reivindicaciones.

= . =

5.

N O T A

Descrito el objeto y utilidad de la presente invención, lo que se declara como no divulgado ni practicado en España, comprende las siguientes reivindicaciones.

10. 1.- Alimentador de hilo para máquinas de género de punto, caracterizado esencialmente por el hecho de comprender como medio para el arrollado y empuje de las espiras de hilo sobre el carrete de agujas, un aro con borde en chaflán, preferentemente a 45°, cuyo aro se encuentra colocado sobre un casquillo excéntrico montado sobre el tornillo-eje del carrete, con lo cual dicho aro queda descentrado con respecto al eje de giro del carrete de tal manera que el borde del mismo que sobresale de las agujas queda más elevado en la parte de entrada del hilo que en la opuesta, con lo que se consigue que las espiras que entran realicen el empuje hacia abajo de las ya acumuladas.

20.

2.- Alimentador de hilo para máquinas de género de punto.

25. Según se describe y reivindica en la presente memoria descriptiva que consta de 4 páginas foliadas y escritas a máquina por una sola de sus caras, acompañadas de los dibujos reglamentarios.

Madrid, a 18 MAYO 1977

p.a. JAIME ISERN CUYÁS

dv.

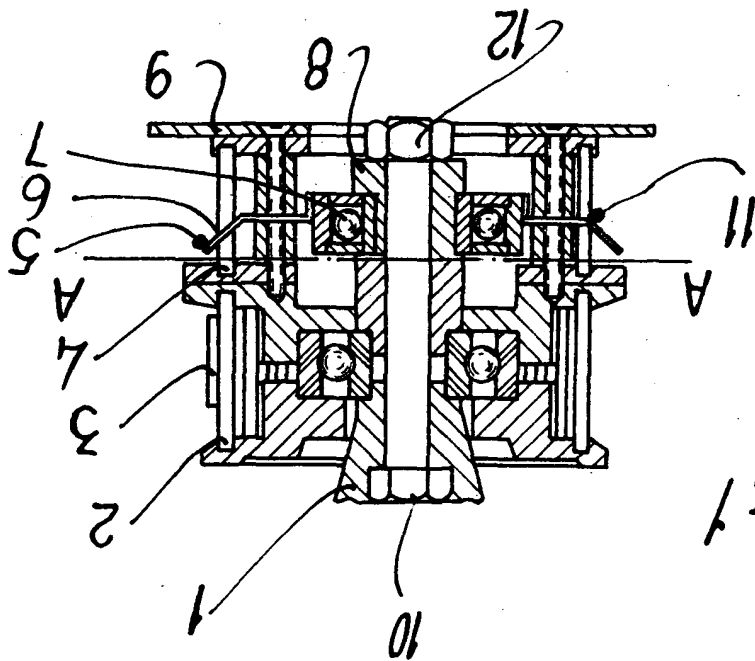


Fig. 1

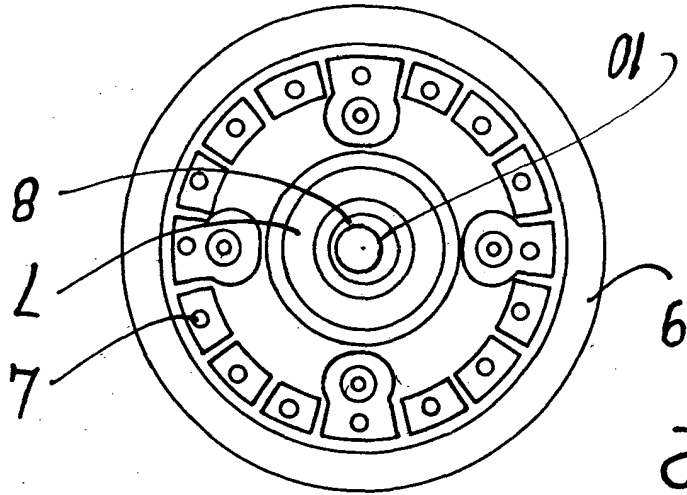


Fig. 2

Madrid, a 18 MAYO 1977
p.a. JAIME ISEERN CUYAS
P.P.