



ESPAÑA

19	ES	11	21	22	10	Y
NUMERO						
228589						
FECHA DE PRESENTACION						
18-5-77						

MODELO DE UTILIDAD

228589

30	PRIORIDADES:	32	FECHA	33	PAIS
31	NUMERO				

47	FECHA DE PUBLICIDAD	51	CLASIFICACION INTERNACIONAL
		E04B	

54	TITULO DE LA INVENCIÓN
FORJADO PERFECCIONADO PARA TECHOS.	

71	SOLICITANTE (S)
PREFABRICADOS NOSA TERRA, S.A. - PREFNOSA.	

DOMICILIO DEL SOLICITANTE	
Gral. Aranda - 72-1º - VIGO.	

72	INVENTOR (ES)

73	TITULAR (ES)

74	REPRESENTANTE
D. BERNARDO UNGRIA GOIBURU.	

1 El Estatuto vigente sobre Propiedad Industrial, de
26 de Julio de 1929, en su texto refundido publicado el 30
de Abril de 1930, establece los caracteres de patentabili-
dad de las invenciones de tipo industrial que tienen por
5 objeto obtener ventajas sobre lo ya conocido, admitiendo
por consiguiente como patentables, las nuevas máquinas, a-
paratos, instrumentos, procesos de fabricación, etc. La am-
plitud de conceptos previstos como patentables, ha llevado
al legislador a aclarar (Artº. 46) que la enumeración con-
10 tenida en dicho cuerpo legal es puramente enunciativa y no
limitativa, haciéndola extensiva incluso a los descubrimien-
tos de tipo científico (Artº. 47).

15 El Decreto de 26 de Diciembre de 1947, recogiendo
la Orden de 18 de Noviembre de 1935, confirma el criterio
legal de que también serán patentables los instrumentos, ob-
jetos, o partes de los mismos, que aporten a la función a
que son destinados, un beneficio o efecto nuevo, y en defi-
nitiva que constituyan una mejora sustancial sobre lo ante-
riormente conocido.

20 Pues bien, a tenor de lo expuesto, y en base al ar-
ticulado que recoge los conceptos expresados, debe conside-
rarse, que la invención a que se refiere la presente memo-
ria, constituye una novedad industrial, con características
y ventajas que la hacen merecedora del privilegio de explo-
25 tación exclusiva que por ella se solicita, premiando así
los méritos de quien aporta a la industria del país una me-
jora efectiva y precisamente comprendida entre las enuncia-
das por la Ley como patentables. (Arts. 46 y 47 en relación
con el 171, en su nueva redacción afectada por la Orden de
30 18 de Noviembre de 1.935).

1 La presente invención para la cual se solicita
el privilegio de Modelo de Utilidad, y según se expresa en
el enunciado de esta memoria descriptiva, se refiere a un
forjado perfeccionado para techos, que es un tipo de forja-
5 do muy adecuado para edificios industriales o comerciales,
en los que el acabado interior permita en techos la forma
de estos paneles, o en los que vaya a colocarse un falso
techo de escayola. Este forjado no precisa hormigón de re-
lleno, ni tipo alguno de encofrado y apuntalamiento, por lo
10 que los tiempos de construcción se reducen considerablemen-
te, al mismo tiempo que permite grandes luces sin ningún ti-
po de soporte, y los espacios libres entre los nervios, pue-
den utilizarse como canales de instalación.

15 Este forjado está constituido por una placa rec-
tangular con dos nervios laterales, dispuestos perpendicu-
larmente y longitudinalmente a dicha placa, uno a cada lado,
que conforman un canal abierto por la parte inferior, de sec-
ción aproximadamente rectangular.

20 Los nervios, de altura variable según las luces
a que se vaya a aplicar el forjado, están reforzados inte-
riormente por un número variable de redondos, dispuestos
longitudinalmente y paralelos entre sí, siendo el espesor
de dichos nervios sensiblemente igual al de la placa.

25 La colocación adyacente de varios de estos for-
jados constituye el techo, siendo el número de elementos va-
riable según las dimensiones de la superficie a cubrir, y
proporcionando una perfecta continuidad del techo debido al
estudiado acabado, que permite un ajuste de gran precisión,
no necesitando relleno de ningún tipo.

30 Para complementar la descripción que seguidamen-

1 te se va a realizar, y con objeto de ayudar a la mejor comprensión de las características del invento, se acompaña a la presente memoria descriptiva de una hoja de planos cuyas figuras representan lo siguiente:

5 Figura 1.- Una vista en perspectiva del forjado perfeccionado para techos, en colocación adyacente con otros elementos iguales y con un llano de hormigón. En ella se pueden apreciar la placa (1) los nervios (2) y los redondos de refuerzo (3).

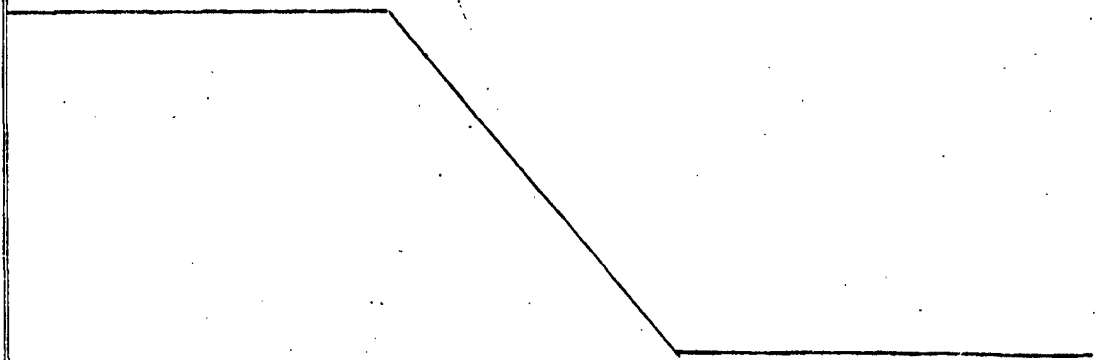
10 Figura 2.- Una sección transversal del forjado perfeccionado para techos, en colocación adyacente con otros elementos iguales. En ella se pueden apreciar la placa (1), los nervios (2) y los redondos de refuerzo (3).

15 No se considera necesario hacer más extensa esta descripción, para que cualquier persona perita en la materia comprenda perfectamente la idea que se desea patentar, así como las ventajas que de su realización industrial han de derivarse.

20 Por todo ello y para evitar posibles imitaciones, se presenta esta solicitud, pidiendo la explotación exclusiva de la idea descrita, de acuerdo con las consideraciones y puntos que se desean reivindicar que se completan en las páginas siguientes.

25

30



1 Hecha la descripción a que se refiere la memoria
que antecede, es preciso insistir en que los detalles de
realización de la idea expuesta, pueden variar, es decir,
que pueden sufrir pequeñas alteraciones, basadas siempre
5 en los principios fundamentales de la idea, que son en esen-
cia los que quedan reflejados en los párrafos de la descrip-
ción hecha. En efecto, el Artículo 48 del Estatuto vigente
sobre Propiedad Industrial, establece como no patentables,
en su apartado tercero, "los cambios de forma, dimensiones,
10 proporciones y materias de un objeto ya patentado" fijando
así el criterio del legislador en el sentido de que paten-
tada una idea que pueda dar lugar a una realidad práctica
e industrializable, nadie podrá apoyarse en ella para, a
pretexto de haber introducido ligeras modificaciones, pre-
15 sentarla como nueva y propia.

Este principio, en cuanto al alcance de la protec-
ción del objeto patentado se refiere, se halla confirmado
por numerosas Sentencias del Tribunal Supremo, y entre -
ellas, como más terminantes, en las de fechas 16 de octubre
20 de 1954, 23 de enero de 1959, 20 de marzo de 1964 y otras.

Establecido el concepto expresado, en cuanto a la
amplitud que debe darse a la protección solicitada, se re-
25 ducta a continuación la Nota de Reivindicaciones, de acuer-
do con lo que se establece en el último párrafo del apar-
tado tercero del Artículo 100 de la Ley, sintetizando así
las novedades que se desean reivindicar:

NOTA DE REIVINDICACIONES

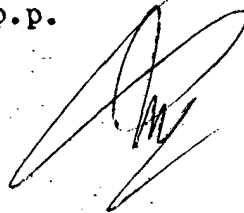
30 En resumen, el privilegio de explotación exclusi-
va que se solicita, recaerá sobre las reivindicaciones si-
guientes:

1 1. FORJADO PERFECCIONADO PARA TECHOS, caracteri-
zado por constituirse a partir de una placa rectangular, con
dos nervios laterales dispuestos perpendicular y longitudi-
5 nalmente a dicha placa, uno a cada lado, que conforman un
canal abierto por la parte inferior, de sección aproximada-
mente rectangular, que se puede utilizar para instalaciones
eléctricas, de calefacción y de distribución de aguas, sien-
do dichos nervios de altura variable según las luces a que
se vaya a aplicar el forjado, y su espesor sensiblemente
10 igual al de la placa, y estando reforzados interiormente por
un número variable de redondos, dispuestos longitudinalmente
y paralelos entre sí.

 2. Se reivindica por último como objeto sobre el
que ha de recaer el Modelo de Utilidad que se solicita: FOR-
15 JADO PERFECCIONADO PARA TECHOS.

 Todo conforme queda descrito y reivindicado en
la presente memoria descriptiva que consta de seis páginas
mecanografiadas y dibujos que se acompañan.

20 Madrid 18 de mayo de 1977
 BERNARDO UNGRIA
 P.P.



25

30

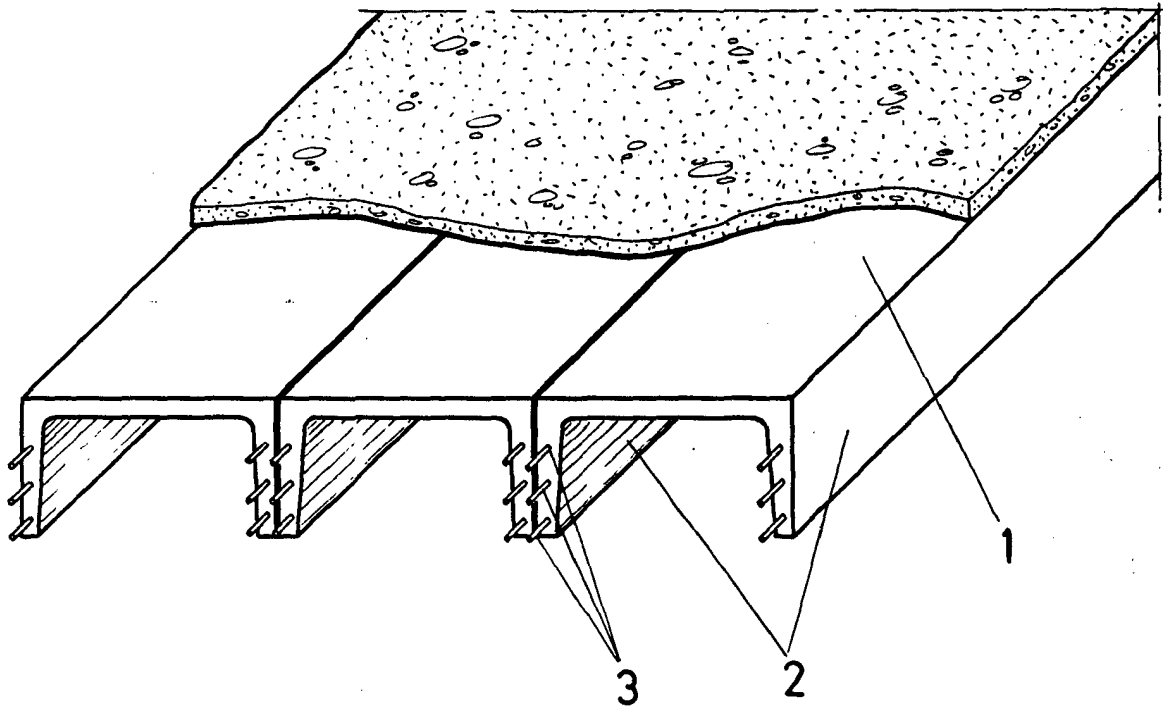


FIG-1

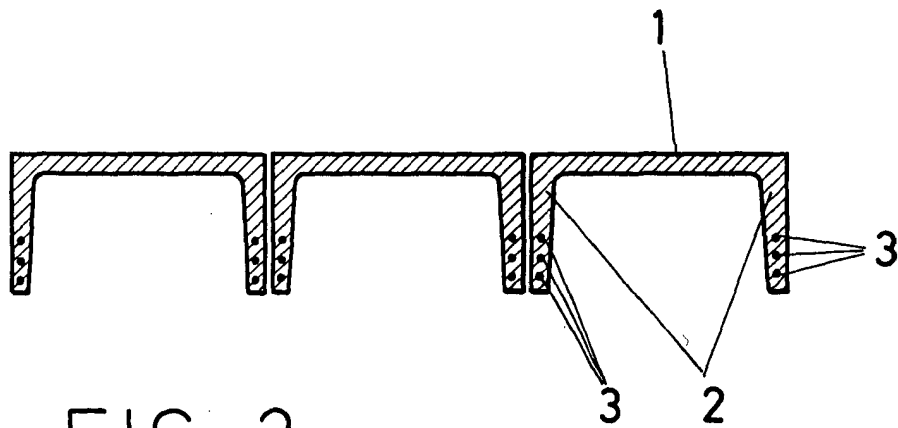


FIG-2

ESCALA VARIABLE

Madrid, 18 de mayo de 1977

BERNARDO UNGRIA

p. p.