



BAD ORIGINAL

19	ES	11	NUMERO	228586	10	Y
		21				
		22	FECHA DE PRESENTACION			

**MODELO DE UTILIDAD**  
**228586**

30	PRIORIDADES:	31	NUMERO	32	FECHA	33	PAIS
----	--------------	----	--------	----	-------	----	------

47	FECHA DE PUBLICIDAD	51	CLASIFICACION INTERNACIONAL	E05D
----	---------------------	----	-----------------------------	------

54	TITULO DE LA INVENCIÓN	"BLOQUE PROTECTOR BISAGRA"
----	------------------------	----------------------------

71	SOLICITANTE (S)	LA INDUSTRIAL CERRAJERA, S.A.
----	-----------------	-------------------------------

	DOMICILIO DEL SOLICITANTE	ELORRIO (VIZCAYA)
--	---------------------------	-------------------

72	INVENTOR (ES)	
----	---------------	--

73	TITULAR (ES)	
----	--------------	--

74	REPRESENTANTE	D. FRANCISCO GARCIA CABRERIZO	N/REF: 32910/AS
----	---------------	-------------------------------	-----------------

La presente invención, para la cual se solicita el privilegio de modelo de utilidad y según se expresa en el -  
anunciado de esta memoria descriptiva, se refiere a un blo-  
que protector bisagras, el cual ha sido concebido y realiza-  
5. do en orden a obtener numerosas y notables ventajas de acuer-  
do con la finalidad para la que va a ser destinado. Dicha fi-  
nalidad, no es otra que la de reforzar las puertas y venta-  
nas por el lado de las bisagras, con objeto de evitar desper-  
fectos e incluso robos, ya que actualmente las puertas y ven-  
10. tanas son fácilmente abatibles por los delincuentes, valién-  
dose de palanquetas o útiles similares.

Es por ello que el mencionado bloque protector bisa-  
gras, objeto de la presente invención, presenta unas ventajas  
ilimitadas en puertas y ventanas de calles, pisos, etc., ya -  
15. que las protege de golpes, forzamientos, etc., evitando la -  
apertura de las propias puertas o ventanas por el lado de las  
visagras.

El bloque protector en cuestión consta de dos piezas  
iguales, las cuales se encastran, de forma invertida una res-  
20. pecto a la otra, en el marco y puerta respectivamente, de mo-  
do que en el cierre de la puerta se produce un acoplamiento -  
entre las dos piezas mencionadas, constituyéndose así el blo-  
que protector propiamente dicho. Cada una de tales piezas pue-  
de ser de inyección, fundición, etc., de tal modo que se cons-  
25. tituyen a partir de un cuerpo plano rectangular dotado por -  
una de sus caras de dos tetones iguales que emergen ortogonal-  
mente de la propia cara y tienen forma tronco-piramidal, mien-  
tras que la otra cara presenta una extensión determinativa de  
un cajeadado o alojamiento abierto por la cara correspondiente a  
30. la de los tetones y sirve para el encastramiento de los teto-

BAD ORIGINAL

nes de la otra pieza, de modo que al ser ambas iguales y -  
dispuestas de forma invertida, se produce el acoplamiento -  
de una forma perfecta.

Por otra parte, los cuerpos planos a partir de los  
5. que se constituyen las mencionadas piezas, van provistos de  
unos orificios avellanados para el paso de los correspondien-  
tes tornillos o tirafondos de fijación al marco y ventana -  
respectivamente; pudiéndose realizar su fijación al lado de  
las bisagras o bien longitudinalmente entre las bisagras de  
10. la puerta y marco.

Para complementar la descripción que seguidamente -  
se va a realizar y con objeto de ayudar a una mejor compren-  
sión de las características del invento, se acompaña a la -  
presente memoria descriptiva, a título de ejemplo orientati-  
15. vo y no limitativo, de un juego de planos cuyas figuras re-  
presentan lo siguiente:

Figura 1ª.- Muestra una vista en perspectiva de las  
dos piezas que componen el bloque protector.

Figura 2ª.- Muestra una vista seccionada del bloque  
20. protector aplicado a una puerta abierta, estando una pieza -  
fijada al marco y la otra a la puerta.

Figura 3ª.- Muestra una vista similar a la anterior  
cuando la puerta está cerrada.

Figura 4ª.- Muestra una vista en perspectiva del -  
25. bloque protector con respecto bisagra, en puerta con apertu-  
ra a derechas.

Figura 5ª.- Muestra una vista similar a la anterior  
en puerta con apertura a izquierdas.

Sobre las mencionadas figuras se han referenciado -  
30. numéricamente cada una de las partes o elementos que son ne-

cesarios mencionar para proceder a la descripción del bloque protector propiamente dicho, correspondiendo tales referencias de la forma siguiente:

- 1.- Pieza de fijación al marco.
5. 2.- Pieza de fijación a la puerta.
- 3.- Tetones de la pieza (1).
- 4.- Tetones de la pieza (2).
- 5.- Extensión determinativa de un cajeadado de la -  
pieza (1).
10. 6.- Cara abierta de la extensión cajeadada (5).
- 7.- Extensión determinativa de un cajeadado de la -  
pieza (2).
- 8.- Cara abierta de la extensión cajeadada (7).
- 9.- Orificios avellanados de las piezas (1) y (2).
15. 10.- Marco.
- 11.- Puerta.
- 12.- Tirafondos.
- 13.- Bisagras.

A la vista de las mencionadas figuras, pueden observarse las piezas (1) y (2), iguales, las cuales pueden ser de inyección, fundición, etc., y se constituyen a partir de un cuerpo rectangular plano, de una de cuyas caras emergen dos prominencias o tetones (3), en la pieza (1), y (4) en la pieza (2), cuyos tetones (3) y (4) son iguales en cada pieza y entre sí y tienen forma tronco-piramidal. La cara opuesta a la de los tetones, presenta una extensión (5), para la pieza (1), y una extensión (7) para la pieza (2), cuyas extensiones determinan un cajeadado abierto (6) y (8) respectivamente.

30. Es decir, ambas piezas (1) y (2) son exactamente -

iguales en su constitución, con la particularidad de que la pieza (1) irá encastrada o fijada al marco (10) y la pieza (2) irá encastrada en la puerta (11), de forma invertida respecto de la anterior, para que así los tetones (3) de la pieza (1) se alojen en la extensión (7) de la pieza (2), mientras que los tetones (4) de la pieza (2) se alojarán a su vez en la extensión cajeadada (5) de la pieza (1), formando así un bloque protector bisagra cuando la puerta (11) esté cerrada, en tanto que cuando ésta se abre, las piezas (1) y (2) quedan como se indica en las figuras 4ª y 5ª, según que la apertura de la misma sea a derechas o a izquierdas, respectivamente.

La fijación de las piezas (1) y (2) al marco (10) y puerta (11) respectivamente, se realiza mediante el encastramiento de aquellas en el citado marco (10) y puerta (11), para quedar fijadas y perfectamente sujetas mediante los tirafondos (12) que pasarán a través de los orificios avellanados (9) previstos en tales piezas (1) y (2), de tal modo que el avellanado de tales orificios (9), no tiene otra finalidad que la de que las cabezas de los tirafondos (12) queden rasantes o ligeramente introducidas respecto a la superficie del cuerpo plano que constituyen las piezas (1) y (2) en cuestión.

Por otra parte, la colocación de las piezas (1) y (2) para determinar el bloque protector bisagra, puede realizarse al lado de las bisagras (13), como se aprecia en las figuras 4ª y 5ª, o bien de forma longitudinal entre las bisagras (13) de la puerta (11) y marco (10).

El solicitante se reserva el derecho de extender esta demanda a los países extranjeros, reivindicando la misma

BAD ORIGINAL

prioridad de la presente solicitud al amparo del Convenio -  
Internacional para la protección de la Propiedad Industrial.

N O T A

El Modelo de Utilidad, que se solicita por veinte -  
5. años, para España, de acuerdo con la vigente Legislación, de  
berá recaer sobre: "BLOQUE PROTECTOR BISAGRA", según las ca-  
racterísticas esenciales de las siguientes:

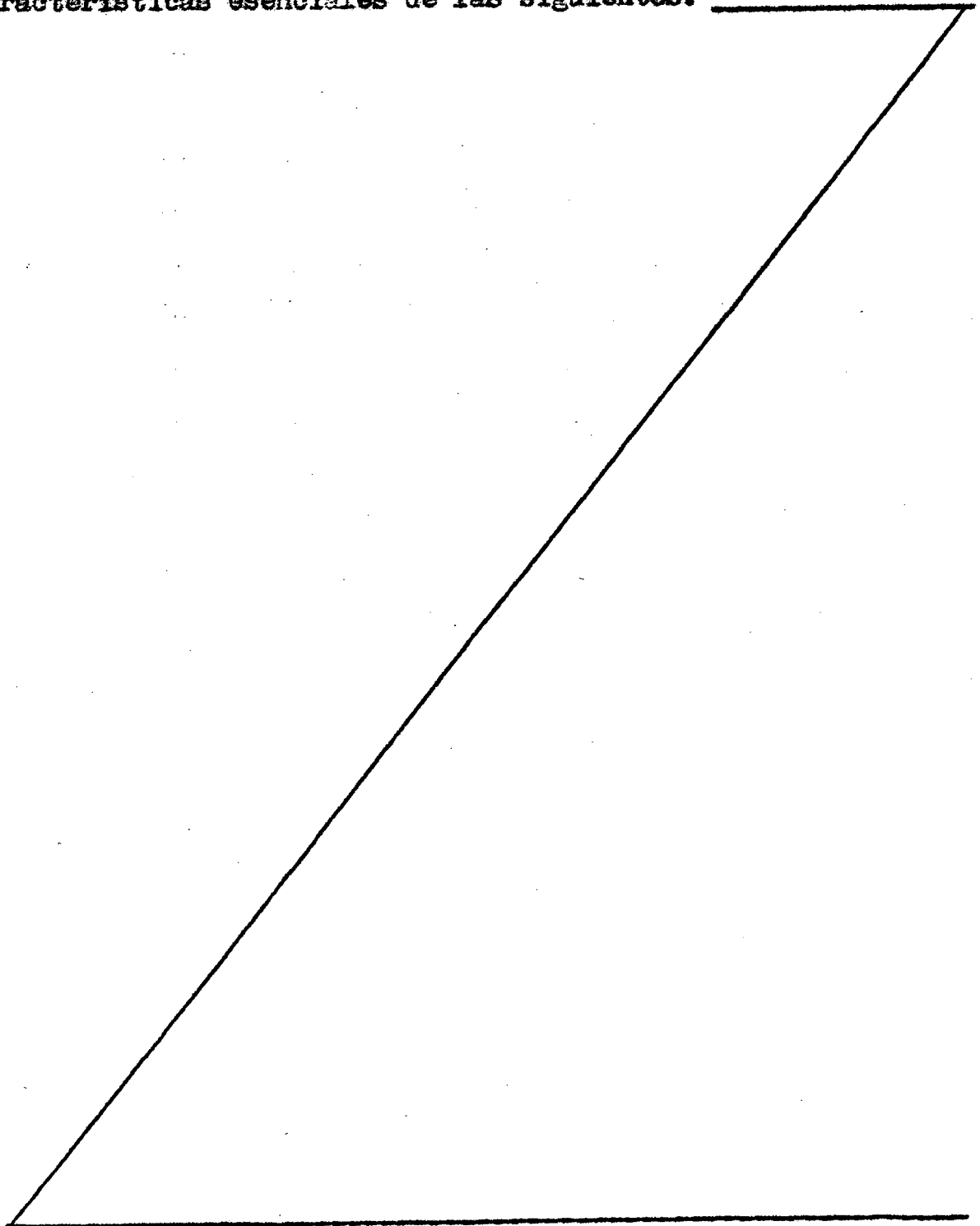
10.

15.

20.

25.

30.



BAD ORIGINAL

REIVINDICACIONES

- 18.- Eloque protector bisagra, esencialmente caracte-  
 5. terizado porque se constituye mediante dos piezas iguales -  
 entre sí, una encastrada en el marco y la otra, de forma in-  
 10. vertida respecto de la anterior, en la propia puerta; de -  
 tal forma que cada una de tales piezas puede ser de inyección,  
 fundición, etc., y está constituida por un cuerpo plano  
 rectangular, de una de cuyas caras emergen dos tetones -  
 iguales de forma tronco-piramidal; mientras que la otra cara  
 15. presenta una extensión determinativa de un cajeadado abier-  
 to por la cara de la que emergen los tetones, en cuyo cajeadado  
 se alejan los tetones correspondientes a la otra pieza, -  
 cuando se produce el cierre de la puerta; habiéndose previsto  
 que la fijación de cada pieza al marco o puerta se reali-  
 20. ce por encastramiento de las mismas, sujetándose con unos -  
 tirafondos que pasan a través de orificios avellanados practicados  
 en el propio cuerpo plano a partir del cual se constituye la  
 pieza en cuestión.

## 28.- "BLOQUE PROTECTOR BISAGRA"

20. Según queda sustancialmente descrito en la pre-

25.

••• / •••

30.

BAD ORIGINAL

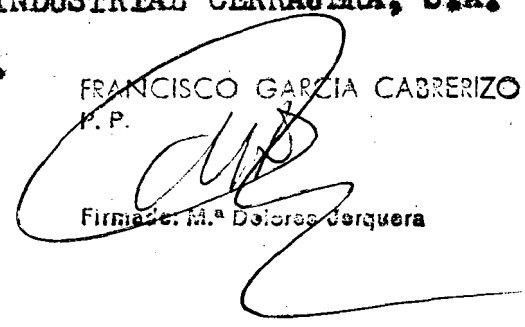
sente memoria que consta de siete hojas escritas a máquina,  
por una sola cara, y acompañada de dibujos.

Madrid, 18 MAYO 1977

LA INDUSTRIAL CERRAJERA, S.A.

P.P.

FRANCISCO GARCIA CABRERIZO  
P.P.



Firmada: M.ª Dolores Cerquera

5.

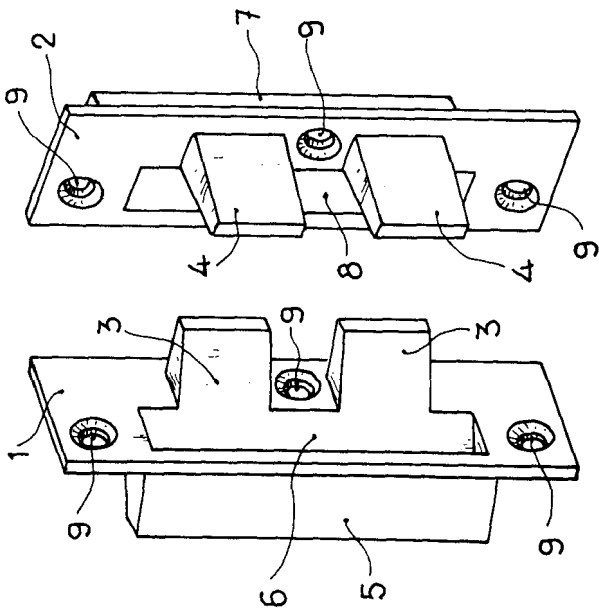


Fig. 1

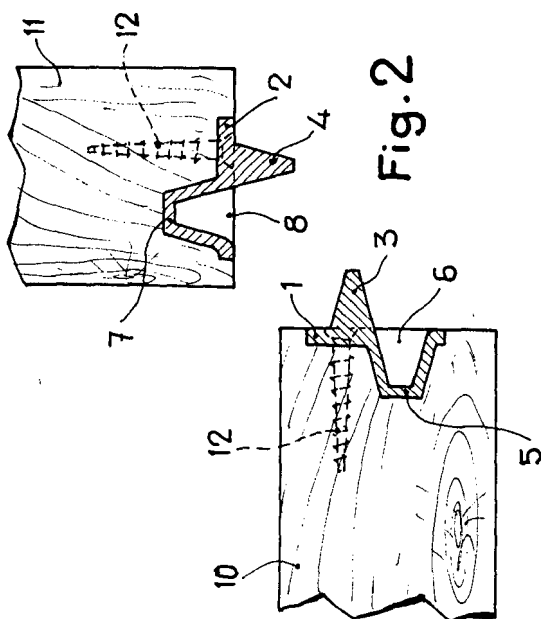


Fig. 2

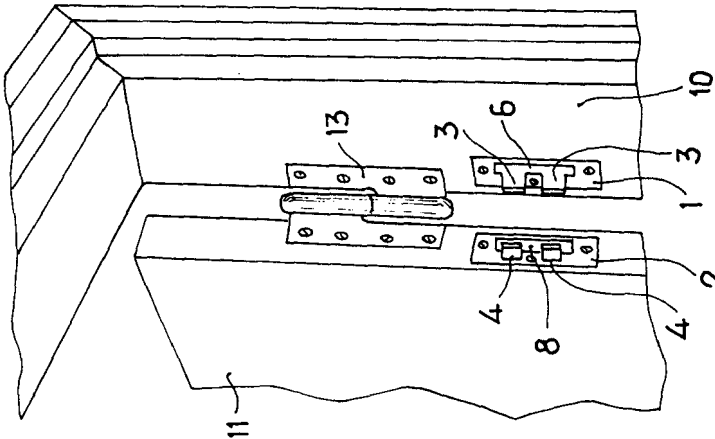


Fig. 4

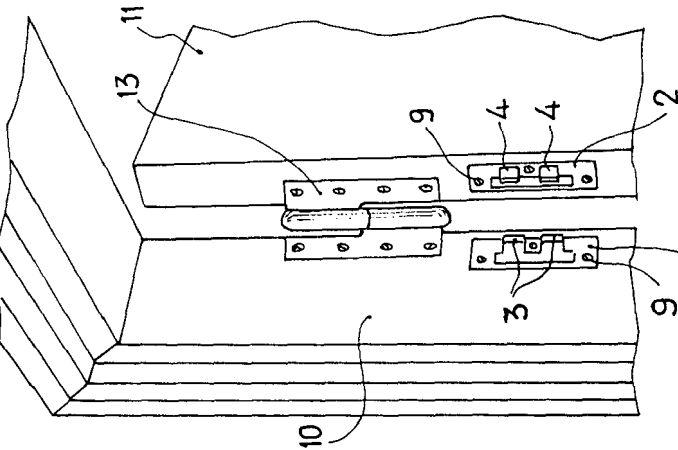


Fig. 5

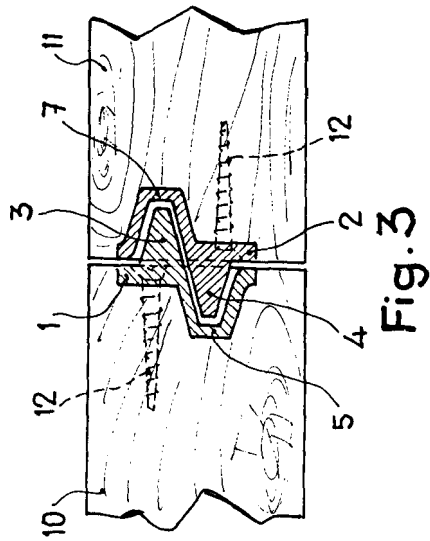


Fig. 3

Madrid, 18 Mayo 1977  
 P. P.  
 FRANCISCO GARCIA GUTIERZO.  
 Firmado en el estudio de la Sra. García