



ESPAÑA

10	ES	11	NUMERO	228575
		21		
		22	FECHA DE PRESENTACION	18 MAY. 1951

MODELO DE UTILIDAD

228575



30	PRIORIDADES:	32	FECHA	33	PAIS
31	NUMERO				

47	FECHA DE PUBLICIDAD	51	CLASIFICACION INTERNACIONAL
			E06B

54	TITULO DE LA INVENCIÓN
"DISPOSICION PERFECCIONADA EN LA ESTRUCTURACION DE TABLEROS PARA PUERTAS Y SIMILARES".	

71	SOLICITANTE (ES)
XEY, S.A.	

DOMICILIO DEL SOLICITANTE	
OIQUINA-ZUMAYA (Guipúzcoa)	

72	INVENTOR (ES)

73	TITULAR (ES)

74	REPRESENTANTE
D. MIGUEL FERNANDEZ-LOAYSA PINZON.	

EC/ij/6.357

CADUCADO

1                   La presente memoria descriptiva tiene como fin  
la declaración del objeto sobre el que ha de recaer el privilegio  
de explotación industrial y comercial, exclusivo en el territorio  
nacional, de un Modelo de Utilidad de acuerdo con la vigente Legis-  
5                   lación sobre Propiedad Industrial que, como el enunciado indica,  
se trata de "DISPOSICION PERFECCIONADA EN LA ESTRUCTURACION DE TA-  
BLEROS PARA PUERTAS Y SIMILARES".

                  Es conocido el interés creciente que se viene  
manifestando por las puertas, paneles de muebles, etc., constitui-  
10                   dos a base de una serie de tablas correlativamente unidas por los  
bordes, unión que suele hacerse por machihembrado y conformándose  
un rebajo o acanalado a todo lo largo de las líneas de unión para  
evitar las posibles descoincidencias de las aristas, siendo dicho  
interés justificado por el aspecto original y característico que  
15                   así resulta de los elementos en cuestión.

                  Ahora bien, es sabido también que el trabajo de  
la madera es costoso, y que esta materia prima en piezas de tabla  
se encuentra muy encarecida, por lo que el deseo de satisfacer  
aquel interés antedicho, pero de acuerdo con un propósito de ofre-  
20                   cer productos de la mayor economía, conduce a pensar en soluciones  
que permitan obtener una apariencia semejante de los productos pe-  
ro sin adolecer de estos inconvenientes de la realización genérica

                  Y precisamente una solución de éstas es lo que  
preocupa al objeto de la presente invención, la cual como tal solu-  
25                   ción propone una disposición de estructura constructiva de los ta-  
bleros o paneles interesados, habiendo sido esta disposición per-  
feccionada respecto a las soluciones ya existentes de tal forma  
que logra un caracter novedoso y unas características muy ventajo-  
sas.

30                   En esencia esta disposición, objeto del invento,

1 se caracteriza porque según ella un tablero o panel se constituye  
con un cuerpo base preferentemente de aglomerado de madera, al  
cual se fijan en ambas caras sendas láminas o folios de madera, de  
las que al menos una está compuesta por partes independientes y  
5 distintamente veteadas, cuyas líneas de unión entre tales partes  
se remarcen en hundido sobre su aplicación al cuerpo base.

De esta forma se obtiene un tablero que a todos  
los efectos da una apariencia de como si estuviera constituido a  
base de tablas, y por lo tanto ofrece un aspecto tan original y  
10 característico como aquéllos de constitución estructural genérica,  
pero ventajosamente la materia prima ahora empleada es mucho más  
económica que la madera cortada en tablas, y las operaciones nece-  
sarias consisten en este caso en simples encolados y prensados,  
quedando eliminada toda operación de mecanizado, ajuste y montaje,  
15 por lo que los productos obtenidos resultan ahora de más sencilla  
obtención y ventajosamente más baratos.

Para comprender mejor la naturaleza del invento  
en el plano adjunto representamos (a título de ejemplo meramente  
ilustrativo y no limitativo) una forma preferente de realización  
20 industrial, a la que nos remitimos en nuestra descripción; sobre  
dicho plano:

La figura 1 muestra una perspectiva de un table  
ro o panel realizado según la disposición que se preconiza.

La figura 2 es un detalle ampliado correspon-  
25 diente a la sección indicada en la figura 1.

De conformidad con la invención, y según queda  
expuesto en la realización representada, un panel o tablero (1),  
constituido de acuerdo con la disposición presente, comprende un  
cuerpo base o alma (2), de una sola pieza con las medidas ya que  
30 se desean, estando este cuerpo (2) preferentemente conformado a ba

1 se de aglomerado de madera prensada, aunque ello no es limitativo  
ya que según el caso y las necesidades también podría ser de otras  
materias naturales o sintéticas.

5 Y en recubrimiento de dicho cuerpo (2), éste  
lleva aplicadas en sus caras sendas láminas o folios de madera  
(3), íntimamente adheridas a él por encolado o cualquier técnica  
adecuada, las cuales láminas, una al menos, está compuesta de par-  
tes independientes correlativamente unidas en común por los bor-  
des, estando previsto que tales partes o trozos de lámina sean de  
10 un veteado marcadamente distinto unas de otras, o al menos que re-  
sulten perfectamente diferenciadas las adyacentes entre sí, ver  
figura 1.

15 Con ello se obtiene un tablero (1) que, por la  
cara de dicha lámina (3), integrada en partes, ofrece una aparien-  
cia igual a la de un panel formado a base de tablas ensambladas  
por los bordes; y esta apariencia puede perfectamente ser obteni-  
da por ambas caras del tablero (1), con tan solo prever la forma-  
ción de las dos respectivas láminas (3) a base de partes o trozos  
de lámina diferentes, siendo la previsión de tal apariencia por  
20 las dos caras o sólo por una según la aplicación para la que esté  
previsto aplicar el tablero (1) constituido.

25 Ahora bien, para lograr en el referido aspecto  
de apariencia la más completa semejanza a la realidad que trata  
de imitarse, las uniones entre las partes o trozos laminares dis-  
tintos de las láminas (3) se prevé que vayan remarcados en hundi-  
do (4), lo cual es fácilmente factible por medio de un simple  
prensado con una placa provista de oportunas nervaduras en relie-  
ve correspondientemente coincidentes con la distribución de dichas  
líneas de unión a remarcar, y así se obtiene la similitud de los  
30 rebajes acanalados que se suelen hacer en las uniones entre tablas

1 machihembradas para evitar la descoincidencia de las aristas en la  
superficie, resultando con ello el tablero (1) totalmente con la  
apariencia de uno a base de tablas machihembradas.

5 Descrita suficientemente la naturaleza del pre-  
sente invento, así como su realización industrial, sólo cabe añadir  
que en su conjunto y partes constitutivas es posible introducir  
cambios de forma, materia y disposición, sin salirse del cuadro  
del invento, en cuanto tales alteraciones no supongan variación  
sustancial del mismo.

10 El solicitante, al amparo de los Convenios Internacionales  
sobre Propiedad Industrial, se reserva el derecho de extender la  
presente demanda a los países extranjeros, si fuera posible, reivin-  
dicando la misma prioridad de la presente solicitud.

15 NOTA

El Modelo de Utilidad que se solicita por veinte años como nuevo  
en España, de acuerdo con la vigente Legislación sobre Propiedad  
Industrial, deberá recaer sobre "DISPOSICION PERFECCIONADA EN LA  
ESTRUCTURACION DE TABLEROS PARA PUERTAS Y SIMILARES", en todo de  
acuerdo con las siguientes:

20 REIVINDICACIONES

25 1.- Disposición perfeccionada en la estructura-  
ción de tableros para puertas y similares, caracterizada porque  
de acuerdo con ella un tablero se constituye con un cuerpo base o  
tablero propiamente dicho, preferentemente de aglomerado de made-  
ra, y con sendos folios o láminas de madera íntimamente adheridos  
a las respectivas caras del mencionado cuerpo, una al menos de las  
cuales láminas se compone a base de partes o zonas laminares inde-  
pendientes adecuadamente conjuntadas, preferentemente con veteado  
30 marcadamente diferente todas ellas, yendo las líneas de unión en-

1 tre dichas partes laminares con un remarcado hundido en su aplica-  
ción sobre el cuerpo base; todo ello en el logro de una estructura  
del tablero con apariencia de compuesto a base de tablas correlati-  
vamente unidas por los bordes.

5 2.- "DISPOSICION PERFECCIONADA EN LA ESTRUCTURA  
CION DE TABLEROS PARA PUERTAS Y SIMILARES".

Según queda sustancialmente descrito en la pre-  
sente memoria descriptiva que consta de seis hojas, mecanografía-  
das por una sólo cara, acompañadas de sus correspondientes dibujos

10- Madrid, a 18 MAY. 1977

El Agente Oficial,  
MIGUEL FERNANDEZ-LOPEZ: PIZUA  
P. P.

15  
20-  
25  
30

6357  
6

Fig.1

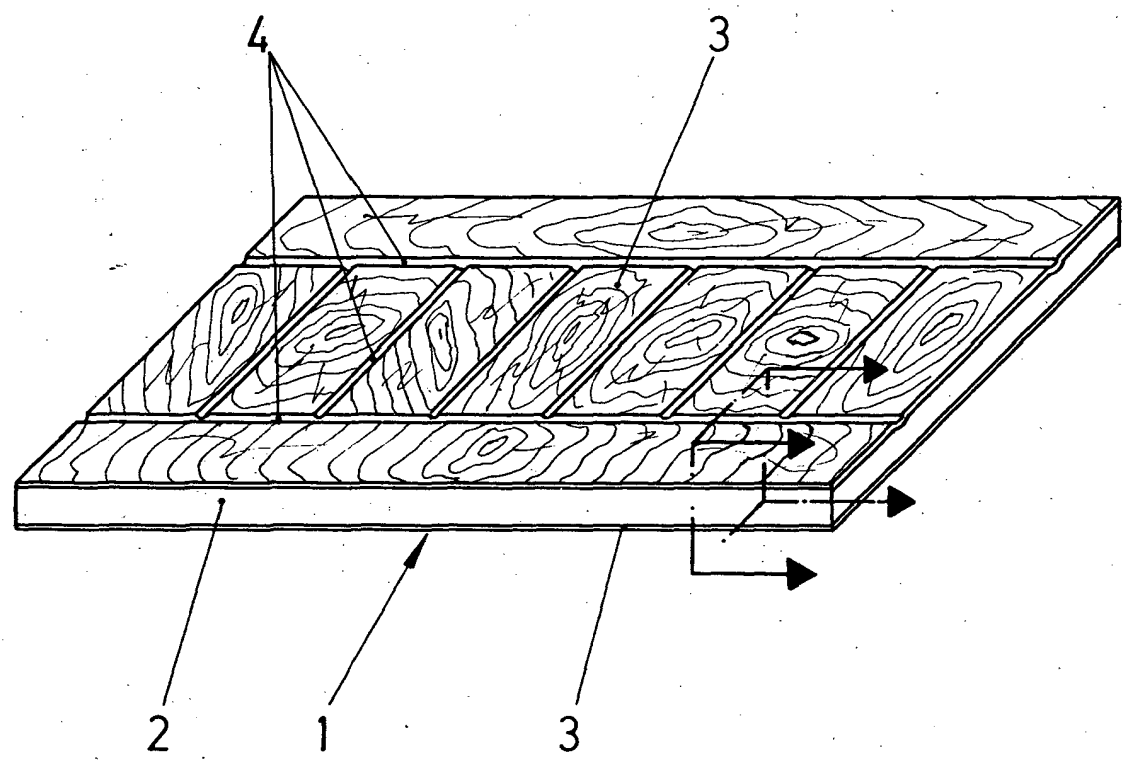
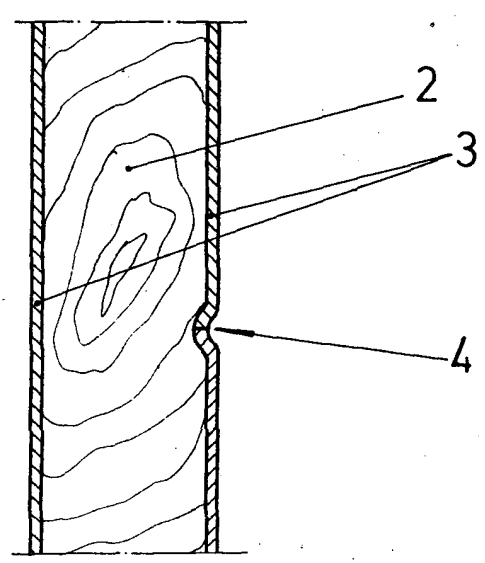


Fig.2



Escala variable  
Madrid 9 MAY. 1977  
El Agente Oficial  
MIGUEL P. GARCÍA  
P. P.

