



ESPAÑA

(19) ES	(11) NUMERO	228574
	(21)	
	(22) FECHA DE PRESENTACION	18 MAY. 1977

MODELO DE UTILIDAD
228574

(30) PRIORIDADES:	(32) FECHA	(33) PAIS
(31) NUMERO		

(47) FECHA DE PUBLICIDAD	(51) CLASIFICACION INTERNACIONAL
	A63H

(54) TITULO DE LA INVENCIÓN

"MECANISMO PERFECCIONADO DE MULTIPLE FUNCION, APLICABLE A JUGUETES".

(71) SOLICITANTE (ES)

D. JOSE MANUEL RODRIGUEZ FERRE.

DOMICILIO DEL SOLICITANTE

Avda. Principe de España, 65 - IBI (Alicante).

(72) INVENTOR (ES)

(73) TITULAR (ES)

(74) REPRESENTANTE

D. MIGUEL FERNANDEZ-LOAYSA PINZON.

MR/ij/9.768

1 cluso cuatro si consideramos también el juguete sin ningún tipo de
movimiento, ganando con ello, además de en economía, también en be-
lleza y técnica.

5 En lo referente al aspecto técnico interior
puede apreciarse una gran sencillez del mecanismo, sin pilas, sin
muelles, sin poleas ni demás elementos que puedan complicar o enca-
recer el producto, lo que le confiere una gran sencillez y seguri-
dad pues lleva solamente un dispositivo generador de energía ciné-
tica y un tren de engranajes para transmitir el movimiento.

10 La originalidad del presente invento está
en su sistema transmisor de movimiento, no a las ruedas motrices,
puesto que ésto se consigue mediante el sistema regulador de velo-
cidad antes citado, sino al movimiento oscilatorio de la cabeza y
dispositivo sonoro, que tiene lugar a través de un conjunto biela-
15 manivela con unas características tan diferenciadas que le propor-
cionan un aire de total novedad.

20 Para comprender mejor la naturaleza del in-
vento, en el plano adjunto representamos (a título de ejemplo mera-
mente ilustrativo y no limitativo) una forma preferente de realiza-
ción industrial, a la que nos remitimos en nuestra descripción; so-
bre dicho plano:

25 La figura 1 representa una vista, en alza-
do, del invento que nos ocupa; en ella podemos apreciar la silueta
exterior del juguete así como la disposición del mecanismo inte-
rior, con la situación exacta de las piezas que lo componen, en po-
sición de funcionamiento.

30 La figura 2 es una sección, en planta, en
la que vemos, detalladas, las particularidades del mecanismo, que
está formado por los siguientes elementos principales:

1.- Generador de energía cinética.

- 1 2.- Eje transmisor de movimientos.
- 3.- Placa-biela.
- 4.- Pasador de sujeción de la placa-biela.
- 5.- Cabeza.
- 5 6.- Pasador de sujeción de la cabeza.
- 7.- Placa-base.
- 8.- Orificio rasgado.
- 9.- Vástago.
- 10.- Pletina.
- 10 11.- Elemento-fuelle.
- 12.- Dispositivo sonoro.
- 13.- Eje de ruedas motrices.
- 14.- Tren de engranajes.
- 15.- Manivela.

15 En efecto, el eje transmisor de movimiento (2), que recibe la energía necesaria procedente del dispositivo generador (1) a través del tren de engranajes (14), va mecanizado en su parte más exterior de tal forma que su extremo actúa como una manivela (15) al girar gracias a la energía recibida del dispositivo generador (1).

20 Esta manivela (15) va sujeta a un extremo de la biela (3) mediante un sistema de sujeción convencional. El otro extremo de dicha placa-biela (3) va también sujeto, mediante el pasador (4), a la cabeza (5) del juguete, originando de esta forma el movimiento de la citada cabeza (5).

25 El movimiento de la cabeza (5) será oscilatorio merced a que va fijada a la placa-biela (3) excéntricamente con el eje de giro, pues éste lo constituye un pasador (6) que fija la cabeza (5) a la placa-base (7).

30 Además, la placa-biela (3) lleva en su par-

1 te central un orificio rasgado (8) en el que penetra la cabeza de
un vástago (9) que va unido por su otro extremo a una pletina (10)
de un elemento-fuelle (11) que, al actuar sobre el dispositivo so-
noro (12), produce un sonido, distinto en cada caso, imitando los
5 gruñidos del animal real en cuestión.

El tercer movimiento se consigue mediante
la transmisión desde el dispositivo generador de energía cinética
(1) al eje de ruedas motrices (13) (que, por otra parte, van ranu-
radas en su periferia para evitar deslizamientos sobre el suelo y
40 conseguir una rodadura lo más pura posible) por medio del tren de
engranajes (14), que es el mismo que transmite el movimiento al
eje (2).

Descrita suficientemente la naturaleza del
presente invento, así como su realización industrial, sólo cabe
15 añadir que en su conjunto y partes constitutivas es posible intro-
ducir cambios de forma, materia y disposición, sin salirse del cua-
dro del invento, en cuanto tales alteraciones no supongan varia-
ción sustancial del mismo.

El solicitante, al amparo de los Convenios
20 Internacionales sobre Propiedad Industrial, se reserva el derecho
de extender la presente demanda a los países extranjeros, si fue-
ra posible, reivindicando la misma prioridad de la presente soli-
citud.

N O T A

25 El Modelo de Utilidad que se solicita por
veinte años como nuevo en España, de acuerdo con la vigente Legis-
lación sobre Propiedad Industrial, deberá recaer sobre "MECANISMO
PERFECCIONADO DE MULTIPLE FUNCION, APLICABLE A JUGUETES", en todo
de acuerdo con las siguientes:

30

REIVINDICACIONES

1
5
10
1.- Mecanismo perfeccionado de múltiple función, aplicable a juguetes, del tipo de los que consta de un dispositivo generador convencional que transfiere el movimiento a un eje solidario con las ruedas de arrastre del animal, caracterizado porque posee otro eje que recibe dicho movimiento, obstando además en su extremo un conformado tal que le permite actuar a modo de manivela, solidaria a una biela en forma de placa sujeta a la cabeza, la cual goza de movimiento oscilatorio lateral al ir fijada a la placa-biela excéntricamente con su eje de giro.

15
2.- Mecanismo perfeccionado de múltiple función, aplicable a juguetes, en todo de acuerdo con la primera reivindicación, caracterizado porque posee en la parte central de la placa-biela un orificio rasgado sobre el que se aloja un vástago solidario a la parte móvil de un fuelle, haciendo que en su oscilación emita un sonido imitador al del animal real en cuestión.

3.- "MECANISMO PERFECCIONADO DE MULTIPLE FUNCION, APLICABLE A JUGUETES".

20
Según queda sustancialmente descrito en la presente memoria descriptiva que consta de siete hojas, mecanografiadas por una sólo cara, acompañadas de sus correspondientes dibujos.

25

30

Madrid, a **18 MAY. 1974**
El Agente Oficial.

A handwritten signature in dark ink is written over a circular stamp. The signature is somewhat stylized and appears to consist of several loops and a vertical stroke. The stamp is a simple circle with a thin border.

1

5

10

15

20

25

30

9768
6

Fig. 1

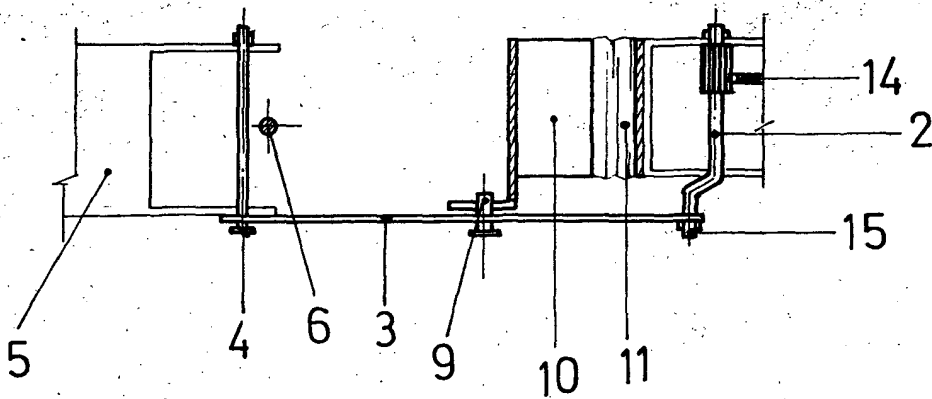
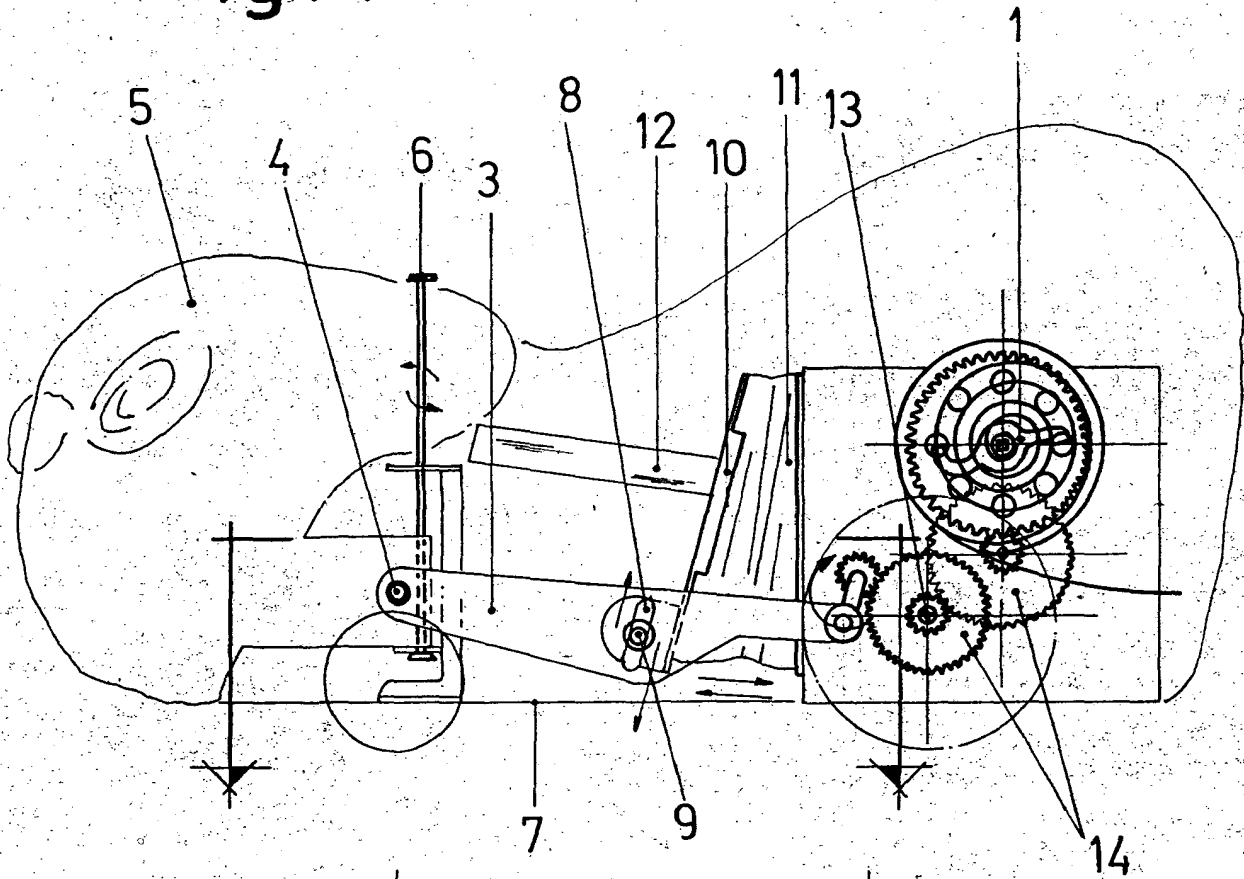


Fig. 2

Escala variable

Madrid

18 MAY. 1977

El Agente Oficial