



ESPAÑA

19 ES	11 NUMERO 21 228.553	10 Y
	22 FECHA DE PRESENTACION 17 Mayo 1977	

C 28 15 1970

MODELO DE UTILIDAD

Concedida
por la
S.O.I.
tenido de la memoria adjunta.

30 PRIORIDADES:	31 NUMERO	32 FECHA	33 PAIS
-----------------	-----------	----------	---------

47 FECHA DE PUBLICIDAD	61 CLASIFICACION INTERNACIONAL F 24 J
------------------------	--

54 TITULO DE LA INVENCIÓN INTERCAMBIADOR DE ENERGIA SOLAR	
--	--

71 SOLICITANTE (S) DON MARCELINO CURCOY SALVANS	
--	--

DOMICILIO DEL SOLICITANTE C/ Ferrer y Busquets, 8 6º D. MOLLERUSA (LERIDA)	
---	--

72 INVENTOR (ES)	
------------------	--

73 TITULAR (ES)	
-----------------	--

74 REPRESENTANTE BERNARDO UNGRIA GOIBURU	
---	--

1 El Estatuto vigente sobre Propiedad Industrial, de
26 de Julio de 1929, en su texto refundido publicado el 30
de Abril de 1930, establece los caracteres de patentabili-
5 objeto obtener ventajas sobre lo ya conocido, admitiendo
por consiguiente como patentables, las nuevas máquinas, a-
paratos, instrumentos, procesos de fabricación, etc. La am-
plitud de conceptos previstos como patentables, ha llevado
al legislador a aclarar (Artº. 46) que la enumeración con-
10 tenida en dicho cuerpo legal es puramente enunciativa y no
limitativa, haciéndola extensiva incluso a los descubrimien-
tos de tipo científico (Artº. 47).

El Decreto de 26 de Diciembre de 1947, recogiendo
la Orden de 18 de Noviembre de 1935, confirma el criterio
15 legal de que también serán patentables los instrumentos, ob-
jetos, o partes de los mismos, que aporten a la función a
que son destinados, un beneficio o efecto nuevo, y en defi-
nitiva que constituyan una mejora sustancial sobre lo ante-
riormente conocido.

20 Pues bien, a tenor de lo expuesto, y en base al ar-
ticulado que recoge los conceptos expresados, debe conside-
rarse, que la invención a que se refiere la presente memo-
ria, constituye una novedad industrial, con características
y ventajas que la hacen merecedora del privilegio de explo-
25 tación exclusiva que por ella se solicita, premiando así
los méritos de quien aporta a la industria del país una me-
jora efectiva y precisamente comprendida entre las enuncia-
das por la Ley como patentables. (Arts. 46 y 47 en relación
con el 171, en su nueva redacción afectada por la Orden de
30 18 de Noviembre de 1.935).

1 La presente invención, según se expresa en
el enunciado de esta memoria descriptiva, consiste en un
intercambiador de energía solar que se constituye median-
te una placa metálica recubierta por una capa absorbente
5 de luz en la que se dispone un serpentín por el que cir-
cula un fluido que va a ser calentado mediante la recep-
ción de los rayos solares. Sobre la placa se dispone unas
láminas rígidas transparentes e inferiormente se dispone
una capa de aislante térmico soportado por un plafón y
10 quedando todo enmarcado en un marco provisto de entallas
para la adaptación a las placas transparentes, intermedia
aislante y plafón. Todo el conjunto se dispone sobre un
soporte adecuado con una inclinación y una orientación co-
rrespondiente para conseguir el mayor rendimiento posi-
15 ble.

Para complementar la descripción que segui-
damente se va a realizar y con el fin de ayudar a la mejor
comprensión de las características del invento, se acom-
paña con la presente memoria descriptiva una hoja de di-
20 bujos donde se ha representado una vista en perspectiva
del intercambiador de energía solar objeto de la presente
invención, vista ésta que se encuentra dotada de un corte
transversal para apreciar más consecuentemente la composi-
ción del mismo.

25 A tenor de los planos comentados, el inter-
cambiador de energía solar se encuentra constituido por
una placa metálica 1 recubierta por una materia tal como
una pintura capaz de absorber la luz reteniendo así el
máximo calor posible. En la citada placa 1 se integra un
30 serpentín 2 por el cual circula un fluido.

1 Por encima de la citada placa 1 se dispo-
na una o más láminas 3 rígidas y transparentes que deter-
minan otras tantas cámaras aislantes, mientras que bajo
la placa 1 se ha previsto una capa de aislante térmico 4
5 que es soportado por un plafón 5. Todo el conjunto es in-
tegrado en un marco 6 provisto de unas entallas interio-
res en donde se encajan las láminas transparentes 3, la
placa metálica 1 y el plafón 5.

10 Todo el conjunto se encuentra apoyado so-
bre un soporte 7 dándole a la placa 1 la inclinación y la
orientación adecuada para conseguir el mayor rendimiento
posible.

15 El fluido que circula por el serpentín 2
es impulsado por una comba o cualquier otro medio y es ca-
lentado por las radiaciones solares aprovechando dicha
energía de la forma más conveniente.

20 El calor conseguido en el intercambiador
es transmitido mediante el mismo fluido que transcurre por
el serpentín 2, a los radiadores de una vivienda o median-
te cualquier otro sistema, consiguiendo así un sistema
eficaz de calefacción.

 El fluido empleado puede ser simplemente
agua descalcificada.

25 Con esta constitución se consigue un inter-
cambiador de energía solar capaz de absorber el calor co-
municado por las radiaciones solares de una forma sencilla
y económica puesto que no necesita la utilización de nin-
gún tipo de lente, espejos u otro medio de condensación de
dicha energía y que son los elementos que por su necesi-
30 dad de precisión encarecen y complican el conjunto.

1

No se considera necesario hacer más extensa esta descripción para que cualquier persona perita en la materia comprenda perfectamente cual es la idea que se desea registrar, así como las ventajas que de su realización industrial han de derivarse.

5

Por todo ello y para evitar posibles imitaciones, se presenta esta solicitud pidiendo la explotación exclusiva de la idea descrita, de acuerdo con las consideraciones y puntos que se desean reivindicar, que se concretan en las páginas siguientes.

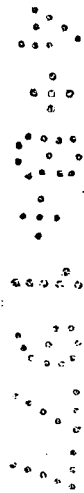
10

15

20

25

30



1 Hecha la descripción a que se refiere la memoria
que antecede, es preciso insistir en que los detalles de
realización de la idea expuesta, pueden variar, es decir,
5 que pueden sufrir pequeñas alteraciones, basadas siempre
en los principios fundamentales de la idea, que son en esen-
cia los que quedan reflejados en los párrafos de la descrip-
ción hecha. En efecto, el Artículo 48 del Estatuto vigente
sobre Propiedad Industrial, establece como no patentables,
10 en su apartado tercero, "los cambios de forma, dimensiones,
proporciones y materias de un objeto ya patentado" fijando
así el criterio del legislador en el sentido de que paten-
tada una idea que pueda dar lugar a una realidad práctica
e industrializable, nadie podrá apoyarse en ella para, a
15 pretexto de haber introducido ligeras modificaciones, pre-
sentarla como nueva y propia.

Este principio, en cuanto al alcance de la protec-
ción del objeto patentado se refiere, se halla confirmado
por numerosas Sentencias del Tribunal Supremo, y entre
20 ellas, como más terminantes, en las de fechas 16 de octubre
de 1954, 23 de enero de 1959, 20 de marzo de 1964 y otras.

Establecido el concepto expresado, en cuanto a la
amplitud que debe darse a la protección solicitada, se re-
25 dacta a continuación la Nota de Reivindicaciones, de acuer-
do con lo que se establece en el último párrafo del apar-
tado tercero del Artículo 100 de la Ley, sintetizando así
las novedades que se desean reivindicar:

NOTA DE REIVINDICACIONES

30 En resumen, el privilegio de explotación exclusi-
va que se solicita, recaerá sobre las reivindicaciones si-
guientes:

1 1ª.- "INTERCAMBIADOR DE ENERGIA SOLAR".- carac-
terizado esencialmente porque está constituído por una pla-
ca metálica recubierta por una capa absorbente de luz, en
5 cuya placa se integra un serpentín por el cual circula un
fluido impulsado por una bomba o cualquier otro medio, es-
tando dicha placa dispuesta bajo una o más láminas rígidas
transparentes que determinan otras tantas cámaras aislan-
tes y habiéndose previsto bajo dicha placa metálica un ais-
lante térmico que se encuentra soportado por un plafón, es-
10 tando el conjunto integrado en un marco que incorpora in-
teriormente entallas en que encajan las láminas rígidas,
la placa metálica y el plafón, constituyendo un conjunto -
rígido soportado en posición adecuada a la recepción de los
rayos solares.

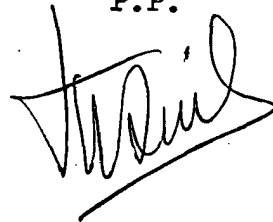
15 2ª.- Se reivindica por último como objeto sobre
el que ha de recaer el Modelo de Utilidad que se solicita:
"INTERCAMBIADOR DE ENERGIA SOLAR".

 Todo tal y como se reivindica en la presente me-
20 moria descriptiva que consta de siete páginas mecanografiadas
y dibujos adjuntos

Madrid 17 de Mayo 1.977

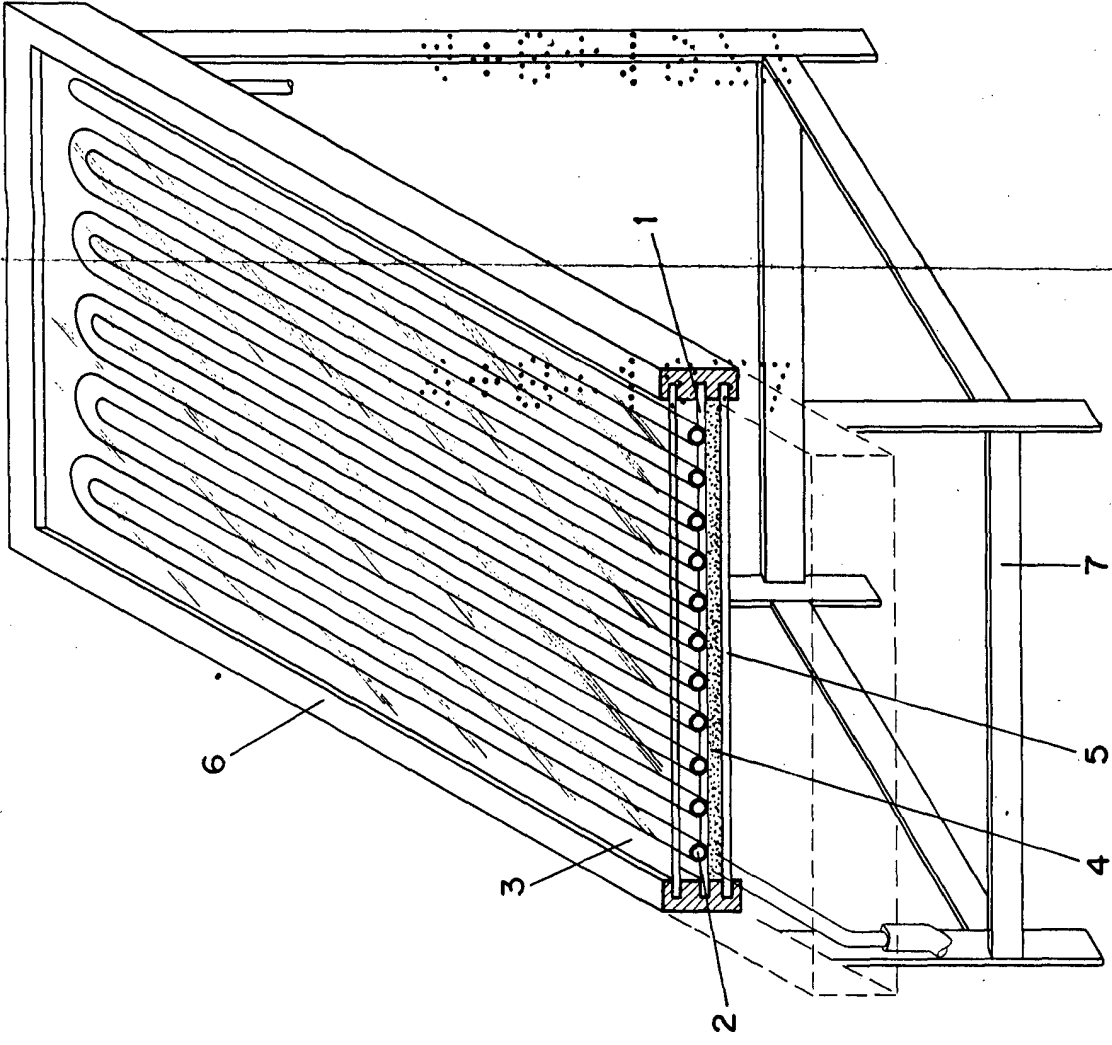
BERNARDO UNGRIA

P.P.



25

30



48.197

ESCALA VARIABLE
Madrid, 17 de Mayo de 1977
BERNARDO UNGRIA
P. A.