

JF/in



ESPAÑA

10 ES	11 NUMERO 228.548	12 Y
21	22 FECHA DE PRESENTACION 17-5-1.977	

MODELO DE UTILIDAD

30 PRIORIDADES: 31 NUMERO		32 FECHA	33 PAIS
47 FECHA DE PUBLICIDAD	61 CLASIFICACION INTERNACIONAL G 21F		
64 TITULO DE LA INVENCIÓN PERFIL PERFECCIONADO PARA PANTALLAS DE PROTECCION RADIOLOGICA			
71 SOLICITANTE (S) DON MANUEL MARIA OLAIZOLA ECHEVERRIA			
DOMICILIO DEL SOLICITANTE "ONINTZA" Portuene, nº 27 - 2º E - SAN SEBASTIAN			
72 INVENTOR (ES)			
73 TITULAR (ES) El mismo solicitante			
74 REPRESENTANTE DON BERNARDO UNGRIA GOIBURU			

1 El Estatuto vigente sobre Propiedad Industrial, de
26 de Julio de 1929, en su texto refundido publicado el 30
de Abril de 1930, establece los caracteres de patentabili-
5 objeto obtener ventajas sobre lo ya conocido, admitiendo
por consiguiente como patentables, las nuevas máquinas, a-
paratos, instrumentos, procesos de fabricación, etc. La am-
plitud de conceptos previstos como patentables, ha llevado
al legislador a aclarar (Artº. 46) que la enumeración con-
10 tenida en dicho cuerpo legal es puramente enunciativa y no
limitativa, haciéndola extensiva incluso a los descubrimien-
tos de tipo científico (Artº. 47).

El Decreto de 26 de Diciembre de 1947, recogiendo
la Orden de 18 de Noviembre de 1935, confirma el criterio
15 legal de que también serán patentables los instrumentos, ob-
jetos, o partes de los mismos, que aporten a la función a
que son destinados, un beneficio o efecto nuevo, y en defi-
nitiva que constituyan una mejora sustancial sobre lo ante-
riormente conocido.

20 Pues bien, a tenor de lo expuesto, y en base al ar-
ticulado que recoge los conceptos expresados, debe conside-
rarse, que la invención a que se refiere la presente memo-
ria, constituye una novedad industrial, con características
y ventajas que la hacen merecedora del privilegio de explo-
25 tación exclusiva que por ella se solicita, premiando así
los méritos de quien aporta a la industria del país una me-
jora efectiva y precisamente comprendida entre las enuncia-
das por la Ley como patentables. (Arts. 46 y 47 en relación
con el 171, en su nueva redacción afectada por la Orden de
30 18 de Noviembre de 1.935).

1 La presente invención, según se expresa en -
el enunciado de esta memoria descriptiva consiste en un per-
fil para pantallas de protección radiológica.

5 Las actuales mamparas de compartimentación de
espacios, se constituyen a base de una serie de paneles que
quedan unidos con la interposición de un perfil vertical pre-
ferentemente de aluminio. Este tipo de mamparas también -
puede ser utilizado para el aislamiento de radiaciones, con
la condición de que en los paneles se incluya una placa de
10 plomo.

A pesar de que esta placa de plomo integrante
de los paneles evita la radiación, es evidente que esta
radiación puede transpasar la mampara precisamente por la
zona donde se encuentra el perfil de aluminio, con lo cual
15 este tipo de mamparas es inservible ya que no cumple su fun-
ción primordial que es la de realizar la protección de las
radiaciones.

El objeto de la presente invención consiste
en dotar al perfil de aluminio de una estructura tal que -
20 no permita la salida de las radiaciones entre las dos pla-
cas de plomo existentes en dos paneles contiguos.

Concretamente, el perfil dispone al menos en
una de sus superficies exteriores de una plancha de plomo
que es fijada por cualquiera de los medios convencionales.
25

Otro de los objetivos de la presente inven-
ción consiste en el hecho de que la anchura de la plancha
de plomo acoplada sobre el perfil, presente una longitud
mayor que la separación que existe entre dos placas conti-
guas de plomo.
30

Para complementar la descripción que seguida

1 mente se va a realizar y con el fin de ayudar a la mejor comprensión de las características del invento, se acompañan a la presente memoria descriptiva un juego de dibujos donde se ha representado lo siguiente:

5 La figura 1ª corresponde a una vista en sección de dos paneles de una mampara unidos con su correspondiente perfil intermedio, sobre el que se ha dispuesto en una de sus caras una placa de plomo.

10 La figura 2ª corresponde a una vista en sección de la mampara o base de dos paneles contiguos con su correspondiente perfil intermedio, estando la plancha de plomo del perfil cubierta por un embellecedor.

15 Por último la figura tercera corresponde a su vez a una vista en sección de dos paneles constitutivos de la mampara con su perfil intermedio, cuyo perfil dispone de un cajeado para el posicionamiento de la placa de plomo la cual además presenta otra placa embellecedora que queda así mismo acoplada en el alojamiento del perfil.

20 Como puede observarse, a tenor de los planos comentados, el perfil 1 para pantalla de protección radiológica, sirve de unión a un conjunto de paneles que conforman la mampara, cuyos paneles se encuentran constituidos mediante un conjunto de placas 2 y 3, de las cuales al menos una de las placas 3 es de plomo.

25 El perfil 1 presenta al menos en una de sus superficies exteriores el acoplamiento de una plancha 4 de plomo cuya anchura es mayor que la separación entre las dos placas 3 de plomo situadas a cada lado del perfil, siendo además su altura iguales que la altura del perfil 1.

30 A base de esta constitución, el conjunto pue-

1 de ser mejorado y embellecido al disponerse sobre la plan-
cha 4 un embellecedor 5 que queda acoplado por cualquier me-
dio sobre los laterales externos del perfil 1, quedando la
5 plancha 4 de plomo oculta. Esta constitución con un embelle-
cedor 5 que oculte la plancha 4 de plomo, es la que se en-
cuentra representada en la figura 2ª de los planos que se -
acompañan.

Asimismo, el perfil 3 en una de sus realiza-
ciones preferentes, pero no limitativas, dispone en su cara
10 exterior de un alojamiento en el que puede introducirse
por deslizamiento la plancha 4 de plomo y otra plancha 6 de
cualquier material que sirva como embellecedor y que ocul-
te convenientemente la plancha 4 de plomo, según puede ob-
servarse en la figura 3ª de los planos que se acompañan.

15 A pesar de que en la memoria y en los dibu-
jos se ha limitado a tres realizaciones del invento, estas
no deben ser limitativas ya que sobre la idea general rei-
vindicada se pueden derivar multiples realizaciones pero -
que todas ellas tendrán como principal objetivo la disposi-
20 ción de una placa 4 de plomo sobre la cara exterior del -
perfil, cuyas dimensiones serán en altura iguales a las del
perfil 1 y en anchura superiores a la separación entre dos
planchas 3 de plomo contiguas.

25 Con esta realización se consigue aprovechar
las existencias actuales de las mamparas convencionales -
con lo cual se reduce considerablemente el costo de fabri-
cación.

30 No se considera necesario hacer más extensa
esta descripción para que cualquier persona perita en la ma-
teria comprenda perfectamente la idea que se desea patentar

1 así como las ventajas que de su realización industrial han
de derivarse.

5 Por todo ello, y para evitar posibles imita-
ciones, se presenta esta solicitud, pidiendo la explotación
exclusiva de la idea descrita, de acuerdo con las considera-
ciones y puntos que se desean reivindicar, que se concretan
en las páginas siguientes:

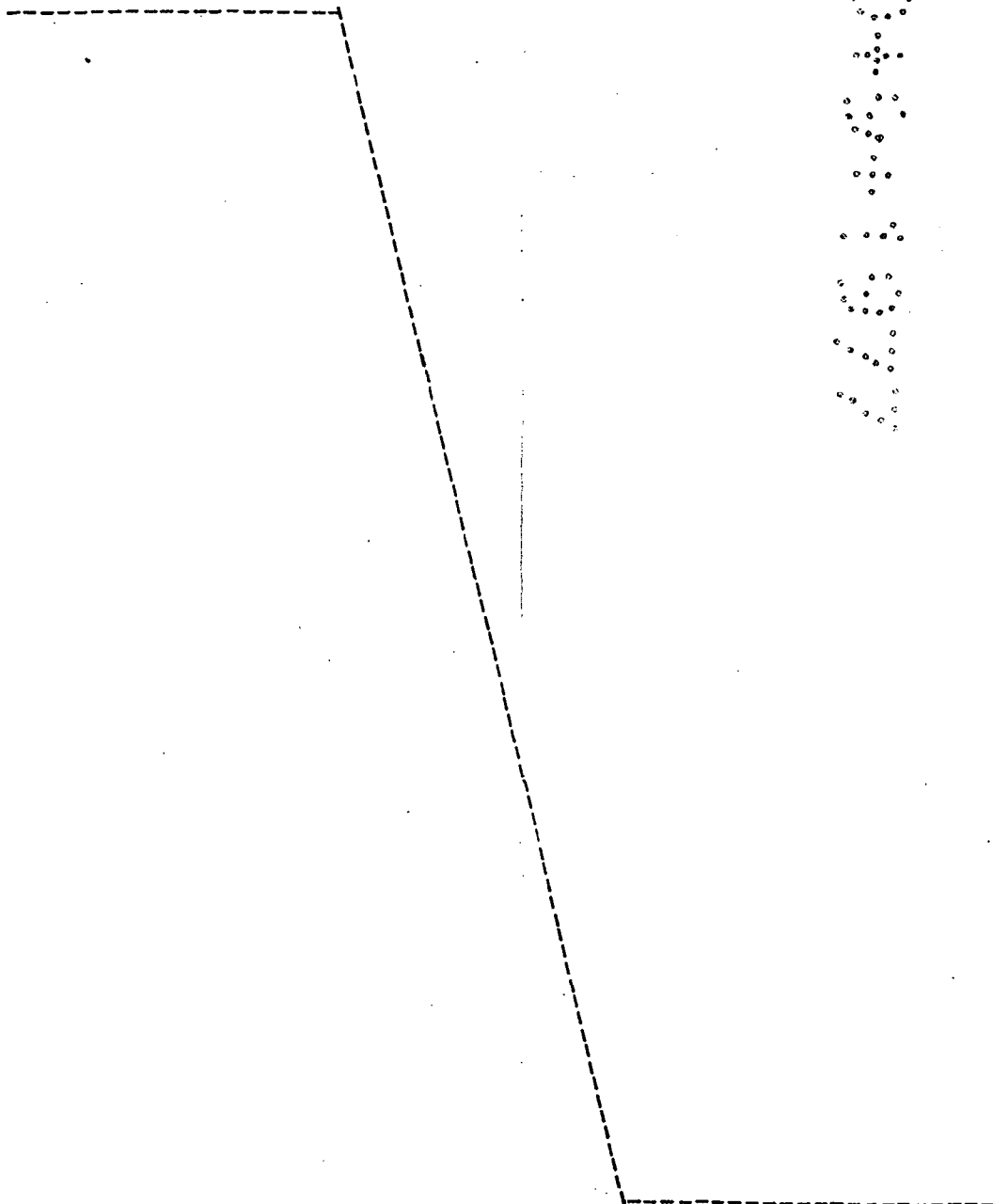
10

15

20

25

30



1 Hecha la descripción a que se refiere la memoria
que antecede, es preciso insistir en que los detalles de
realización de la idea expuesta, pueden variar, es decir,
que pueden sufrir pequeñas alteraciones, basadas siempre
5 en los principios fundamentales de la idea, que son en esen
cia los que quedan reflejados en los párrafos de la descrip
ción hecha. En efecto, el Artículo 48 del Estatuto vigente
sobre Propiedad Industrial, establece como no patentables,
en su apartado tercero, "los cambios de forma, dimensiones,
10 proporciones y materias de un objeto ya patentado" fijando
así el criterio del legislador en el sentido de que paten
tada una idea que pueda dar lugar a una realidad práctica
e industrializable, nadie podrá apoyarse en ella para, a
pretexto de haber introducido ligeras modificaciones, pre
15 sentarla como nueva y propia.

Este principio, en cuanto al alcance de la protec
ción del objeto patentado se refiere, se halla confirmado
por numerosas Sentencias del Tribunal Supremo, y entre -
ellas, como más terminantes, en las de fechas 16 de octubre
20 de 1954, 23 de enero de 1959, 20 de marzo de 1964 y otras.

Establecido el concepto expresado, en cuanto a la
amplitud que debe darse a la protección solicitada, se re
dacta a continuación la Nota de Reivindicaciones, de acuer
do con lo que se establece en el último párrafo del apar
25 tado tercero del Artículo 100 de la Ley, sintetizando así
las novedades que se desean reivindicar:

NOTA DE REIVINDICACIONES

En resumen, el privilegio de explotación exclusi
va que se solicita, recaerá sobre las reivindicaciones si
30 guientes:

1 1.- PERFIL PERFECCIONADO PARA PANTALLAS DE PRO-
TECCION RADIOLOGICA, que siendo de especial aplicación en
la formación de mamparas a base de un conjunto de placas de
las que al menos una es de plomo, esencialmente se caracte-
5 riza porque al menos una de sus superficies exteriores pre-
senta el acoplamiento de una plancha de plomo de igual al-
tura que el perfil y de una anchura mayor que la separación
entre los dos conjuntos de placas situados a cada lado del
perfil.

10 2.- PERFIL PERFECCIONADO PARA PANTALLAS DE PRO-
TECCION RADIOLOGICA, según la 1ª reivindicación, caracte-
rizado porque al menos presenta en una de sus superficies
exteriores un cajeadado en el que queda alojada y retenida
la placa de plomo correspondiente.

15 3.- Se reivindica por último como objeto sobre
el que ha de recaer el Modelo de Utilidad que se solicita:
PERFIL PERFECCIONADO PARA PANTALLAS DE PROTECCION RADIOLO-
GICA.

20 Todo conforme queda descrito y reivindicado en
la presente memoria descriptiva que consta de ocho páginas
mecanografiadas y dibujos adjuntos.

Madrid, 17 Mayo 1.977

BERNARDO UNGRIA

P.P.



25

30

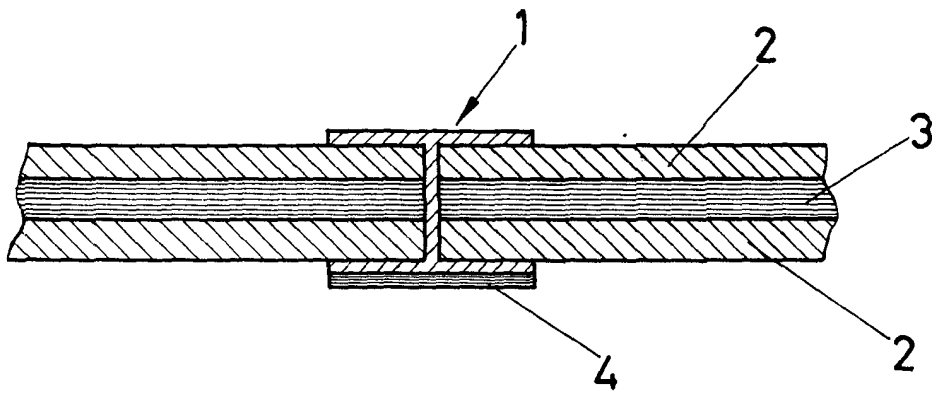


FIG. 1

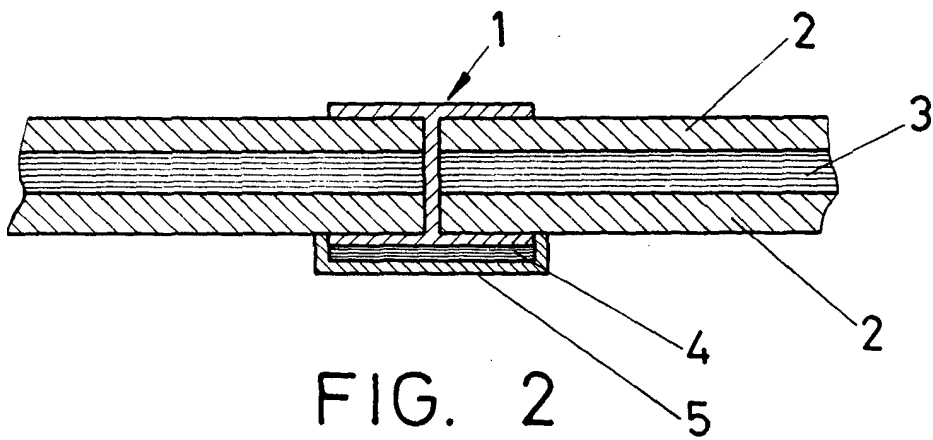


FIG. 2

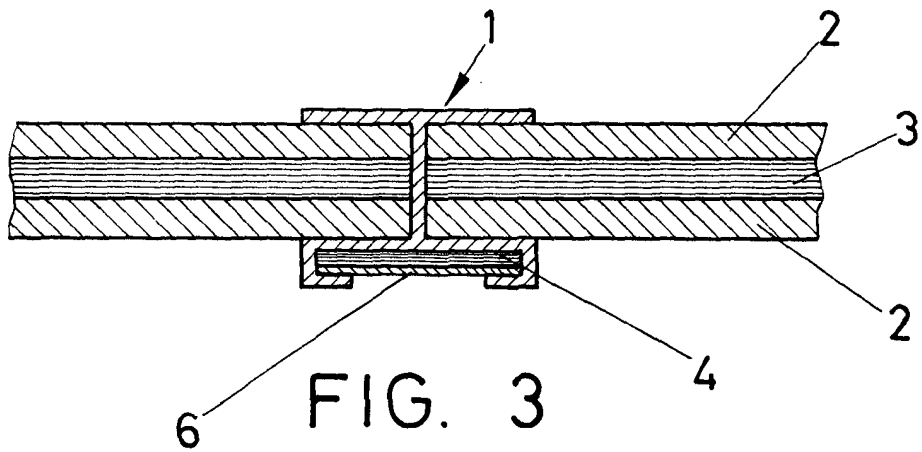


FIG. 3

ESCALA VARIABLE

Madrid, 17 de Mayo de 1977

BERNARDO UNGRIA

P. P.