

22 8547

17 MA



228547

MEMORIA DESCRIPTIVA.

=====

PATENTE DE INVENCION.

PAIS : ESPAÑA.

DURACION : 20 AÑOS.

OBJETO : "NUEVO SISTEMA PARA EXPENDER CER-
VEZA REFRIGERADA AL GRIBO."

=====

A nombre de : DON JUAN LUIS HERRERA JIMENEZ.

Residente en : MADRID, Amparo núm. 2.

Nacionalidad : ESPAÑOLA.

3

22 8547

17 M



La presente solicitud tiene por objeto garantizar en territorio español, la protección de un nuevo sistema destinado a expender cerveza al grifo, que por sus características comprende el envasado y refrigeración de aquélla a fin de sustituir con evidentes ventajas al conocido procedimiento basado en barriles de madera e instalaciones con largo metraje de serpentines de estaño.

Para mejor comprensión de esta memoria, se acompaña una hoja de planos donde en figura única queda representada en alzado, la disposición de elementos integrantes del sistema.

Esta invención se fundamenta en disponer la cámara térmica 1, constituida por una caja de madera cerrada por sus cuatro caras así como por la base y provista en sus ángulos con un herraje de refuerzo 2, mientras que la parte superior queda abierta para acoplar la tapa 5 correspondiente, del mismo material, en cuyo centro hay practicada una abertura 6 donde se aplica otra tapa 7 más pequeña que tiene una cerradura y una vez retirada permite acoplar los dispositivos conductores sin necesidad de destapar totalmente la referida cámara; ésta, lleva por su cara interna un revestimiento 3 de corcho aglomerado u otras materias vítreas o plásticas que reúnan garantías de aislamiento, protegiéndose dicha superficie con un blindaje metálico 4.

En el interior de esta cámara 1 va alojado un recipiente 8 de porcelana, plástico o metálico, que en su boca dispuesta



en la parte superior lleva montada una hembrilla 9 de metal, con una rosca interna en virtud de la cual se fija el tapón 10 que tiene una abertura central donde han de acoplarse los elementos de conducción. Los espacios libres 11, 12, 13 y 14 que resultan entre el recipiente 8 y la pared de la cámara 1, constituyen unos ángulos de vacío destinados a contener hielo seco para efectos de refrigeración.

El tubo 22 que parte del fondo del citado recipiente para conducir el líquido hasta el grifo de salida, va montado en el espadín de tripa 15 cuyo extremo inferior quedará acoplado al orificio del tapón 10, situándose entre dicho espadín de tripa y un manguito de empalme 17, la llave de paso 16; en la parte superior e inferior de la zona de empalme 24 se disponen unos collarines de goma 20-21 colocados bajo unas tuercas 18-19 que actúan como prensas sobre los mismos, de modo que al oprimirlos ejercen la compresión necesaria para realizar y ajustar el empalme. La segunda sección 23 del tubo 22 -en cuya extremidad se dispone por medio de un conjunto 31 formado por racores, tuercas y juntas, el grifo 29 para salida del líquido- penetra en un recipiente 25 de porcelana, alabastro, vidrio o material análogo con estructura de ánfora u otra adecuada en relación con el aspecto ornamental o decorativo, que con su correspondiente tapa 26 va fijado mediante los tornillos 27-28 a la superficie del mostrador, completándose la instalación cervecera con una pequeña cámara 30 situada en el interior de dicho recipiente 25, a fin de depositar también hielo seco que mantenga el frío.

Todas las piezas y tubos integrantes de los elementos de conducción y que por lo tanto establecen contacto directo con el líquido, podrán construirse de materia plástica como mayor



garantía de higiene, sin que ello sea obstáculo para fabricarlos también con otros materiales que ofrezcan las mismas ventajas, haciéndose constar que cualquier modificación de forma que no afecte a la esencialidad del sistema, se entenderá comprendida en el ámbito amparado por esta solicitud.

Descrita la naturaleza y objeto de la presente invención, se declara que los puntos cuya propiedad y explotación exclusiva se solicita por veinte años, son los siguientes:

N O T A.-

- 65.- 1º.- "NUEVO SISTEMA PARA EXPENDER CERVEZA REFRIGERADA AL GRIFO, caracterizado porque dentro de una cámara térmica con herraje de refuerzo en los ángulos y cuyas paredes de madera van revestidas por la cara interna con una capa aislante de material aglomerado protegida a su vez con un blindaje metálico,
- 70.- va dispuesto un recipiente para contener el líquido, que entre en su pared externa y los ángulos de la cámara citada establece unos ángulos de vacío para alojar hielo seco que garantice la refrigeración. La tapa de dicha cámara prevista en su parte superior y dotada con cerradura, lleva un orificio central también con tapa y cerradura, que permite aislar aquella una vez desconectada así como acoplar los elementos de conducción sin destapar totalmente el conjunto, de modo que resulte accesible la boca del recipiente donde va montada una hembrilla con rosca interna para acoger un tapón, el cual tiene practicado un con-
- 75.- ducto que además de dar paso al tubo conductor de líquido hasta el fondo del envase, tiene por objeto encajar el extremo inferior del espadín de tripa.
- 80.-

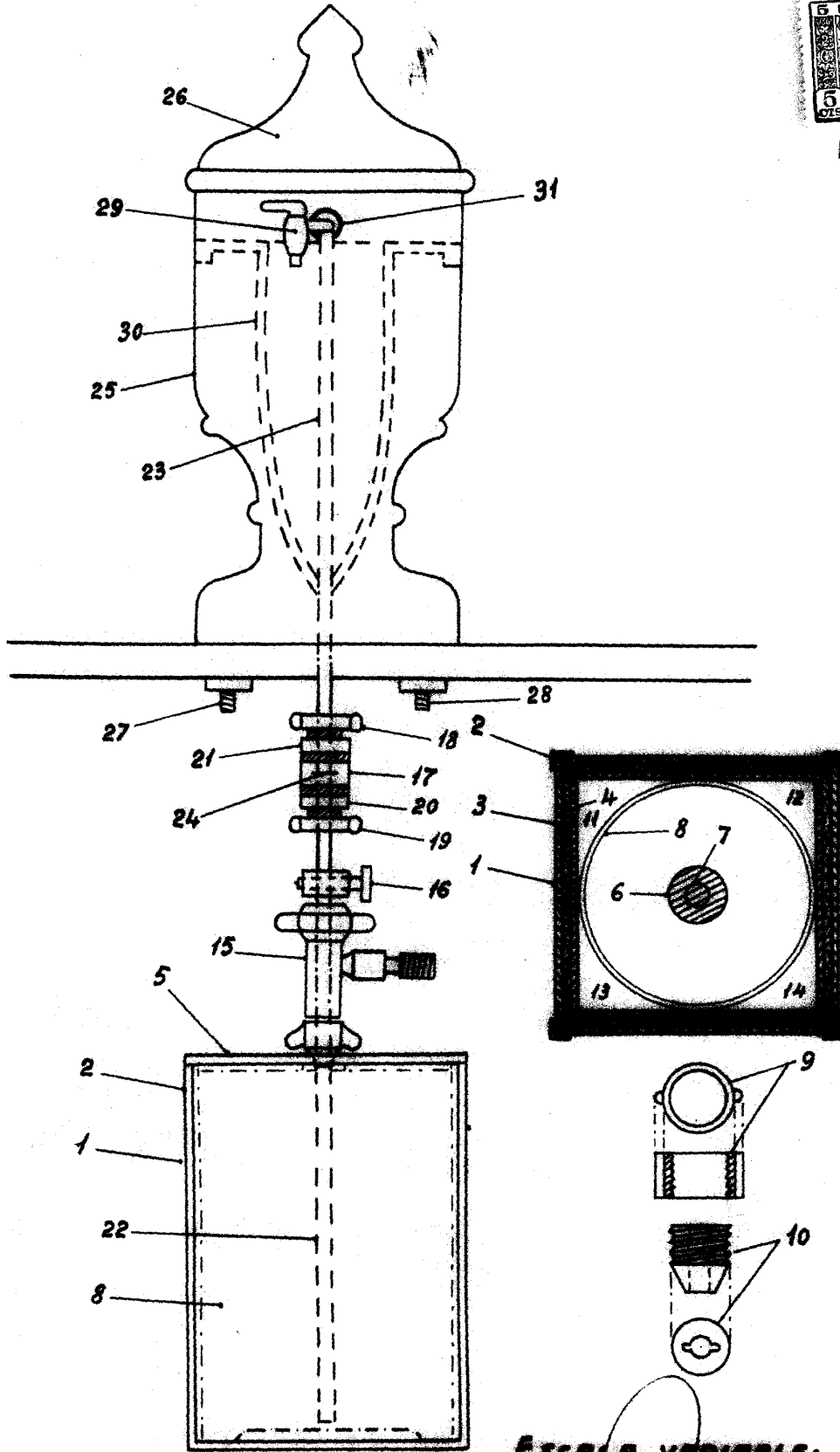
22 8547 17 MAY



2º.- Nuevo sistema, según punto 1º, caracterizado porque a nivel mas alto que una llave de paso inmediata a la parte superior del espadin de tripa, va situada una zona de empalme para ambas secciones del tubo conductor, la cual consta de un manguito situado entre dos collarines que se instalan bajo otras tantas tuercas destinadas a ejercer la compresión que establece el ajuste de los elementos de empalme. La sección superior del tubo penetra en otro recipiente cuya base queda montada mediante tornillos en la superficie del mostrador, mientras que de su parte alta se prolonga el grifo que para dar salida al líquido va conectado merced a los oportunos racores, tuercas y juntas, al final de dicha sección del tubo, que pasa a través de una pequeña cámara donde se depositará hielo seco con el fin de mantener el frio.

3º.- "NUEVO SISTEMA PARA EXPENDER CERVEZA REFRIGERADA AL GRIFO", todo tal y conforme se describe en la presente memoria, la cual consta de 100 líneas y a título de ejemplo se re-
100.- presenta en los adjuntos dibujos.

Madrid, 17 MAY. 1956
JUAN LUIS HERRERA JIMENEZ,
P. A.



ESCALA VARIABLE
MEXICO, 17 Mayo 1956.
P. K.