



ESPAÑA

10 ES	11 21	NUMERO 228.546	10 Y
	22	FECHA DE PRESENTACION 17.5.77	

MODELO DE UTILIDAD

228546

30 PRIORIDADES:	32 FECHA	33 PAIS
31 NUMERO		

47 FECHA DE PUBLICIDAD	51 CLASIFICACION INTERNACIONAL G10B = A63H
------------------------	---

54 TITULO DE LA INVENCIÓN CARRACA DE JUGUETE PERFECCIONADA

71 SOLICITANTE (ES) D. FRANCISCO PASCUAL GABIDIA

DOMICILIO DEL SOLICITANTE C/. Albuixech, 4.- VALENCIA
--

72 INVENTOR (ES)

73 TITULAR (ES)

74 REPRESENTANTE D. BERNARDO UNGRIA GOIBURU
--

1 El Estatuto vigente sobre Propiedad Industrial, de
26 de Julio de 1929, en su texto refundido publicado el 30
de Abril de 1930, establece los caracteres de patentabili-
dad de las invenciones de tipo industrial que tienen por
5 objeto obtener ventajas sobre lo ya conocido, admitiendo
por consiguiente como patentables, las nuevas máquinas, a-
paratos, instrumentos, procesos de fabricación, etc. La am-
plitud de conceptos previstos como patentables, ha llevado
al legislador a aclarar (Artº. 46) que la enumeración con-
10 tenida en dicho cuerpo legal es puramente enunciativa y no
limitativa, haciéndola extensiva incluso a los descubrimien-
tos de tipo científico (Artº. 47).

El Decreto de 26 de Diciembre de 1947, recogiendo
la Orden de 18 de Noviembre de 1935, confirma el criterio
15 legal de que también serán patentables los instrumentos, ob-
jetos, o partes de los mismos, que aporten a la función a
que son destinados, un beneficio o efecto nuevo, y en defi-
nitiva que constituyan una mejora sustancial sobre lo ante-
riormente conocido.

20 Pues bien, a tenor de lo expuesto, y en base al ar-
ticulado que recoge los conceptos expresados, debe conside-
rarse, que la invención a que se refiere la presente memo-
ria, constituye una novedad industrial, con características
y ventajas que la hacen merecedora del privilegio de explo-
25 tación exclusiva que por ella se solicita, premiando así
los méritos de quien aporta a la industria del país una me-
jora efectiva y precisamente comprendida entre las enuncia-
das por la Ley como patentables. (Arts. 46 y 47 en relación
con el 171, en su nueva redacción afectada por la Orden de
30 18 de Noviembre de 1.935).

1

La presente invención, según se expresa en el enunciado de esta memoria descriptiva, consiste en una carraca de juguete, que ha sido considerablemente perfeccionada en algunos aspectos fundamentales, en orden a mejorar su estructura y eficacia.

5

10

En líneas generales, la carraca de juguete está constituida por tres piezas obtenidas por moldeo, una de ellas constitutiva de la caja de resonancia sobre la que se monta de manera desacoplable una espiga portadora en uno de sus extremos del mango de accionamiento y que además incorpora un piñón dentado que es atacado por una lengüeta integrante de la caja de resonancia y que se encuentra establecida en una ventana de la misma habiendo sido obtenida en el mismo proceso de moldeo que la citada caja de resonancia. Con estas tres piezas se consigue la constitución de la carraca de juguete de una manera montable y desmontable.

15

20

Para ayudar a la mejor comprensión de las características del invento, se acompaña con la presente memoria descriptiva un juego de dibujos donde se ha representado lo siguiente:

25

La figura 1ª. muestra una vista en planta de la caja de resonancias sobre la que se encuentra montada la espiga portadora del mango y del piñón dentado.

La figura 2ª. corresponde a una vista en sección de la figura 1ª por su línea de corte C-D, y más concretamente de una sección transversal del mango de accionamiento de la carraca de juguete.

30

Por último, la figura 3ª. corresponde a una vista en sección de la figura 1ª. por su línea de corte

1 A-B, y más concretamente en una sección longitudinal de la caja de resonancia con la espiga portadora del mango y el piñón montados sobre ella.

5 A tenor de los planos comentados, la carraca de juguete está constituida mediante un cajetín 1 alargado y hueco, de configuración variable, cuyas paredes verticales 2 son de gran amplitud para constituir una caja de resonancia.

10 La cubierta 3 presenta una ventana alargada 4 en cuyo centro dispone de una extensión de la propia cubierta 3 en disposición angular y que es determinante de una lengüeta 5.

15 La lengüeta 5 es susceptible de atacar periféricamente a un piñón dentado 6 que se encuentra montado en el centro del cajetín 1 y sobre una espiga 7 de sección en cruz.

20 La espiga 7 penetra por orificios pesantes de los tabiques laterales 2 del cajetín 1 y permiten el giro de éste sobre la espiga 7, al ser impulsado desde el mango 8 axial solidario de la espiga 7.

La espiga 7 presenta su extremo libre dotado de unas extensiones 9 en punta de flecha para su encaje en la parte externa del tabique 2 correspondiente al cajetín 1.

25 Estas tres piezas constitutivas de la carraca de juguete son obtenidas por moldeo y su acoplamiento es muy simple ya que bastará con posicionar el piñón 6 sobre la espiga 7 y ésta a su vez quedar insertada en los orificios de las paredes laterales 2 del cajetín 1, siendo además fácilmente el desacoplamiento entre las tres piezas

30

1 que componen la citada carraca.

5 El eje 7 queda retenido perfectamente entre las extensiones 9 en punta de flecha y el ensanchamiento que constituye el mango 8, que dispone de una sección transversal en media caña.

10 La cubierta 3 del cajetín 1, en el caso representado en los dibujos adjuntos, tiene una forma que recuerda una guitarra, pero como ya hemos indicado anteriormente esta forma es variable, según el objeto que se intenta representar, manteniendo las características constructivas y funcionales de los elementos mecánicos.

15 A base de esta estructura que como resultará evidente, al impulsar manualmente la carraca por su mango 8, el piñón 6 será atacado constantemente por la lengüeta 5 y se producirá el ruido característico de las carracas convencionales.

20 No se considera necesario hacer más extensa esta descripción para que cualquier persona perita en la materia comprenda perfectamente cual es la idea que se desea registrar, así como las ventajas que de su realización industrial han de derivarse.

25 Por todo ello y para evitar posibles imitaciones, se presenta esta solicitud pidiendo la explotación exclusiva de la idea descrita, de acuerdo con las consideraciones y puntos que se desean reivindicar, que se concretan en las páginas siguientes.



1 Hecha la descripción a que se refiere la memoria
que antecede, es preciso insistir en que los detalles de
realización de la idea expuesta, pueden variar, es decir,
que pueden sufrir pequeñas alteraciones, basadas siempre
5 en los principios fundamentales de la idea, que son en esen-
cia los que quedan reflejados en los párrafos de la descrip-
ción hecha. En efecto, el Artículo 48 del Estatuto vigente
sobre Propiedad Industrial, establece como no patentables,
en su apartado tercero, "los cambios de forma, dimensiones,
10 proporciones y materias de un objeto ya patentado" fijando
así el criterio del legislador en el sentido de que paten-
tada una idea que pueda dar lugar a una realidad práctica
e industrializable, nadie podrá apoyarse en ella para, a
pretexto de haber introducido ligeras modificaciones, pre-
15 sentarla como nueva y propia.

Este principio, en cuanto al alcance de la protec-
ción del objeto patentado se refiere, se halla confirmado
por numerosas Sentencias del Tribunal Supremo, y entre -
ellas, como más terminantes, en las de fechas 16 de octubre
20 de 1954, 23 de enero de 1959, 20 de marzo de 1964 y otras.

Establecido el concepto expresado, en cuanto a la
amplitud que debe darse a la protección solicitada, se re-
25 ducta a continuación la Nota de Reivindicaciones, de acuer-
do con lo que se establece en el último párrafo del apar-
tado tercero del Artículo 100 de la Ley, sintetizando así
las novedades que se desean reivindicar:

NOTA DE REIVINDICACIONES

30 En resumen, el privilegio de explotación exclusi-
va que se solicita, recaerá sobre las reivindicaciones si-
guientes:

1 1ª.- CARRACA DE JUGUETE PERFECCIONADA, caracterizada
 esencialmente por el hecho de que su cuerpo está consitui
 do por un cajetín alargado, hueco, de configuración varia-
5 ble, cuyas paredes verticales son de gran amplitud consti
 tuyendo una caja de resonancia; presentando la cubierta una
 ventana alargada en cuyo centro aparece una extensión de la
 propia cubierta, dispuesta en posición angular, determinan
 te de una lengüeta que ataca periféricamente a un piñón den
10 tado, montado en el centro del cajetín sobre una espiga de
 sección en cruz, cuya espiga penetra por orificios pasantes
 de los tabiques laterales del cajetín, que permiten el gi
 ro de éste sobre la espiga, al ser impulsado desde un man
 go axial solidario de la espiga; la cual espiga presenta su
 extremo dotado de extensiones en punta de flecha para su
15 encaje en la parte externa del tabique correspondiente del
 cajetín; siendo desmontable el conjunto de las tres piezas
 que integran la carraca, obtenidas por moldeo.

 2ª.- Se reivindica por último como objeto sobre el
 que ha de recaer el Modelo de Utilidad que se solicita: CA
20 RRACA DE JUGUETE PERFECCIONADA.

 Todo conforme queda descrito y reivindicado en la pre
 sente Memoria descriptiva, que consta de siete páginas meca
 nografiadas y dibujos adjuntos.

MADRID, 17 Mayo de 1977

BERNARDO UNGRIA

P. P.



1
5
10
15
20
25
30

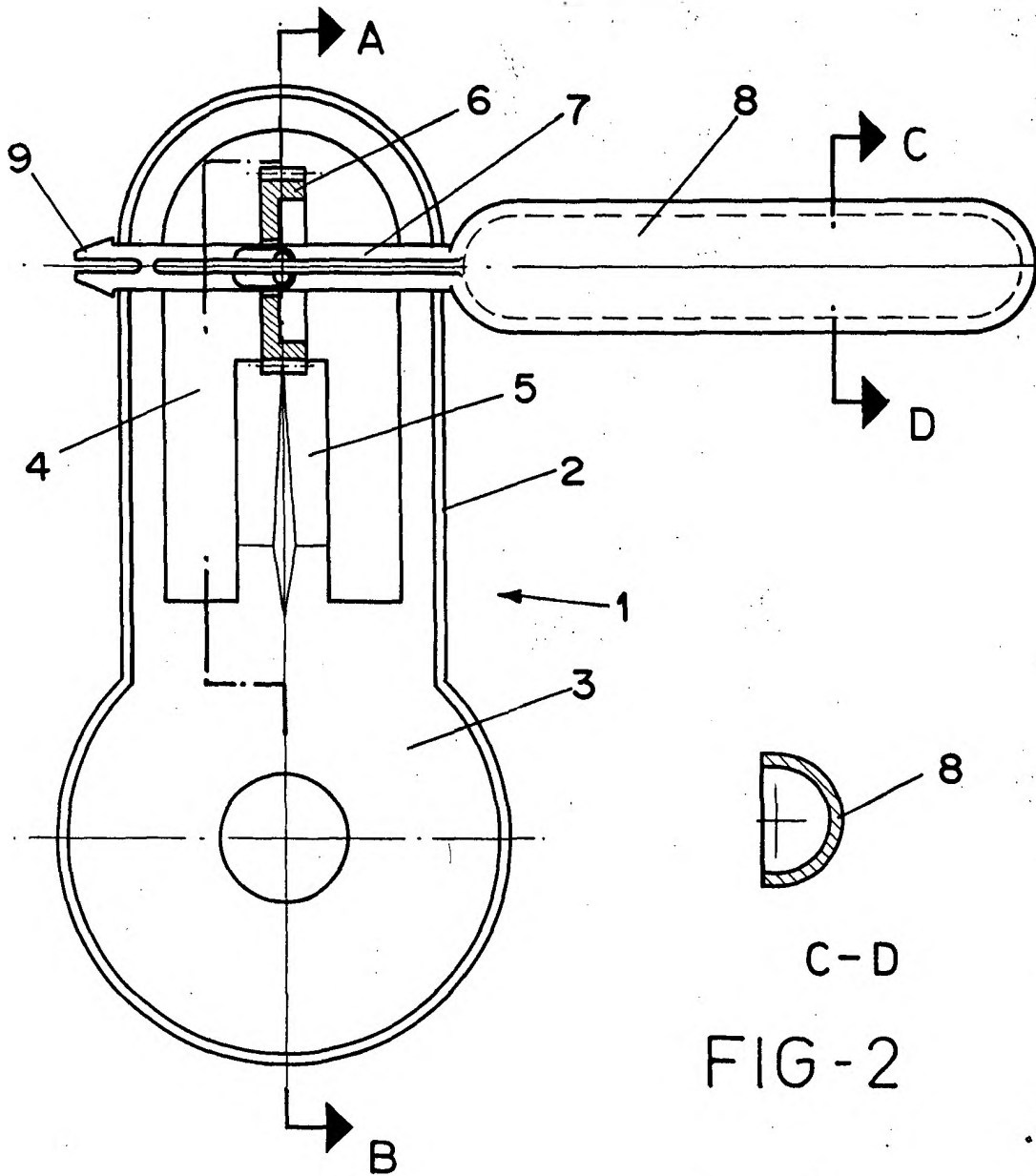
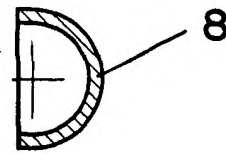


FIG -1



C-D

FIG -2

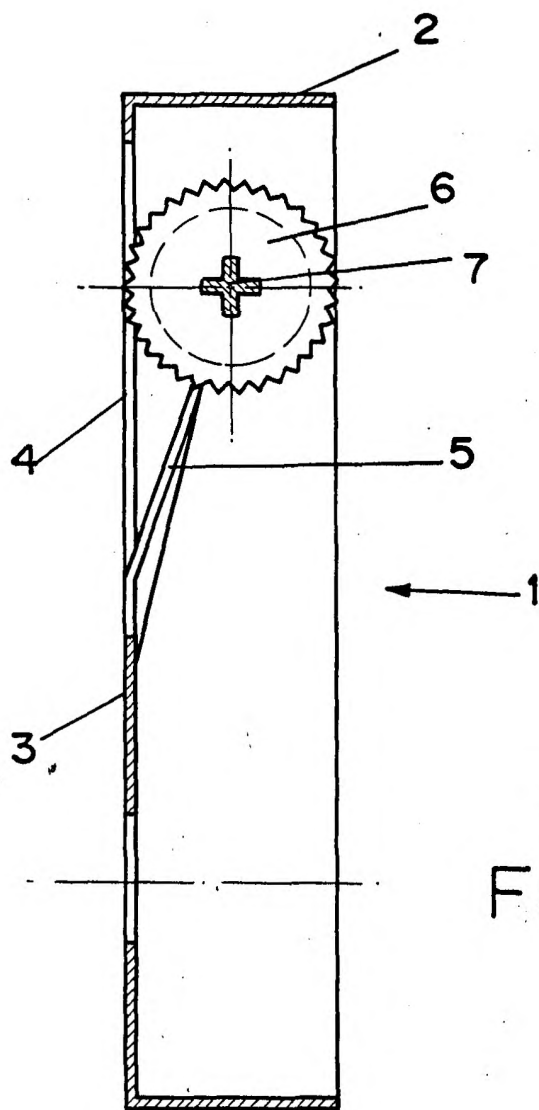
ESCALA VARIABLE

Madrid, 17 de mayo de 1977

BERNARDO UNGRIA

P. P.





A - B

FIG - 3

ESCALA VARIABLE

Madrid, 17 de mayo de 1977

BERNARDO UNGRIA

P. P.