



ESPAÑA

19 ES	11	NUMERO	10 Y
	21	228.545	
	22	FECHA DE PRESENTACION	
		17-5-77	

MODELO DE UTILIDAD

30 PRIORIDADES:	32 FECHA	33 PAIS
31 NUMERO		
CADUCADO		

47 FECHA DE PUBLICIDAD	61 CLASIFICACION INTERNACIONAL
	B67B

54 TITULO DE LA INVENCIÓN
DISPOSITIVO PERFECCIONADO PARA CLASIFICACION Y ALIMENTACION DE TAPONES CONICOS.

71 SOLICITANTE (S)
D. ALBERTO RUEDA LAMANA.

DOMICILIO DEL SOLICITANTE
Aldaya, 10 MANISES (Valencia).

72 INVENTOR (ES)

73 TITULAR (ES)

74 REPRESENTANTE
D. BERNARDO UNGRIA GOIBURU.

1 El Estatuto vigente sobre Propiedad Industrial, de
26 de Julio de 1929, en su texto refundido publicado el 30
de Abril de 1930, establece los caracteres de patentabili-
5 objeto obtener ventajas sobre lo ya conocido, admitiendo
por consiguiente como patentables, las nuevas máquinas, a-
paratos, instrumentos, procesos de fabricación, etc. La am-
plitud de conceptos previstos como patentables, ha llevado
al legislador a aclarar (Artº. 46) que la enumeración con-
10 tenida en dicho cuerpo legal es puramente enunciativa y no
limitativa, haciéndola extensiva incluso a los descubrimien-
tos de tipo científico (Artº. 47).

El Decreto de 26 de Diciembre de 1947, recogiendo
la Orden de 18 de Noviembre de 1935, confirma el criterio
15 legal de que también serán patentables los instrumentos, ob-
jetos, o partes de los mismos, que aporten a la función a
que son destinados, un beneficio o efecto nuevo, y en defi-
nitiva que constituyan una mejora sustancial sobre lo ante-
riormente conocido.

20 Pues bien, a tenor de lo expuesto, y en base al ar-
ticulado que recoge los conceptos expresados, debe conside-
rarse, que la invención a que se refiere la presente memo-
ria, constituye una novedad industrial, con características
y ventajas que la hacen merecedora del privilegio de explo-
25 tación exclusiva que por ella se solicita, premiando así
los méritos de quien aporta a la industria del país una me-
jora efectiva y precisamente comprendida entre las enuncia-
das por la Ley como patentables. (Arts. 46 y 47 en relación
con el 171, en su nueva redacción afectada por la Orden de
30 18 de Noviembre de 1.935).

1 La presente invención, según se deduce del enun-
ciado de esta memoria descriptiva, se refiere a un disposi-
tivo para clasificación y alimentación de tapones cónicos
o parcialmente cónicos, que ha sido sensiblemente perfeccio-
5 nado en orden a mejorar su funcionalidad y eficacia.

 Dicho dispositivo es del tipo de los que compren-
den una tolva de alimentación generalmente cilíndrica, cu-
ya base se constituye en un plato giratorio dotado de alveo-
los cónicos receptores de los tapones, los cuales impiden
10 la introducción del tapon en cualquier otra postura, para
su alineación y extracción en posición correcta de aliment-
tación a las máquinas de cerramiento de envases, presentan-
do una especial característica el hecho de incorporar en -
su base giratoria, dos platos paralelos y coaxiales, separa-
15 dos entre sí y cubriendo una distancia igual a la altura -
de los tapones, observando el plato inferior ranuras diago-
nales con salida periférica, coincidentes con los aloja-
mientos de los tapones y perfectamente centrados respecto a
ellos, destinados a recibir las espigas de los tapones, --
20 combinándose las ranuras, tanto del plato superior, como -
del inferior, con canales de extracción convencionales. Te-
niendo en cuenta que la construcción de las citadas ranuras
no se efectuaran para tapones que carezcan de espigas.

 Para completar la descripción que seguidamente -
25 se va a realizar, y con objeto de ayudar a una mejor com-
prensión de las características del invento, se acompaña a
la presente memoria descriptiva, como parte integrante de
la misma, de un juego de planos en el que con carácter i-
lustrativo y no limitativo se ha representado lo siguiente

30 La figura 1ª, muestra una sección transversal del

1 conjunto tolva-plato giratorio, efectuada por el centro de las ranuras de alojamiento de los tapones y a nivel del -- dispositivo extractor alimentador.

5 La figura 2ª, muestra finalmente una planta parcial de los mismos elementos.

A la vista de estas figuras, se observa como la tolva o depósito 1, preferentemente cilíndrica, incorpora -- en su base dos platos giratorios 2 y 3, superpuestos y apoyados en el mismo eje central, dotados de giro simultáneo. El plato superior 2, presenta en su periferia unas ranuras cónicas 4 dispuestas oblicuamente, mientras que el plato inferior 3 presenta a su vez otras ranuras oblicuas 5 de -- meor profundidad y anchura, perfectamente centradas con -- respecto a las del plato superior, determinando en conjunto alojamientos periféricos capaces de albergar tapones cónicos dotados de apéndice axial. La construcción de dichas ranuras 5 no se efectuaran para tapones que carezcan de apéndice.

20 Mientras el cuerpo del tapón se aloja en la ranura 4 del plato superior 2, su apéndice axial se aloja en la ranura 5 del plato inferior 3.

25 Con independencia de otros elementos que barren la superficie del plato superior, para colocar los tapones en sus alojamientos, y que no han sido representados ni van a ser descritos por ser convencionales, una pletina 6, prolongación del dispositivo de extracción facilita la salida de los tapones girándola al mismo tiempo que una segunda pletina 7 situada entre los platos superior 2 e inferior 3 extrae los tapones correctamente alojados, obligándoles a desplazarse por los canales 8 de alimentación de la máqui-

30

1 na para cerramiento de envases.

5 Así pues, los tapones que ocupan una posición arbitraria referenciada con 9 en el interior de la tolva, adoptan la posición representada con 10 en los alojamientos determinados por los platos 2 y 3, para salir por el canal de alimentación en la posición referenciada con 11 y que puede apreciarse claramente en el detalle de la figura 2ª.

10 No se considera necesario hacer más extensa esta descripción para que cualquier persona experta en la materia comprenda perfectamente cual es la idea que se desea registrar, así como las ventajas que de su realización industrial han de derivarse.

15 Por todo ello y para evitar posibles imitaciones se presenta esta solicitud pidiendo la explotación exclusiva de la idea descrita, de acuerdo con las consideraciones y puntos que se desean registrar y que se concretan en las páginas siguientes

20

25

30

1 Hecha la descripción a que se refiere la memoria
que antecede, es preciso insistir en que los detalles de
realización de la idea expuesta, pueden variar, es decir,
5 que pueden sufrir pequeñas alteraciones, basadas siempre
en los principios fundamentales de la idea, que son en esen-
cia los que quedan reflejados en los párrafos de la descrip-
ción hecha. En efecto, el Artículo 48 del Estatuto vigente
sobre Propiedad Industrial, establece como no patentables,
10 en su apartado tercero, "los cambios de forma, dimensiones,
proporciones y materias de un objeto ya patentado" fijando
así el criterio del legislador en el sentido de que paten-
tada una idea que pueda dar lugar a una realidad práctica
e industrializable, nadie podrá apoyarse en ella para, a
15 pretexto de haber introducido ligeras modificaciones, pre-
sentarla como nueva y propia.

Este principio, en cuanto al alcance de la protec-
ción del objeto patentado se refiere, se halla confirmado
por numerosas Sentencias del Tribunal Supremo, y entre
20 ellas, como más terminantes, en las de fechas 16 de octubre
de 1954, 23 de enero de 1959, 20 de marzo de 1964 y otras.

Establecido el concepto expresado, en cuanto a la
amplitud que debe darse a la protección solicitada, se re-
dacta a continuación la Nota de Reivindicaciones, de acuer-
do con lo que se establece en el último párrafo del apar-
25 tado tercero del Artículo 100 de la Ley, sintetizando así
las novedades que se desean reivindicar:

NOTA DE REIVINDICACIONES

30 En resumen, el privilegio de explotación exclusi-
va que se solicita, recaerá sobre las reivindicaciones si-
guientes:

1 1.- DISPOSITIVO, PERFECCIONADO, PARA CLASIFICA-
CION Y ALIMENTACION DE TAPONES CONICOS, del tipo de los -
que comprenden un depósito circular en cuyo interior es -
giratorio un plato, dotado de alveolos cónicos receptores
5 de los tapones, los cuales alveolos impiden la introduc-
ción del tapón en cualquier otra postura para su alinea-
ción y extracción en posición correcta de alimentación a
máquinas de cerrar envases, caracterizado esencialmente -
por el hecho de que el plato giratorio está constituido -
10 por dos superficies paralelas, separadas entre sí y que
cubriendo el espacio igual a la altura del tapón, siendo sus-
ceptible de presentar el plato inferior ranuras diagona-
les con salida periférica, coincidentes con los alojamien-
tos de los tapones y perfectamente centrados respecto a e-
llos, para acople, en dichas ranuras, de la espiga de los
15 tapones; combinándose dichas ranuras, tanto del plato su-
perior como del inferior, con canales de extracción y ali-
mentación convencionales.

20 2.- Se reivindica por último como objeto sobre
el que ha de recaer el Modelo de Utilidad que se solicita:
DISPOSITIVO, PERFECCIONADO, PARA CLASIFICACION Y ALIMENTA-
CION DE TAPONES CONICOS.

25 Todo conforme queda descrito y reivindicado en
la presente memoria descriptiva que consta de siete páginas
mecanografiadas y dibujos que se acompañan.

Madrid, 17 de mayo de 1977

BERNARDO UNGRIA

P.P.



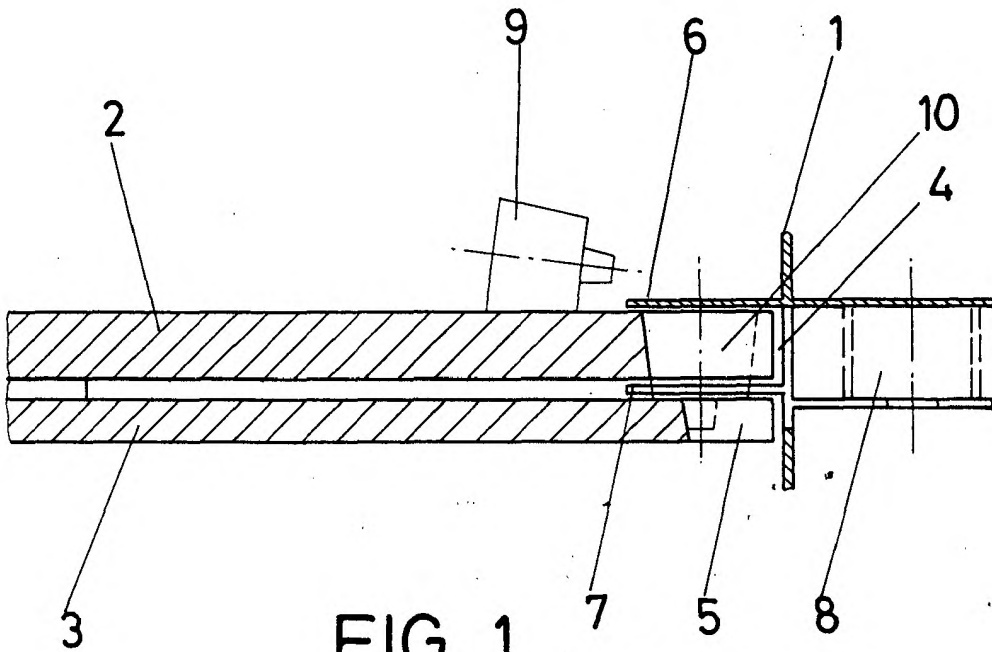


FIG. 1

ESCALA VARIABLE

Madrid, 17 de Mayo de 1977

BERNARDO UNGRIA

P. P.



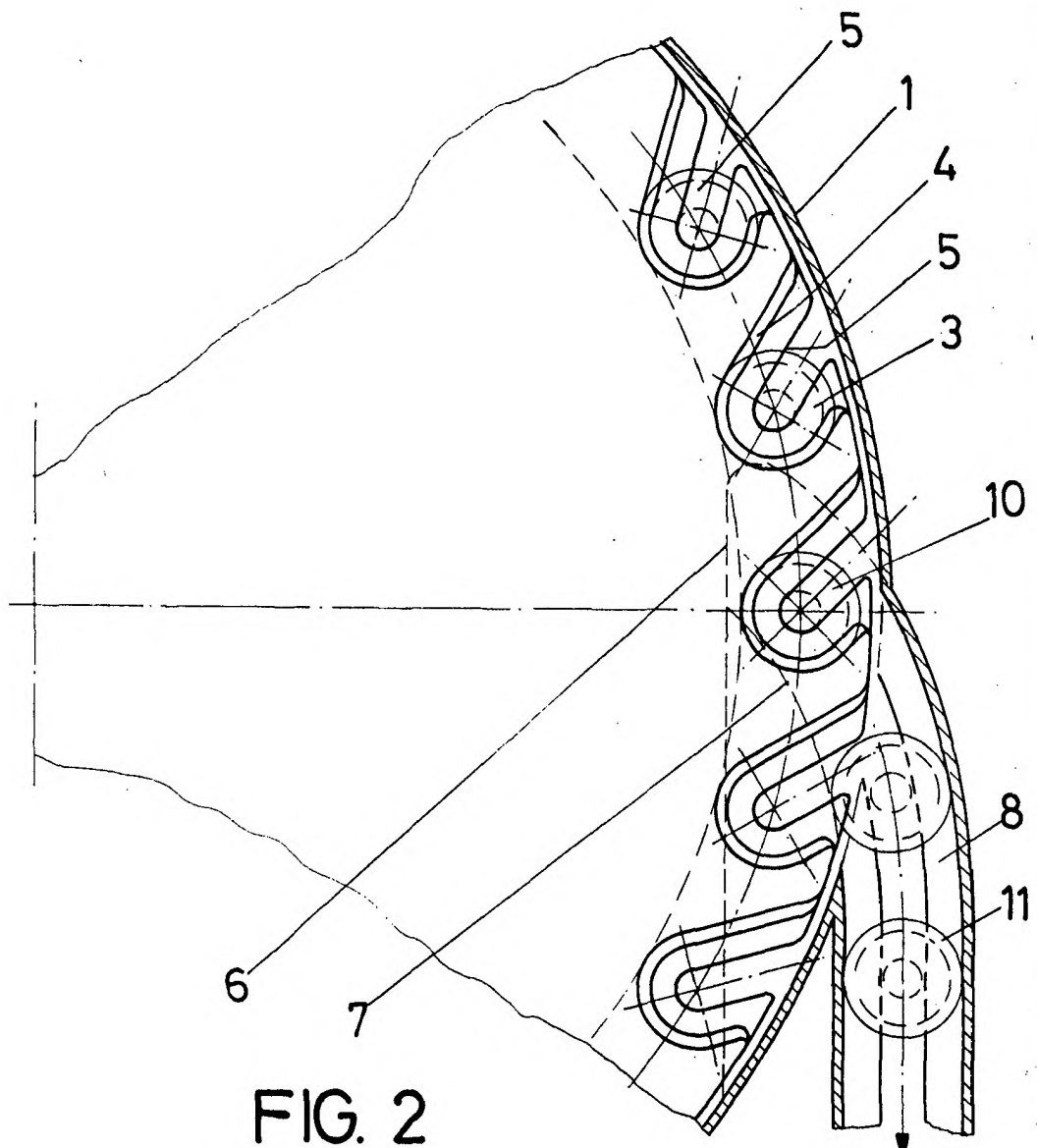
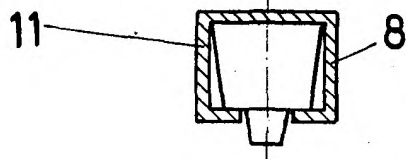


FIG. 2



ESCALA VARIABLE

Madrid, 17 de Mayo de 1977

BERNARDO UNGRIA

