



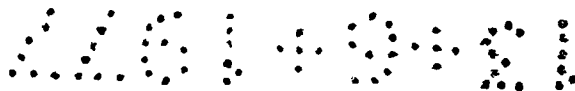
ESPAÑA

BAD ORIGINAL

10	ES	11	NUMERO	228540	10	Y
		21				
		22	FECHA DE PRESENTACION	17 MAY. 1977		

MODELO DE UTILIDAD

30 PRIORIDADES:		32 FECHA	33 PAIS
31 NUMERO			
47 FECHA DE PUBLICIDAD	51 CLASIFICACION INTERNACIONAL		
54 TITULO DE LA INVENCIÓN " DISPOSITIVO PARA COMPOSICION DE ELEMENTOS DE MOBILIARIO "			
71 SOLICITANTE (S) D. JOSE GOMEZ MAS.			
DOMICILIO DEL SOLICITANTE. ALICANTE - C/. General Narva, 11 - 13 - 7º:			
72 INVENTOR (ES)			
73 TITULAR (ES)			
74 REPRESENTANTE D. MANUEL DE ARPE GARCIA, Agento Oficial de P.I.			



BAD ORIGINAL

MEMORIA DE UTILIDAD

por 20 años por

" DISPOSITIVO PARA CONSTRUCCION DE ALUMBRADO DE MOBILIARIO ", a favor de D. JOSE GÓMEZ SÁIZ, de nacionalidad española, domiciliado en ALCAZAR, General Berrués nº 11-13-78 Saha.

MEMORIA DESCRIPTIVA

Las mejoras que constantemente se introducen en la industria del mueble, como consecuencia de las distintas tendencias, buscan en todo momento la utilidad y comodidad precisas para la conformidad del usuario, como resultado de la evolución continua a que dichas industrias están sometidas, con cuyos perfeccionamientos en sus artículos de mobiliario, logran la aceptación por parte del consumidor, al tiempo que les confieren mayor calidad.

Uno de los problemas que normalmente se plantea en la industria del mueble, es el ensamble correcto y recambio de los perfiles que constituyen los cajones o mobiliario en general, uniones que hoy en día se realizan por medio de espigas fijas o bien por cantoneras que se alojan en los perfiles haciendo forzando un cuerpo, pero teniendo que proceder al ensamble para conferirles resistencia.

Los fabricantes de mobiliario procuran que sus fabricados...

20.-

zante mano de obra, por lo que es factible el ofrecimiento en el mercado a mejor precio.

21.-

El objeto del modelo de utilidad que nos ocupa, viene a solucionar los pequeños inconvenientes que se presentan con el uso de las cantoneras comunes, por lo que una parte importante del mobiliario como son los cajones, pueden contarse sus diferentes fracciones, con gran facilidad ya que a tal fin se utilizan accesorios para las uniones a escuadra, constituidos por dos piezas que se unen entre sí, situándose los perfiles a unir entre ellas y siendo factible el ajuste, por medio de un tornillo que las aproxima, quedando los perfiles unidos con gran facilidad.

22.-

Conocidas que nos son en virtud del preliminar precedente las necesidades, inconvenientes a obviar y funciones a realizar, por el objeto del modelo de utilidad que nos ocupa, y por ser el tipo que ha de servir de base para llevar a cabo la consecución de las diversas formas de realización a que en la práctica puede llegarse con la aplicación de sus fundamentos básicos, se cita en la presente memoria a título de ejemplo y será descrito a continuación con la ayuda de la línea de dibujos que se adjunta.

23.-

En la Figura 1ª, se representan sendas vistas en planta inferior y alzado de una de las piezas constitutivas del dispositivo objeto del modelo de utilidad que se precede, apreciándose la forma exterior en su parte interna y los orificios en que



inferiormente se prolonga.

50.-

La figura 29, representa como se ve en planta superior y alante anterior de la pieza de las piezas esenciales para la constitución del dispositivo apreciándose el orificio para el paso de un tornillo y la arca que establece el juego de los ejes jueces en su unión con la pieza de las piezas.

55.-

En la figura 30, se representa una vista del dispositivo apliendo a dos perfiles.

60.-

La pieza 1, de la configuración y dimensiones convenientes, lleva internamente y centralmente practicada una ranura 2, presentando inferiormente dos medios de enganche 3.

65.-

La pieza 4 que adopta configuración cunifera lleva practicada dos ranuras 5, para que en ellas encajen los medios de enganche 3, siendo factible el juego entre ellas.

70.-

Dicha pieza 4, lleva central y superiormente, practicada un orificio 6, en el que se introduce el vástago 7, de un tornillo.

75.-

Con todo lo cual al introducir, entre las piezas existentes entre las dos piezas 1 y 4, ensambladas entre sí por introducción de los medios de enganche 3, en las ranuras 5, dentro de los perfiles del accesorio descrito, cuyos elementos o partes se descomponen y efectuar el apriete del tornillo, se provoca el acercamiento de ambas piezas 1 y 4, efectuándose el consiguiente bloqueo y composición.

El dispositivo descrito que nos es

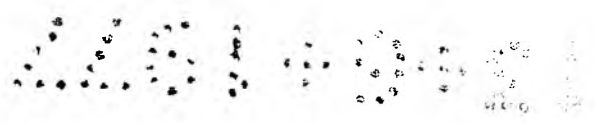
BAD ORIGINAL

88.-

el objeto del modelo de utilidad que nos ocupa, que lo es solamente a título de ejemplo y una de las múltiples formas de realización a que en la práctica puede llegar se toma como fundamento en su construcción el descrito en la presente materia, únicamente nos resta señalar que las modificaciones de forma, tamaño, materiales empleados u otras no fundamentales, no deben ser consideradas variaciones que afecten a su esencialidad.

89.-

89.-



BAD ORIGINAL

N O T A

El modelo de utilidad descrito recorre para, sobre las siguientes reivindicaciones:

90.-

10.- " DISPOSITIVO PARA COMPOSICION DE ELEMENTOS DE MONTAJE ", caracterizado por cuanto está constituido por dos piezas que se unen entre sí, la primera y más superficial de las cuales está compuesta por un elemento monobloque de la configuración adecuada del que inferiormente surgen varios botones y que central e interiormente lleva a bordo una tuerca, la segunda de cuyas piezas adopta configuración concilifera y lleva practicadas varias ranuras para que encajen los botones de la primera, siendo factible el juego entre ellas, llevando dicha pieza superior y centralmente practicando, un orificio en el que se introduce el vástago de un tornillo; con todo lo cual, al introducir, entre los huecos existentes entre las dos piezas ensambladas, donde perfilos de sillones de abalorio y efectuar el apriete del tornillo provee el acercamiento de ambas piezas, efectuándose el bloque y composición que se pretenden.

91.-

101.-

102.-

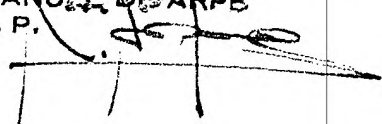
11.- " DISPOSITIVO PARA COMPOSICION DE ELEMENTOS DE MONTAJE ".

110.-

Todo ello, tal y conforme queda descrito, representado y reivindicado.

111.-

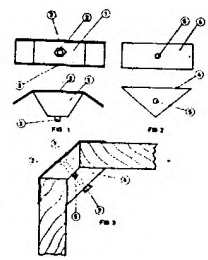
Esta memoria consta de cinco hojas, numeradas y foliadas por una sola de sus caras, constituyendo un total de ciento trece líneas.

13 JUN 1977
 .. MANUEL DE ARPE
 P. P.


BAD ORIGINAL

D I S E Ñ O

DE UN MEDALLA DE UTILIDAD, A FAVOR DE D. JOSÉ GÓMEZ
MÁS, domiciliado en ALICANTE, General Marvá nº 11-
13-7º Doha., por: " DISPOSITIVO PARA COMPOSICION
DE ELEMENTOS DE MOBILIARIO "



Escala variable.

RECIBIDO A. 13 JUN 1977

MANUEL DE ARPE
P. P.

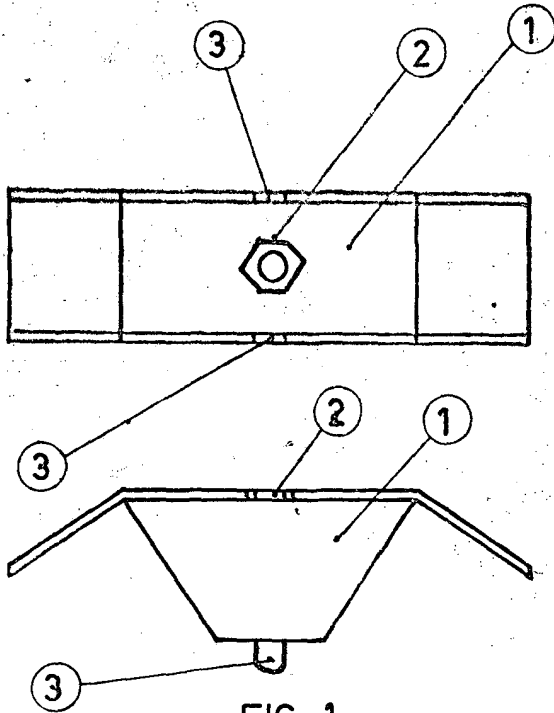


FIG. 1

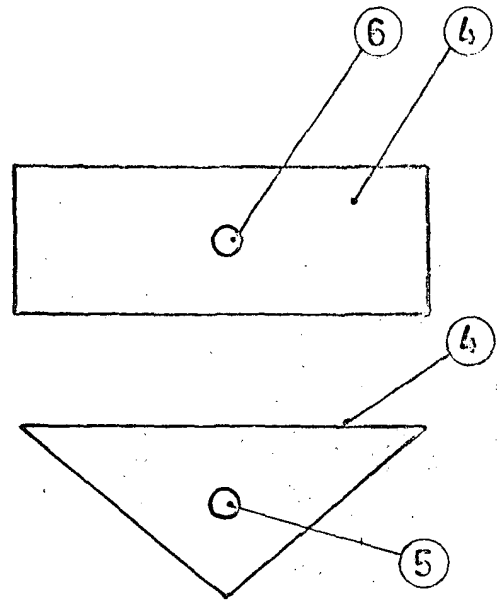


FIG. 2

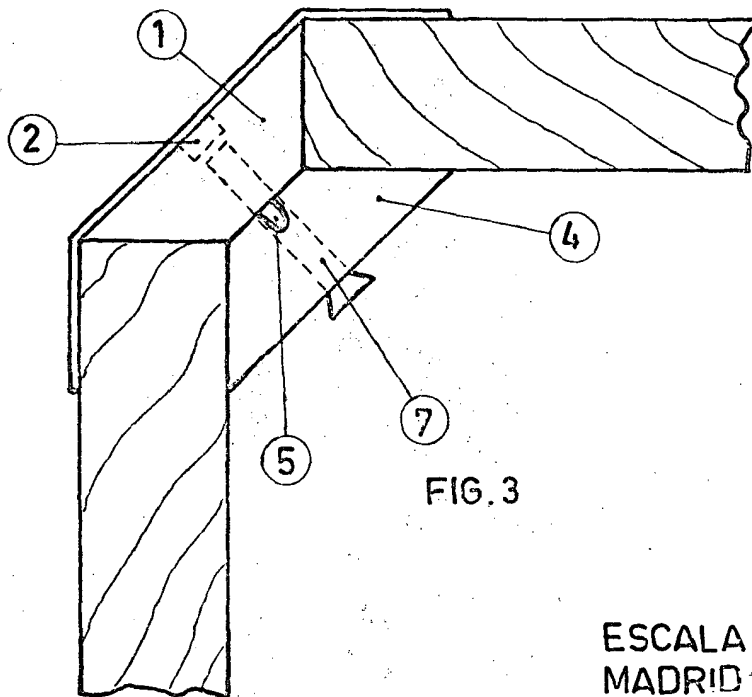


FIG. 3

ESCALA VARIABLE
MADRID 13 JUN. 1972

MANUEL DE ARPE
P. P.

